

БЖ100 (14 Вт)

Блок живлення чотириканальний

Настанова щодо експлуатування



УВАГА

Монтаж на місці кріплення слід проводити **тільки при вимкненому живленні** пристрою і всіх підключених до нього приладів.



УВАГА

При підключенні навантаження до виходу пристрою **слід дотримуватися полярності!** Неправильне підключення може призвести до виходу обладнання з ладу.



ПОПЕРЕДЖЕННЯ

Для монтажу необхідно використовувати **тільки спеціальний інструмент** для проведення електромонтажних робіт.

Особливості пристрою:

- обмеження вихідної перенапруги та струму;
- захист входу від перенапруги та імпульсних завад;
- захист від перевантаження, короткого замикання та перегрівання
- наявність гальванічно ізованих каналів живлення датчиків.

Технічні характеристики

Найменування		Значення	
		БЖ100-24В/0,15А/4	БЖ100-36В/0,1А/4
Вихідні параметри	Номинальна напруга	24 В	36 В
	Максимальний струм навантаження (I _{max})	0,15 А	0,1 А
	Кількість каналів	4	
	Сумарна потужність	14,4 Вт	
	Потужність у каналі	3,6 Вт	
	Допустиме відхилення напруги, у тому числі: • нестабільність вихідної напруги від вхідної напруги • нестабільність вихідної напруги від вхідного струму (від 0,1 I _{max} до I _{max}) • коефіцієнт температурної нестабільності	± 2 % ± 0,2 % ± 0,2 % ± 0,02 %/°C	
Амплітуда пульсації вихідної напруги	60 мВ		
Вхідні параметри	Напруга живлення змінного струму	90...264 В	
	Частота змінного струму	47...63 Гц	
	Напруга живлення постійного струму	110...370 В	
	Номинальний струм споживання, не більше	0,15 А	
	ККД при номінальному навантаженні, не менше	85 %	
Захисти	Тип захисту від перевантаження – обмеження вихідного струму: поріг обмеження вихідного струму	1,2...1,8 I _{max}	
	Рівень радіозавад за ДСТУ EN 61204-3	група С	
Безпека та EMC	Ступінь захисту за ДСТУ EN 60529	IP20	
	Клас захисту від ураження електричним струмом за ДСТУ EN 61140	II	
	Електрична міцність ізоляції: • вхід-вихід, вихід-вихід • вхід-корпус	2000 В 3000 В	
	Навколишнє середовище	Робочий діапазон температур навколишнього середовища	
Інше	Температура зберігання та транспортування	мінус 25...+55 °C	
	Термін гарантійного обслуговування	5 років	
	Маса, не більше	0,135 кг	

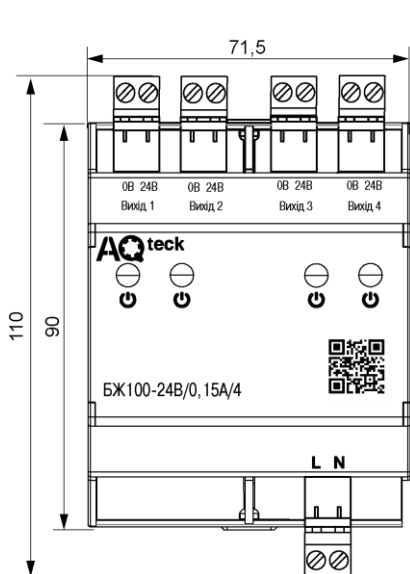


Рисунок 1 - Габаритні розміри пристрою

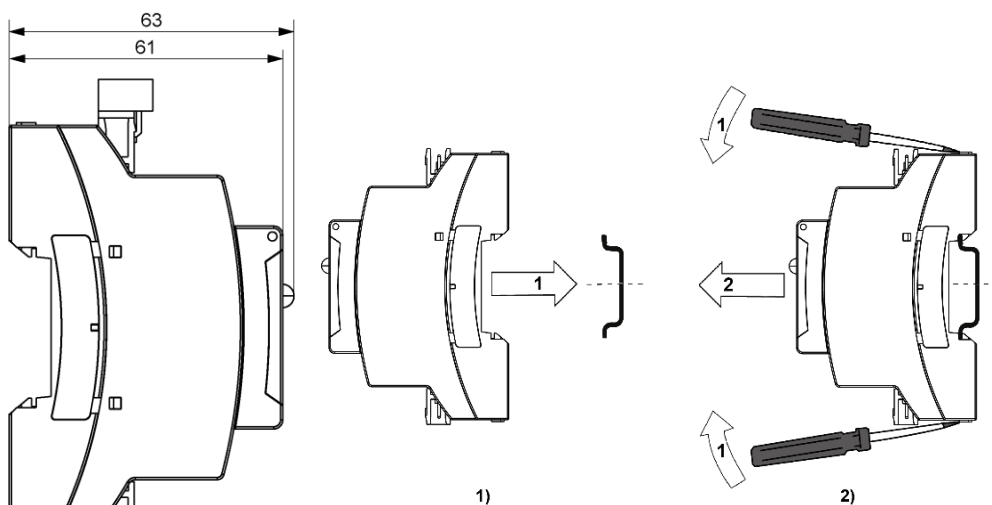
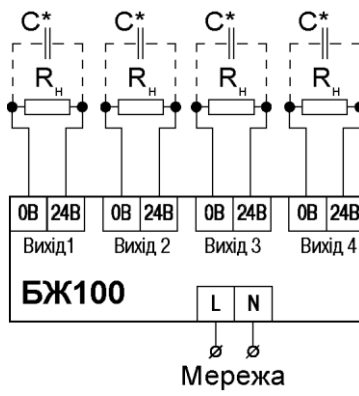


Рисунок 2 - Монтаж (1) і демонтаж (2) пристрою



ПОПЕРЕДЖЕННЯ

* Якщо довжина проводів між блоком і навантаженням понад 1 м і на вході навантаження відсутні вхідні конденсатори, рекомендовано паралельно навантаженню підключити керамічний конденсатор ємністю не менше 0,1 мкФ і напругою $\geq 1,5$ U вих блоку, який використовується.

Рисунок 3 - Схема підключення пристрою

61153, м. Харків, вул. Гвардійців Широнінців, 3А
 тел.: (057) 720-91-19, 0-800-21-01-96 (багатоканальний)
 тех. підтримка: support@aqteck.com.ua
 відділ продажу: sales@aqteck.com.ua
 aqteck.com.ua
 реєстр.: 2-УК-1138-1.3

