

## **МК110-224.8Д(ДН).4Р**

**Модуль дискретного вводу/виводу**



**Настанова щодо експлуатування**

АРАВ.426433.023-14 НЕ

03.2024  
версія 1.1

## **Зміст**

Попереджувальні повідомлення .....	4
Використовувані аббревіатури .....	5
Вступ .....	6
<b>1 Призначення.....</b>	<b>7</b>
<b>2 Технічні характеристики і умови експлуатування.....</b>	<b>8</b>
2.1 Технічні характеристики .....	8
2.2 Умови експлуатування .....	9
<b>3 Заходи безпеки .....</b>	<b>10</b>
<b>4 Монтаж і демонтаж.....</b>	<b>11</b>
4.1 Установлення .....	11
4.2 Від'єднання клемних колодок .....	12
4.3 «Швидка» заміна.....	12
<b>5 Підключення.....</b>	<b>13</b>
5.1 Порядок підключення.....	13
5.2 Рекомендації щодо підключення .....	13
5.2.1 Захист енергонезалежної пам'яті від електромагнітних завад .....	14
5.3 Призначення контактів клемника .....	15
5.4 Підключення живлення.....	16
5.4.1 Живлення змінного струму 230В .....	16
5.4.2 Живлення постійного струму 24 В .....	16
5.5 Підключення за інтерфейсом RS-485 .....	16
5.6 Підключення датчиків .....	17
5.6.1 Підключення до ВЕ типу «Р».....	17
5.6.2 Схема підключення датчиків до МК110-224.8Д.4Р .....	17
5.6.3 Схема підключення датчиків до МК110-224.8ДН.4Р .....	18
5.6.4 Електричні принципові схеми групи входів .....	20
<b>6 Побудова і принцип роботи .....</b>	<b>21</b>
6.1 Принцип роботи .....	21
6.2 Індикація .....	21
<b>7 Налаштування.....</b>	<b>23</b>
7.1 Конфігурування .....	23
7.2 Конфігураційні та оперативні параметри .....	24
7.3 Відновлення заводських мережевих налаштувань .....	24
<b>8 Інтерфейс RS-485.....</b>	<b>26</b>
8.1 Базова адреса пристрою в мережі RS-485 .....	26
8.2 Протокол Modbus.....	26
8.3 Протокол DCON .....	27
8.4 Керування ВЕ по мережі RS-485.....	30
8.5 Програмне пригнічення брязкоту контактів .....	31
8.6 Режим «Аварія» .....	31
8.7 Режим «Чітка логіка» .....	31
8.7.1 Опис параметра Log .....	31
8.7.2 Опис параметра O.dl.....	32
8.7.3 Опис параметра Tim .....	32
8.7.4 Часові діаграми логічних функцій .....	32
8.7.5 Відповідність дискретних входів дискретним виходам .....	34

<b>9 Технічне обслуговування .....</b>	<b>36</b>
9.1 Загальні вказівки .....	36
<b>10 Маркування .....</b>	<b>36</b>
<b>11 Пакування.....</b>	<b>36</b>
<b>12 Транспортування і зберігання.....</b>	<b>36</b>
<b>13 Комплектність.....</b>	<b>37</b>
<b>Додаток А. Параметри для налаштування.....</b>	<b>38</b>
<b>Додаток В. Регістри протоколу Modbus .....</b>	<b>40</b>

## Попереджувальні повідомлення

У цій настанові застосовуються такі попередження:



### **НЕБЕЗПЕКА**

Ключове слово НЕБЕЗПЕКА повідомляє про **безпосередню загрозу небезпечної ситуації**, яка призведе до смерті або серйозної травми, якщо їй не запобігти.



### **УВАГА**

Ключове слово УВАГА повідомляє про **потенційно небезпечну ситуацію**, яка може призвести до незначних травм.



### **ПОПЕРЕДЖЕННЯ**

Ключове слово ПОПЕРЕДЖЕННЯ повідомляє про **потенційно небезпечну ситуацію**, яка може призвести до пошкодження майна.



### **ПРИМІТКА**

Ключове слово ПРИМІТКА звертає увагу на корисні поради та рекомендації, а також інформацію для ефективної та безперебійної роботи обладнання.

### **Обмеження відповідальності**

За жодних обставин ТОВ «АКУТЕК» та його контрагенти не нестимуть юридичної відповідальності та не визнаватимуть за собою яких-небудь зобов'язань у зв'язку з будь-яким збитком, що виник внаслідок установлення або використання пристрою з порушенням чинної нормативно-технічної документації.

## **Використовувані аббревіатури**

**ВЕ** - вихідний елемент.

**ВМ** – виконавчий механізм.

**ПК** – персональний комп'ютер.

**ПЛК** - програмований логічний контролер.

**ШІМ** – широтно-імпульсна модуляція.

## Вступ

Цю настанову щодо експлуатування призначено для ознайомлення обслуговуючого персоналу з побудовою, принципом дії, конструкцією, технічною експлуатацією і обслуговуванням модулів дискретного вводу/виводу МК110-224.8Д.4Р і МК110-224.8ДН.4Р (далі по тексту – «пристрій», «модуль»).

Підключення, регулювання і технічне обслуговування пристрою повинні виконуватися лише кваліфікованими фахівцями після прочитання цієї настанови щодо експлуатування.

Пристрій випускається згідно з ТУ У 26.5-35348663-022:2013.

ТОВ «АКУТЕК» заявляє, що пристрій відповідає Технічному регламенту за електромагнітною сумісністю обладнання і Технічному регламенту низьковольтного електричного обладнання. Повний текст декларації про відповідність доступний на сторінці пристрою на сайті [aqteck.com.ua](http://aqteck.com.ua).

Код поля изменен

Код поля изменен

## 1 Призначення

Пристрій призначений для збору даних із вбудованих дискретних входів з подальшою їх передачею в мережу RS-485 і керування вбудованими дискретним ВЕ, що використовуються для підключення ВМ з дискретним керуванням, за сигналами з мережі RS-485 або в залежності від стану дискретних входів (є можливість установки логічних функцій «И», «АБО», «НЕ» тощо).

Вбудовані ВЕ можуть працювати в режимі ШИМ, дискретні входи можуть працювати в режимі лічильників імпульсів частотою 1 кГц.

Добавлено примечание ([O1]): Як правильніше «И» чи «І»?

Добавлено примечание ([MN2R1]): «І» здесь и далее по тексту.

Отформатировано: русский

## 2 Технічні характеристики і умови експлуатування

### 2.1 Технічні характеристики


Таблиця 2.1 – Технічні характеристики

Характеристика	Значення	
	МК110-224.8Д.4Р	МК110-224.8ДН.4Р
<b>Живлення</b>		
Напруга живлення (універсальна): • змінного струму • постійного струму	від 90 В до 264 В (номінальна 230 В), частота від 47 до 63 Гц від 18 В до 30 В (номінальна 24 В)	
Споживана потужність, не більше	6 ВА	
<b>Входи</b>		
Кількість дискретних входів	8	
Гальванічна розв'язка дискретних входів	—	Групова
Електрична міцність ізоляції дискретних входів	—	1500 В
Максимальна частота сигналу, що надсилається на дискретний вхід	1 кГц	
Мінімальна тривалість імпульсу, сприйнятого дискретним входом	0,5 мс (шпаринність 2 для частоти 1 кГц)	
Напруга живлення дискретних входів	—	24 ± 3 В
Максимальний вхідний струм дискретного входу	7 мА	8,5 мА (при вхідній напрузі живлення 27 В)
Струм «логічної одиниці», не менше	—	4,5 мА
Струм «логічного нуля», не більше	—	1,5 мА
Опір контакту (ключа) і з'єднувальних проводів, підключених до дискретного входу, не більше	100 Ом	—
Тип датчика дискретного входу	Комутаційні пристрої (контакти кнопок, вимикачів, герконів, реле тощо)	
	Датчики, що мають вихідний транзисторний ключ типу n-p-n (відкритий колектор)	Датчики, що мають вихідний транзисторний ключ типу p-p-n (відкритий колектор) або p-n-p типу
<b>Виходи</b>		
Кількість дискретних виходів	4	
Параметри дискретних виходів (електромагнітних реле)	4 А при напрузі не більше 250 В 50 Гц і $\cos \varphi > 0,4$ або 4 А при постійній напрузі не більше 24 В	
<b>Інтерфейси</b>		
Інтерфейс зв'язку з Майстром мережі	RS-485	
Максимальна кількість пристроїв, які одночасно підключаються до мережі RS-485, не більше	32	
Максимальна швидкість обміну за інтерфейсом RS-485	115200 біт/с	

Отформатированная таблица



## Продовження таблиці 2.1

Характеристика	Значення	
	МК110-224.8Д.4Р	МК110-224.8ДН.4Р
Протоколи зв'язку, які використовуються для передавання інформації	DCON, Modbus-ASCII, Modbus-RTU	
<b>Загальні параметри</b>		
Габаритні розміри	(63 × 110 × 75) ± 1 мм	
Ступінь захисту корпусу		
• з боку передньої панелі	IP20	
• з боку клемної колодки	IP00	
Середній наробіток до відмови	60 000 год	
Середній термін служби	10 років	
Маса, не більше	0,5 кг	
 <b>ПРИМІТКА</b> * За винятком електромеханічних перемикачів.		

## 2.2 Умови експлуатування

Умови експлуатування:

- температура навколишнього повітря від мінус 10 до плюс 55 °С;
- відносна вологість повітря не більше 80% (при +25 °С і більш низьких температурах без конденсації вологи);
- атмосферний тиск від 84 до 106,7 кПа;
- закриті вибухобезпечні приміщення без агресивних парів і газів.

### 3 Заходи безпеки

За способом захисту від ураження електричним струмом пристрій відповідає II класу за ДСТУ EN 61140.

Під час експлуатування і технічного обслуговування необхідно дотримуватися вимог таких нормативних документів: «Правила технічної експлуатації електроустановок споживачів» і «Правила улаштування електроустановок».

Під час роботи пристрою відкриті контакти клемника знаходяться під напругою, що є небезпечною для життя. Пристрій потрібно встановлювати в спеціалізованих шафах, доступ всередину яких дозволений тільки кваліфікованим фахівцям.

Будь-які підключення до пристрою і роботи щодо його обслуговування виконувати лише при вимкненому живленні пристрою і підключених до нього пристроїв.

Не допускається потрапляння вологи на контакти вихідного рознімача і внутрішні електроелементи пристрою.



**ПОПЕРЕДЖЕННЯ**

ЗАБОРОНЯЄТЬСЯ використання пристрою при наявності в атмосфері кислот, лугів, мастил та інших агресивних речовин.

## 4 Монтаж і демонтаж

### 4.1 Установлення

Пристрій може бути установлений на DIN-рейці 35 мм або закріплений на внутрішній стінці шафи за допомогою гвинтів.

Для установлення пристрою на DIN-рейку потрібно:

1. Підготувати місце на DIN-рейці для установлення пристрою.
2. Установити пристрій на DIN-рейку.
3. Із зусиллям притиснути пристрій до DIN-рейки до фіксації защіпки.

Для демонтажу пристрою потрібно:

1. Від'єднати лінії зв'язку від зовнішніх пристроїв.
2. У проушину защіпки вставити вістря викрутки.
3. Защіпку віджати, після чого відвести пристрій від DIN-рейки.

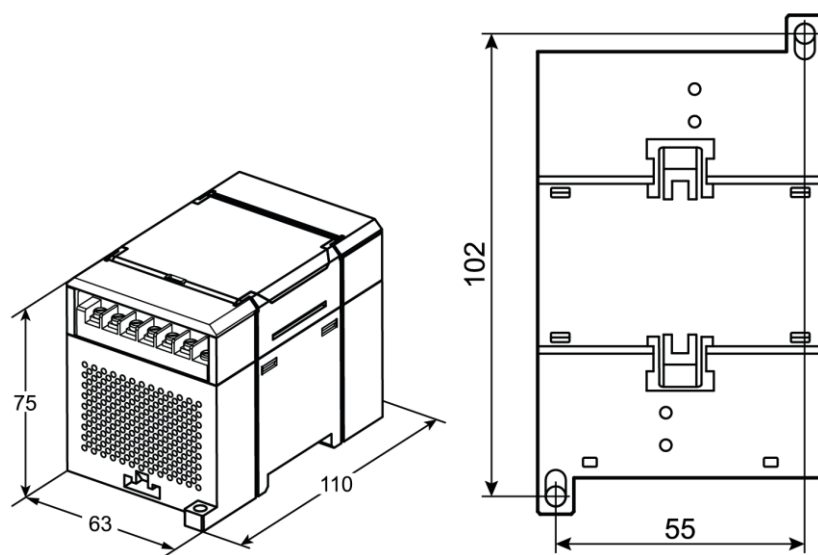


Рисунок 4.1 – Габаритні та установчі розміри

#### 4.2 Від'єднання клемних колодок

Для від'єднання клемних колодок потрібно:

1. Відключити живлення модуля і пристроїв, що підключені до нього.
2. Підняти кришку.
3. Викрутити гвинти.
4. Зняти колодку, як показано на [рисунку 4.2](#).

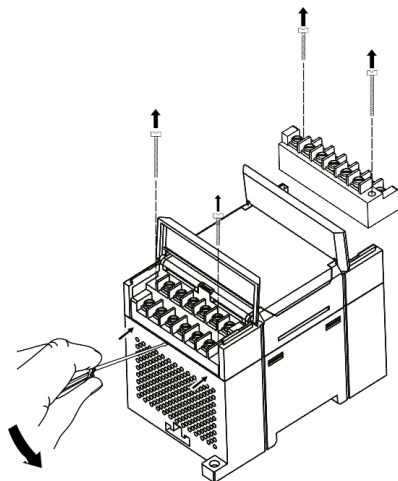


Рисунок 4.2 – Відділення знімних частин клем

#### 4.3 «Швидка» заміна

Конструкція клемника дає змогу оперативно замінити пристрій без демонтажу зовнішніх ліній зв'язку, що підключені до нього.

Для заміни пристрою потрібно:

1. Знеструмити всі лінії зв'язку, що підходять до пристрою, в тому числі лінії живлення.
2. Відкрутити кріпильні гвинти по краях обох клемних колодок пристрою.
3. Відокремити знімну частину кожної колодки від пристрою разом із підключеними зовнішніми лініями зв'язку за допомогою викрутки або іншого відповідного інструменту.
4. Зняти пристрій з DIN-рейки або дістати пристрій зі щита.
5. На місце знятого пристрою установити інший з попередньо видаленими знімними частинами клемних колодок.
6. Під'єднати до встановленого пристрою зняті частини клемних колодок з підключеними зовнішніми лініями зв'язку.
7. Закрутити кріпильні гвинти по краях обох клемних колодок.

## 5 Підключення

### 5.1 Порядок підключення

Для підключення пристрою потрібно:

1. Під'єднати пристрій до джерела живлення.
2. Під'єднати датчики до входів пристрою.
3. Під'єднати лінії зв'язку інтерфейсу RS-485.
4. Подати живлення на пристрій.

### 5.2 Рекомендації щодо підключення

Зовнішні зв'язки потрібно монтувати проводом з поперечним перерізом не більше 0,75 мм<sup>2</sup>. Для багатожильних проводів потрібно використовувати наконечники.



Рисунок 5.1 – Рекомендації щодо проводів

Загальні вимоги до ліній з'єднання:

- під час прокладання кабелів необхідно виділити лінії зв'язку, що з'єднують пристрій з датчиком, в самостійну трасу (або кілька трас), розміщуючи її (або їх) окремо від кабелів живлення, а також від кабелів, що створюють високочастотні та імпульсні завади;
- для захисту входів пристрою від впливу електромагнітних завад лінії зв'язку пристрою з датчиком потрібно екранувати. У якості екранів можуть використовуватися як спеціальні кабелі з екранувальним облукотенням, так і заземлені сталеві труби відповідного діаметру. Екрани кабелю потрібно підключати до контакту функціонального заземлення (FE) на стороні джерела сигналу;
- фільтри мережевих завад потрібно встановлювати в лініях живлення пристрою;
- іскрогасильні фільтри потрібно встановлювати в лініях комутації силового обладнання.

Монтуючи систему, в якій працює пристрій, потрібно враховувати правила організації ефективного заземлення:

- усі заземлювальні лінії прокладати за схемою «зірка» із забезпеченням гарного контакту до заземлювального елемента;
- усі заземлювальні кола повинні виконуватись проводами найбільшого перерізу;
- забороняється об'єднувати клему пристрою з маркуванням «Загальна» і заземлювальні лінії.

### 5.2.1 Захист енергонезалежної пам'яті від електромагнітних завад

В умовах сильних електромагнітних завад або в ситуації, коли не вдалося забезпечити належний рівень захисту від них, можливе стирання даних, що зберігаються в енергонезалежній пам'яті пристрою. Ці дані (переважно конфігураційні параметри) можна відновити за допомогою ПЗ «Конфігуратор М110». Щоб запобігти такій втраті після конфігурування пристрою, можна апаратно захистити енергонезалежну пам'ять. Для цього необхідно відкрити кришку корпусу та установити перемичку **JP1** у положення «Замкнено». Цю операцію необхідно виконувати зі знеструмленим пристроєм. За потреби внесення змін до конфігурації пристрою потрібно видалити перемичку **X1** (див. у [розділі 5.3](#)).



#### УВАГА

Під час установлення перемички **X1** неможливе збереження результатів, що пороховані лічильниками дискретних входів. У разі ~~пронадання~~ ~~зникнення~~ живлення результати лічби будуть обнулятися.

Код поля изменен

Добавлено примечание ([O3]): Або «втрати»

### 5.3 Призначення контактів клемника

Загальний вигляд пристрою із зазначенням номерів клем і розташування перемикачів **JP** і світлодіодів:

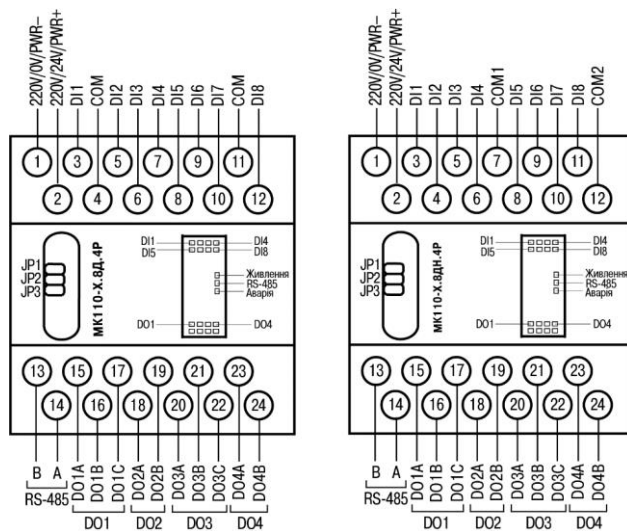


Рисунок 5.2 – Призначення контактів клемника

Таблиця 5.1 – Призначення контактів клемної колодки пристрою MB110-8D-4P

№	Призначення	№	Призначення
1	Живлення ~90...264 В або мінус живлення =18...30 В	13	RS-485 (B)
2	Живлення ~90...264 В або плюс живлення =18...30 В	14	RS-485 (A)
3	Вхід 1 (DI1)	15	Вихід 1A (DO1A)
4	Загальний (COM)	16	Вихід 1B (DO1B)
5	Вхід 2 (DI2)	17	Вихід 1C (DO1C)
6	Вхід 3 (DI3)	18	Вихід 2A (DO2A)
7	Вхід 4 (DI4)	19	Вихід 2B (DO2B)
8	Вхід 5 (DI5)	20	Вихід 3A (DO3A)
9	Вхід 6 (DI6)	21	Вихід 3B (DO3B)
10	Вхід 7 (DI7)	22	Вихід 3C (DO3C)
11	Загальний (COM)	23	Вихід 4A (DO4A)
12	Вхід 8 (DI8)	24	Вихід 4B (DO4B)



#### ПРИМІТКА

Для виходів 1 і 3 призначення контактів (A, B, C) таке: A – нормально замкнений, B – перекидний, C – нормально розімкнений.  
Для виходів 2 і 4 призначення контактів (A, B) таке: A – перекидний, B – нормально розімкнений.

Добавлено примечание ([O4]): Чи будемо тут виправляти 220 на 230?

Таблиця 5.2 – Призначення контактів клемної колодки пристрою MB110-8ДН.4P

№	Призначення	№	Призначення
1	Живлення ~90...264 В або мінус живлення =18...30 В	13	RS-485 (B)
2	Живлення ~90...264 В або плюс живлення =18...30 В	14	RS-485 (A)
3	Вхід 1 (DI1)	15	Вихід 1A (DO1A)
4	Вхід 2 (DI2)	16	Вихід 1B (DO1B)
5	Вхід 3 (DI3)	17	Вихід 1C (DO1C)
6	Вхід 4 (DI4)	18	Вихід 2A (DO2A)
7	Живлення входів 1–4 (SS1)	19	Вихід 2B (DO2B)
8	Вхід 5 (DI5)	20	Вихід 3A (DO3A)
9	Вхід 6 (DI6)	21	Вихід 3B (DO3B)
10	Вхід 7 (DI7)	22	Вихід 3C (DO3C)
11	Вхід 8 (DI8)	23	Вихід 4A (DO4A)
12	Живлення входів 5–8 (SS2)	24	Вихід 4B (DO4B)

**i ПРИМІТКА**  
Для виходів 1 і 3 призначення контактів (А, В, С) таке: А – нормально замкнений, В – перекидний, С – нормально розімкнений.  
Для виходів 2 і 4 призначення контактів (А, В) таке: А – перекидний, Б – нормально розімкнений.

Отформатировано: русский

Таблиця 5.3 – Призначення перемичок

Перемичка	Призначення
JP1	Апаратний захист енергонезалежної пам'яті пристрою від запису (див. розділ 5.2.1). Заводське положення перемички – знято (апаратний захист вимкнено)
JP2	Відновлення заводських налаштувань мережі (див. розділ 7.3). Заводське положення перемички – знято (заводські мережеві налаштування відключені)
JP3	Сервісна функція, перемичка повинна бути розімкнена

Код поля изменен

Отформатированная таблица

## 5.4 Підключення живлення

### 5.4.1 Живлення змінного струму 230В

Пристрій потрібно живити напругою 230 В змінного струму від мережевого фідера, що не пов'язаний безпосередньо із живленням потужного силового обладнання.

У зовнішньому колі рекомендується встановити вимикач, який забезпечує вимкнення пристрою від мережі.

### 5.4.2 Живлення постійного струму 24 В

Пристрій потрібно живити напругою 24 В постійного струму від локального джерела живлення відповідної потужності.

Джерело живлення потрібно встановлювати в тій же шафі електрообладнання, в якій установлюється пристрій.

## 5.5 Підключення за інтерфейсом RS-485

Зв'язок пристрою за інтерфейсом RS-485 здійснюється за двопроводновою схемою.

Довжина лінії зв'язку не повинна перевищувати 1200 метрів.

Знеструмлений пристрій потрібно підключати до мережі RS-485 звитою парою проводів, дотримуючись полярності. Провід **A** підключається до виводу **A** пристрою, аналогічно з'єднуються між собою виводи **B**.



## 5.6 Підключення датчиків

### 5.6.1 Підключення до ВЕ типу «Р»

Електромагнітне реле дає змогу підключати навантаження з максимально допустимим струмом 4 А при напрузі 250 В, 50 Гц або 4 А при постійній напрузі 24 В. На клеми пристрою виведені сухі контакти реле:

- 4 виходи мають нормально замкнені та нормально розімкнені клеми;
- два виходи мають лише нормально розімкнені клеми.

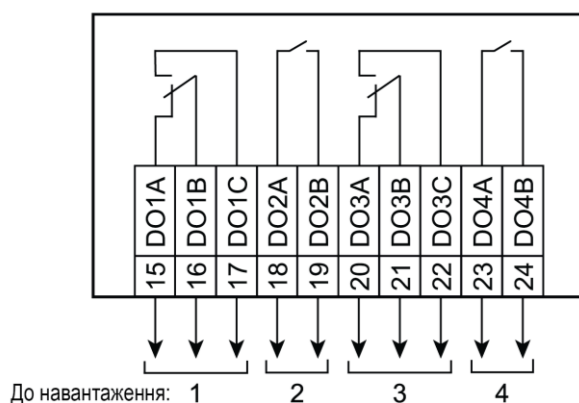


Рисунок 5.3 – Схема підключення до ВЕ типу електромагнітне реле

### 5.6.2 Схема підключення датчиків до МК110-224.8Д.4Р



#### ПРИМІТКА

1. Клеми «COM» – це загальні клеми (мінусові) дискретних входів, електрично з'єднані між собою всередині пристрою, дискретні датчики можна підключати відносно будь-якого з них.
2. Загальний опір вихідного ключа датчика та з'єднувальних проводів не повинен перевищувати 100 Ом.

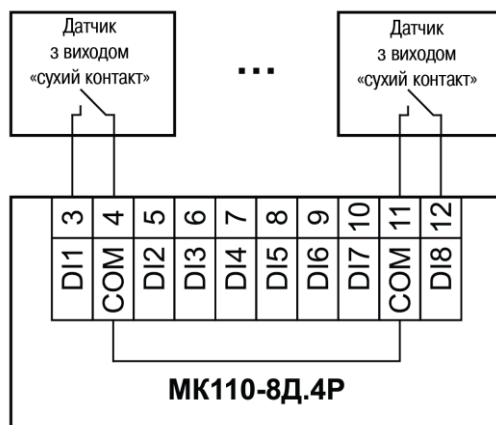


Рисунок 5.4 – Схема підключення дискретних датчиків з виходом типу «сухий контакт»

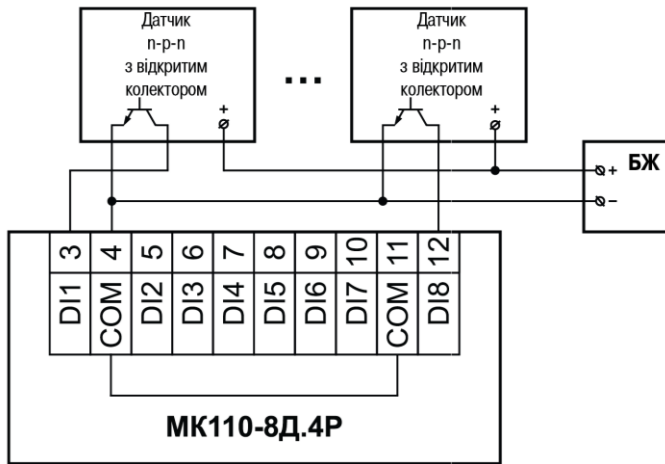


Рисунок 5.5 – Схема підключення трипроводних дискретних датчиків, що мають вихідний транзистор типу n-p-n з відкритим колектором

Добавлено примечание ([O5]): Тут не знаю... Може «трипровідних»?

### 5.6.3 Схема підключення датчиків до МК110-224.8ДН.4Р

#### ПРИМІТКА

1. Дискретні двонаправлені входи поділяються на 2 групи, кожна група входів гальванічно ізолювана від іншої і має свою клему живлення входів «SS», підключати дискретні датчики до входів можливо тільки відносно клеми живлення входів для цієї групи: входи D11-D14 мають клему живлення «SS1», входи D15-D18 мають клему живлення «SS2».
2. Напруга живлення входів  $U_{ж1}$ – $U_{ж2}$  повинна бути в діапазоні  $24 \pm 3$  В.

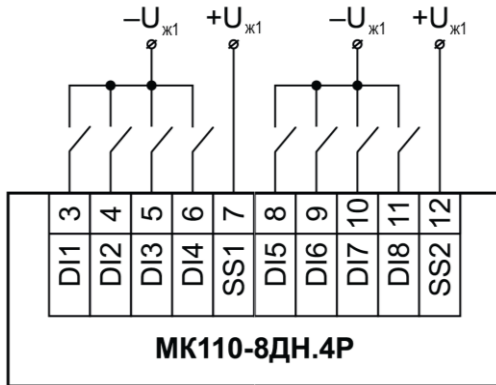


Рисунок 5.6 – Схема підключення дискретних датчиків з виходом типу «сухий контакт»

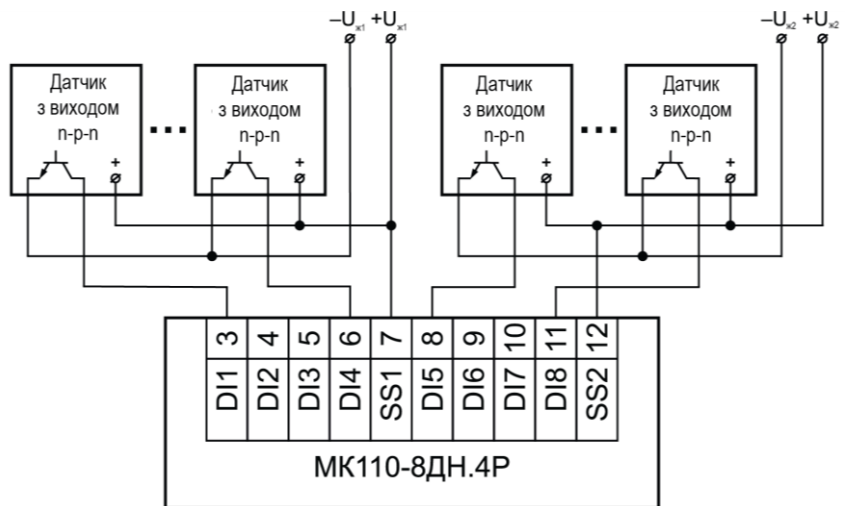


Рисунок 5.7 – Схема підключення дискретних датчиків з транзисторним виходом п-р-п типу з відкритим колектором

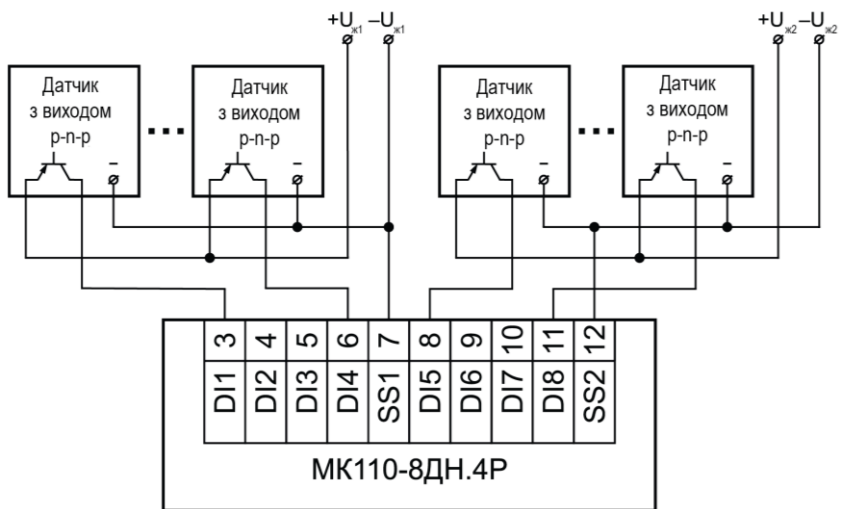


Рисунок 5.8 – Схема підключення дискретних датчиків з транзисторним виходом р-п-р типу

Добавлено примечание ([06]): Тут, мабуть, збільшу шрифт -Uж1...

5.6.4 Електричні принципи схеми групи входів

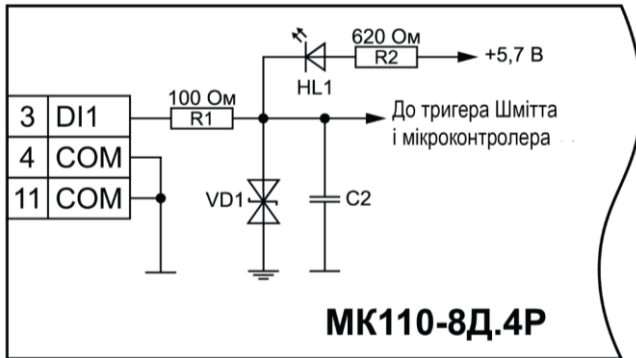


Рисунок 5.9 – Електрична принципова схема групи дискретних входів MB110-8Д.4P (схема інших груп входів ідентична зображеній)

Отформатовано: По центру

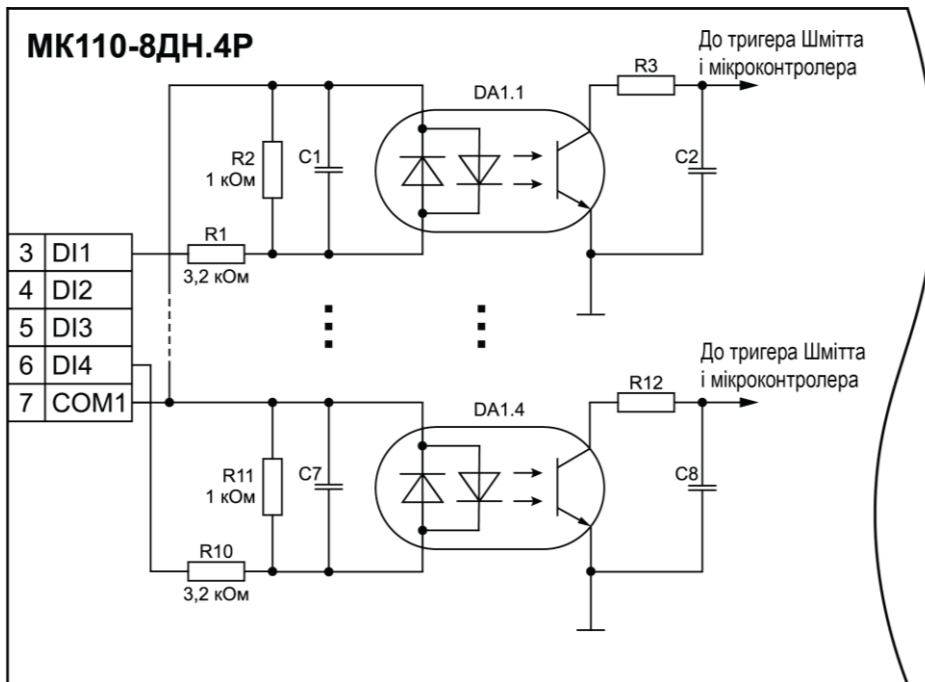


Рисунок 5.10 – Електрична принципова схема групи дискретних входів MB110-8ДН.4P (схема інших груп входів ідентична зображеній)

Отформатовано: По центру

## 6 Побудова і принцип роботи

### 6.1 Принцип роботи

Пристрій працює в мережі RS-485 за протоколами:

- DCON;
- Modbus-ASCII;
- Modbus-RTU.

Тип протоколу визначається пристроєм автоматично.

Для організації обміну даними в мережі за інтерфейсом RS-485 потрібен Майстер мережі.

Майстром мережі може бути:

- ПК;
- ПЛК;
- Панель оператора;
- віддалений хмарний сервіс.

У мережі RS-485 передбачено лише один Майстер мережі.

Кожен дискретний вхід має свій шістнадцятибітний лічильник імпульсів.

Максимальна частота імпульсів відліку повинна бути не більше 1 кГц при тривалості імпульсу не менше 0,5 мс. Імпульси більшої частоти або меншої тривалості пропускаються. Імпульси підраховуються на передній кромці (по замиканню контактів).

У разі втрати живлення в модулі результати підрахунку зберігаються в енергонезалежній пам'яті пристрою. Якщо лічильник переповнений, його значення автоматично обнуляється, і відлік продовжується.

Кожен вихід пристрою здатний працювати в режимі генерації сигналу ШІМ незалежно від інших виходів.

ВЕ можна керувати через мережу RS-485 або залежно від стану дискретних входів.

Пристрій конфігурується на ПК через адаптер інтерфейсу RS-485/RS-232 або RS-485/USB (наприклад, АС3-М або АС4) за допомогою ПЗ «Конфігуратор М110» (див. [розділ 7.1](#)).

### 6.2 Індикація

На лицьовій панелі пристрою розташовані світлодіоди:

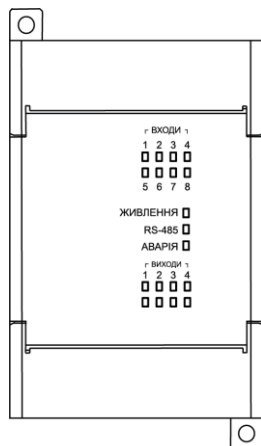


Рисунок 6.2 – Лицьова панель пристрою

Таблиця 6.1 – Призначення світлодіодів

Світлодіод	Стан світлодіода	Призначення
Входи 1... 8	Світиться	На дискретний вхід подано «логічна одиниця»
Виходи 1...4	Світиться	ВЕ увімкнено
RS-485	Блимає	Передача даних по RS-485
Живлення	Світиться	Живлення подано
Аварія	Світиться	Обмін по мережі RS-485 відсутній довше часу, що встановлений у параметрі <b>t.out</b>

Отформатировано: По левому краю

Отформатировано: По левому краю

Отформатировано: По левому краю

Отформатировано: По левому краю

## 7 Налаштування

### 7.1 Конфігурування

Пристрій конфігурується за допомогою ПЗ «Конфігуратор M110». Інсталяційний файл знаходиться на сайті [aqteck.com.ua](http://aqteck.com.ua).

Для конфігурування пристрою потрібно:

1. Підключити пристрій до ПК через адаптер інтерфейсу RS-485/RS232 або RS-485/USB
2. Подати живлення на пристрій.
3. Установити і запустити ПЗ «Конфігуратор M110».
4. Вибрати налаштування порту для зв'язку з пристроєм.

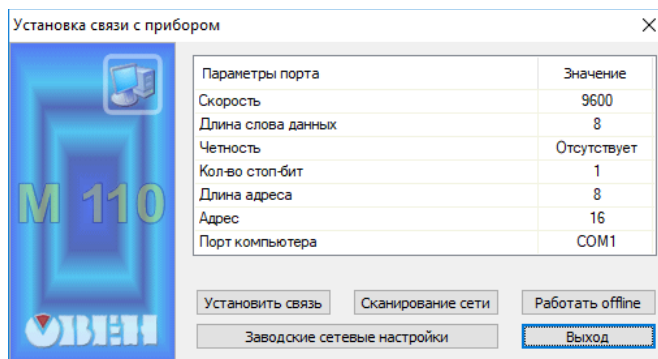


Рисунок 7.1 – Вибір налаштувань порта

5. Вибрати модель пристрою.

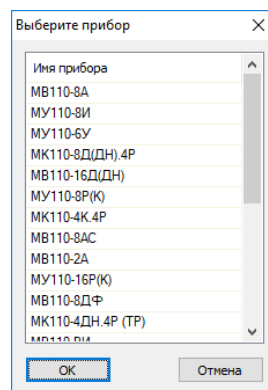


Рисунок 7.2 – Вибір моделі пристрою

6. У головному вікні, що відкрилося, установити конфігураційні параметри (див. додаток [Параметри для налаштування](#)).

## 7 Налаштування

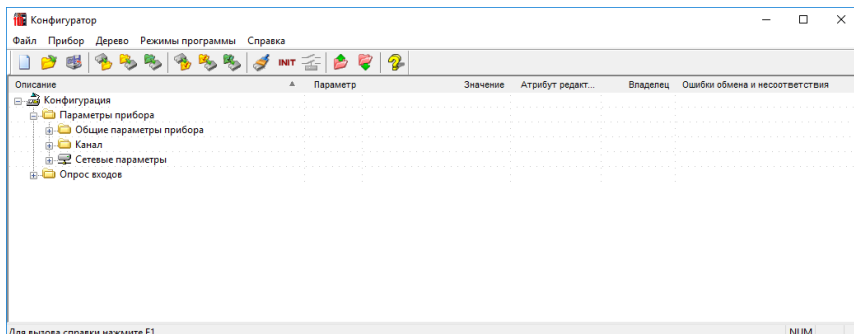


Рисунок 7.3 – Головне вікно

- Після встановлення параметрів записати налаштування до пристрою, вибравши команду в головному меню **Прибор** → **Записать все параметры**.

Докладну інформацію про роботу з ПЗ «Конфигуратор М110» наведено в настанові користувача на сайті [aqteck.com.ua](http://aqteck.com.ua).

Код поля изменен

### 7.2 Конфігураційні та оперативні параметри

Параметри у пристрої поділяються на групи:

- конфігураційні;
- оперативні.

**Конфігураційні параметри** – це параметри, що визначають конфігурацію пристрою: структуру і мережеві налаштування. Значення цих параметрів слід установлювати за допомогою програми «Конфигуратор М110».

Значення конфігураційних параметрів зберігаються в енергонезалежній пам'яті пристрою у разі вимкнення живлення.

**Оперативні параметри** – це дані, які пристрій отримує або передає по мережі RS-485. У мережу вони передаються Майстром. Оперативні параметри відображають поточний стан регульованої системи.

Кожен параметр має ім'я, що складається з латинських букв (до чотирьох), які можуть бути розділені крапками, та назву. Наприклад, «Фільтр брязкоту контактів» **Tin.C**, де «Фільтр брязкоту контактів» - це назва, **Tin.C** - це ім'я.

Конфігураційні параметри мають також індекс – цифру, що розрізняє параметри однотипних елементів. Індекс передається разом зі значенням параметра.

Оперативні параметри не мають індексу. Вони індексуються через мережеву адресу. У пристрої є кілька оперативних параметрів. Для безпосереднього звернення до ВЕ є оперативний параметр **r.oe**.

### 7.3 Відновлення заводських мережевих налаштувань

Відновлення заводських мережевих налаштувань пристрою використовується під час установлення зв'язку між ПК та пристроєм у разі втрати інформації про задані значення мережевих параметрів пристрою.

Для відновлення заводських мережевих налаштувань пристрою потрібно:

- Відключити живлення пристрою.
- Відкрити кришку на передній панелі пристрою.
- Установити перемикач JP2 у положення «Замкнено»; при цьому пристрій працює із заводськими значеннями мережевих параметрів, але в його пам'яті зберігаються значення мережевих параметрів, що встановлені раніше.
- Увімкнути живлення.



#### **УВАГА**

Напруга на деяких елементах друкованої плати пристрою небезпечна для життя! Дотик до друкованої плати, а також потрапляння сторонніх предметів всередину корпусу неприпустимо!



5. Запустити ПЗ «Конфігуратор M110».
6. У вікні налаштування зв'язку встановити значення заводських мережевих параметрів (таблиця 7.1) або натиснути кнопку «Заводські сетевые настройки». Зв'язок з пристроєм установиться із заводськими значеннями мережевих параметрів.
7. Зчитати значення мережевих параметрів пристрою, вибравши команду **Прибор | Прочитать все параметры** або відкривши папку **Сетевые параметры**.
8. Зафіксувати на папері значення мережевих параметрів пристрою, які були зчитані.
9. Закрити ПЗ «Конфігуратор M110».
10. Відключити живлення пристрою.
11. Зняти перемичку JP2.
12. Закрити кришку на передній панелі пристрою.
13. Включити живлення пристрою і запустити ПЗ «Конфігуратор M110».
14. Установити зафіксовані раніше значення параметрів у вікні **Установка связи с прибором**.
15. Натиснути кнопку **Установить связь**.
16. Перевірити наявність зв'язку з пристроєм, вибравши команду **Прибор | Проверка связи с прибором**.

Код поля изменен

Таблиця 7.1 – Заводські значення мережевих параметрів пристрою

Параметр	Опис	Заводське налаштування
<b>bPS</b>	Швидкість обміну даними	9600 біт/с
<b>LEn</b>	Довжина слова даних	8 біт
<b>PrtY</b>	Тип контролю парності слова даних	Відсутній
<b>Sbit</b>	Кількість стоп-бітів у пакеті	1
<b>A.Len</b>	Довжина мережевої адреси	8 біт
<b>Addr</b>	Базова адреса пристрою	16
<b>Rs.dl</b>	Затримка відповіді по RS-485	2 мс

Отформатировано: Отступ: Слева: 0 см, Справа: 0 см

Отформатировано: По центру, Отступ: Слева: 0 см

Отформатировано: Отступ: Слева: 0 см, Справа: 0 см

## 8 Інтерфейс RS-485

### 8.1 Базова адреса пристрою в мережі RS-485

Кожен пристрій у мережі RS-485 повинен мати свою унікальну базову адресу. Базова адреса пристрою встановлюється в ПЗ «Конфігуратор M110» (параметр **Addr**).

Таблиця 8.1 – Адресація у мережі RS-485

Параметр	Значення
<b>Протокол Modbus</b>	
Діапазон значень базової адреси	від 1 до 247
Широкомовна адреса	0
<b>Протокол DCON</b>	
Діапазон значень базової адреси	від 0 до 255

### 8.2 Протокол Modbus

Робота за протоколом Modbus може виконуватися в режимах ASCII або RTU.

За протоколом Modbus можна зчитувати бітову маску стану всіх дискретних входів (регістр з номером 51 (0x33)). У реєстрі використовуються біти від 0 до 3, старший з них відповідає входу з найбільшим числом.

Таблиця 8.2 – Відповідність станів дискретних входів бітам даних

№ біта	15	4	3	0
Значення	Завжди дорівнює 0	Стан входів з 4 до 1		

Значення бітів у масці:

- **0** відповідає стану входу «Розімкнений»;
- **1** відповідає стану «Замкнений».

Кожен ВЕ окремо контролюється шляхом запису шпаринності ШІМ у реєстри, що відповідають кожному з дискретних ВЕ. Реєстри записуються командою 16 (0x10), зчитуються командами 3 (0x03) або 4 (0x04).

Групові команди увімкнення/вимкнення ВЕ може надсилатися:

- командою 16 (0x10) записом бітової маски до реєстру з номером 50 (0x32);
- командою 15 (0x0F) записом бітової маски в адресний простір комірок.

У разі використання функції 16 до реєстру записується значення від 0 до 15, кожен біт значення відповідає стану дискретного ВЕ пристрою. Одиначне значення біта відповідає стану «Увімкнено» для ВЕ.

Значення лічильників дискретних входів необхідно зчитувати з реєстрів з номерами від 64 (0x40) до 67 (0x43). Лічильники скидаються до нуля – записом 0 у ці реєстри.

У разі використання функції 15 вказується:

- початкова адреса ВЕ – від 0x0000 до 0x0003;
- кількість ВЕ (починаючи з початкової адреси ВЕ, якщо вона встановлена на 0x0000, то починаючи з ВЕ № 1), стан яких повинен бути встановлений – від 0x0001 до 0x0004;
- кількість байт (маски, що надсилає) – від 0x01;
- вихідне значення (бітова маска). Одиначне значення біта відповідає стану «Увімкнено» для ВЕ.

Реєстри записуються командою **16 (0x10)**, зчитуються командами **3 (0x03)** або **4 (0x04)**.



#### ПОПЕРЕДЖЕННЯ

За протоколом Modbus можливе змінення періоду ШІМ, значення безпечного стану та інших параметрів ВЕ. Ці дані після отримання зберігаються в енергонезалежній пам'яті пристрою, яка має обмежений ресурс перезапису (близько 1 млн), тому не рекомендується змінювати значення періоду ШІМ або значення безпечного стану так само часто, як передавати значення шпаринності ШІМ.

Список реєстрів протоколу Modbus наведено в Додатку [Регістри протоколу Modbus](#).

Код поля изменен

### 8.3 Протокол DCON

Для роботи з дискретними входами та лічильниками за протоколом DCON у модулі реалізовано 4 команди:

- зчитувати значення дискретних входів (варіант № 1 і варіант № 2);
- зчитувати значення лічильника дискретного входу;
- обнулити стан лічильника дискретного входу;
- увімкнення/вимкнення ВЕ.

#### Зчитати значення дискретних входів (варіант №1)

##### Пакет:

@AA[CHK] (cr)

де **AA** – адреса модуля від 0x00 до 0xFF;

[CHK] – контрольна сума;

(cr) – символ переведення рядка (0x0D).

##### Відповідь:

- якщо отримано допустиму команду:

(дані) [CHK] (cr)

- у разі нерозпізнаної команди:

?AA[CHK] (cr)

де (дані) – 16 біт значень, описаних у [таблиці 8.3](#).

Таблиця 8.3 – Відповідність станів дискретних входів бітам даних

№ біта	15	4	3	0
Значення	Завжди дорівнює 0		Стан входів з 4 до 1	



#### УВАГА

Для протоколу DCON біт, що дорівнює 1-, означає, що вхід «Розімкнено», біт, що дорівнює 0, означає, що вхід «Замкнено».

Якщо в пакеті синтаксична помилка або помилка в контрольній сумі, то відповідь не надсилається.

#### Приклад

##### Пакет:

>@10 [CHK] (cr) – запит стану дискретних входів з модуля з шістнадцятковою адресою 10.

##### Відповідь:

&gt;000F [CHK] (cr) – усі дискретні входи у стані «Розімкнено».

#### Зчитати значення дискретних входів (варіант №2)

##### Пакет:

\$AA6[CHK] (cr)

де **AA** – адреса модуля від 0x00 до 0xFF;

**6** – команда зчитування значення дискретних входів;

[CHK] – контрольна сума;

(cr) – символ переведення рядка (0x0D).

##### Відповідь:

- якщо отримано допустиму команду:

! (дані) [CHK] (cr)

- у разі нерозпізнаної команди:

?AA[CHK] (cr)

Код поля изменен

де (дані) – три байти значень, описаних у таблиці 8.4.

Таблиця 8.4 – Відповідність станів дискретних входів бітам даних

№ біта	23	12	11	8	7	0
Значення	Завжди дорівнює 0	Стан входів з 4 до 1		Завжди дорівнює 0		



**ПРИМІТКА**

Для протоколу DCON біт, що дорівнює 1-, означає, що вхід «Розімкнено», біт, що дорівнює 0, означає, що вхід «Замкнено».

Якщо в пакеті синтаксична помилка або помилка в контрольній сумі, то відповідь не надсилається.

**Приклад**

Пакет:

>\$106 [CHK] (cr) – запит стану дискретних входів з модуля з шістнадцятковою адресою 10.

Відповідь:

>!000300 [CHK] (cr) – дискретні входи № 1, 2 у стані «Розімкнено», решта у стані «Замкнено».

**Зчитати значення лічильника дискретного входу**

Пакет:

# AAN [CHK] (cr),

де AA – адреса модуля від 0x00 до 0xFF;

N – номер входу від 0x0 до 0x3;

[CHK] – контрольна сума;

(cr) – символ переведення рядка (0x0D).

Відповідь:

- якщо отримано допустиму команду:  
! (дані) [CHK] (cr)
- у разі запиту лічильника з неіснуючого входу або нерозпізнаної команди:  
?AA [CHK] (cr)

де (дані) – результат обчислення в діапазоні від 00000 до 65535 в десятковій формі (рядок з 5 символів).

Якщо в пакеті синтаксична помилка або помилка в контрольній сумі, то не видається ніякої відповіді.

**Приклад**

Пакет:

>#101 [CHK] (cr) – запит стану лічильника входу №2 модуля з шістнадцятковою адресою 10.

Відповідь:

>!00347 [CHK] (cr) – значення лічильника – 347 (у десятковому вигляді).

**Обнулити стан лічильника дискретного входу**

Пакет:

\$AACN [CHK] (cr)

де AA – адреса модуля від 0x00 до 0xFF;

C – команда скидання значення лічильника (C – велика латинська);

N – номер дискретного входу від 0x0 до 0x3;

Код поля изменен

[СНК] – контрольна сума;  
 (сr) – символ переведення рядка (0x0D).

**Відповідь:**

- якщо отримано допустиму команду:  
 !AA[СНК] (сr)
- якщо нерозпізнана команда:  
 ?AA[СНК] (сr)

Якщо в пакеті синтаксична помилка або помилка в контрольній сумі, то не видається ніякої відповіді.

**Приклад**

Пакет:

\$10C1[СНК] (сr) – обнулити стан лічильника входу №2 модуля з шістнадцятковою адресою 10.

Відповідь:

>!10[СНК] (сr) – значення лічильника обнулено.

**Увімкнення/ вимкнення ВЕ**

За протоколом DCON, можливо надіслати лише групову команду на увімкнення/вимкнення ВЕ. Установити шпаринність ШІМ за протоколом DCON не можна.

**Пакет:**

@AA (дані) [СНК] (сr)

де AA – адреса модуля від 0x00 до 0xFF;

(дані) – 8 біт значень, що записуються у виходи. Значення 1 відповідає стану «Увімкнено», значення 0 - стану «Вимкнено» Значення старших чотирьох біт завжди ігноруються. Четвертий (рахуючи справа) біт відповідає виходу № 4, молодший (останній) – виходу № 1;

[СНК] – контрольна сума;  
 (сr) – символ переведення рядка (0x0D).

**Відповідь:**

- якщо отримано допустиму команду:  
 [СНК] (сr)
- якщо нерозпізнана команда:  
 ?AA[СНК] (сr)

Якщо в пакеті синтаксична помилка або помилка в контрольній сумі, то відповідь не надсилається.

**Приклад**

Пакет:

>@100F[СНК] (сr) – установити всі дискретні виходи модуля з шістнадцятковою адресою 10 у стан «Увімкнено».

Відповідь:

>[СНК] (сr) – успішно.

**Приклад**

Пакет:

>@ 100A[СНК] (сr) – установити виходи № 4 і № 2 у стан «Увімкнено», а виходи № 3 і № 1 — у стан «Вимкнено».

Відповідь:

>[СНК] (сr) – успішно.

Контрольна сума (СНК) дає змогу виявляти помилки в командах, що надсилаються від головного пристрою, а також у відповідях підлеглого. Контрольна сума (СНК) передається у вигляді кодів двох ASCII символів (від 0x00 до 0xFF) і є сумою кодів ASCII кодів всіх символів пакету, не включаючи код символу перенесення рядка. У разі переповнення суми, старші розряди відкидаються.

**ПРИМІТКА**

Вся інформація, що міститься в кадрі, включаючи адресу пристрою, дані, СНК та символ переведення рядка, передається в ASCII кодах. Варто звернути увагу, що використання ASCII кодів із рядкових латинських символів не допускається.

**8.4 Керування ВЕ по мережі RS-485**

Керування дискретними ВЕ здійснюється за допомогою:

- контролера;
- ПК із встановленою SCADA-системою з підключеним OPC-сервером.

Керування дискретними ВЕ здійснюється такими способами:

- надсилання групової команди на увімкнення/вимкнення ВЕ;
- надсиланням команди генерації сигналу ШІМ.

**Сигнали ШІМ**, що видаються ВЕ пристрою, формують такі параметри:

- період ШІМ;
- шпаринність ШІМ.

Період ШІМ для кожного ВЕ встановлюється за допомогою ПЗ «Конфігуратор М110» через конфігураційний параметр **THPD** у папці «Параметри виходів» або через відповідні реєстри протоколу Modbus (див. додаток [Реєстри протоколу Modbus](#)). Установлений період ШІМ зберігається в енергонезалежній пам'яті пристрою і не змінюється під час роботи.

Шпаринність ШІМ передається під час роботи по мережі RS-485 за обраним протоколом.

Шпаринність передається в діапазоні:

- від **0** до **1** для протоколу DCON;
- від **0** до **1000** — для протоколу Modbus.

Залежність роботи ВЕ від переданого по мережі значення шпаринності ШІМ наведено в таблиці нижче.

Значення шпаринності, передане за протоколом DCON (параметр r.OE)	Значення шпаринності, записане до реєстру за протоколом Modbus	Стан ВЕ (електромагнітне реле)
0	0	Вимкнено
1	1000	Увімкнено
У діапазоні між 0 і 1	У діапазоні між 0 і 1000	ШІМ-сигнал зі шпаринністю, пропорційний переданому значенню

Отформатировано: Отступ: Первая строка: 0 см

Мінімальна допустима тривалість ШІМ-імпульсу становить 50 мілісекунд і не може бути змінена.

У випадку одержання групової команди на увімкнення/вимкнення ВЕ, пристрій припиняє генерацію ШІМ-сигналу і переводить виходи в заданий стан. Заданий стан утримується до отримання наступної групової команди або до надсилання команди, що встановлює шпаринність ШІМ.

## 8.5 Програмне пригнічення брязкоту контактів

Для кожного дискретного входу може бути ввімкнено програмне пригнічення брязкоту контактів. Програмне пригнічення вмикається в параметрі **Tim.C** у папці «Параметри входів».



### УВАГА

Для роботи з сигналами з частотою понад 90 Гц при їх шпаруватості 50% і менше не потрібно вмикати пригнічення брязкоту контактів, оскільки корисний сигнал буде прийнятий за брязкіт і пропущитися.

## 8.6 Режим «Аварія»

Якщо протягом тайм-ауту немає запитів від майстра мережі RS-485, відбуваються всі дискретні ВЕ, для яких конфігураційний параметр **Log** дорівнює **0**, переводяться в безпечний стан (докладніше про вплив параметра **Log** див. розділ 8.1.1). Час тайм-ауту для всіх дискретних ВЕ необхідно встановлювати в одному параметрі «Максимальный сетевой тайм-аут» (**t.out**).

Значення безпечного стану необхідно встановлювати окремо для кожного ВЕ в параметрі «Аварійное значение на ВЭ» (**O.Alr**). Значення параметрів **O.Alr** встановлюються у відсотках (від 0 до 100%) і визначають шпаринність ШІМ. Значення безпечного стану можна встановити або змінити за протоколом Modbus під час роботи. Перелік реєстрів пристроїв, в яких встановлюється значення безпечного стану, наведено в додатку [«Реєстри протоколу Modbus»](#).

Значення параметра **t.out** необхідно встановлювати в секундах (в діапазоні від **0** до **600**.) за допомогою ПЗ «Конфігуратор M110» або через протокол Modbus. Якщо встановлено значення **0**, то параметр не функціонує, тобто ВЕ не переводяться в безпечний стан.

Якщо переведення ВЕ в безпечний стан відбулося, на передній панелі пристрою засвічується світлодіод «Аварія». Якщо в режимі «Аварія» на пристрій приходить який-небудь запит від Майстра мережі, то індикатор «Аварія» гасне, але ВЕ не змінює стан до тих пір, поки не будуть виведені коректні значення з нього пакетом від Майстра мережі.

## 8.7 Режим «Чітка логіка»

### 8.7.1 Опис параметра Log

Параметр встановлює логіку керування конкретним дискретним виходом. Кожному виходу чітко відповідають один або два входи.

ВЕ, для якого встановлено ненульовий параметр **Log**, не може керуватися через інтерфейс RS-485: команди керування ВЕ, отримані модулем через інтерфейс RS-485, не виконуються. Всі інші команди (наприклад, команди для зчитування стану виходів або входів) виконуються.

Якщо в конфігурації модуля встановлено на ненульове значення параметра «Максимальный сетевой тайм-аут» (**t.out**) і відбувся перехід у режим «Аварія», то виходи, для яких встановлена функція (ненульовий параметр **Log**) не змінять свій стан на вказаний у параметрах «Аварійное-Аварийное» значення на ВЭ» (**O.Alr**), що відповідає безпечному стану, і будуть «відслідковувати» входи.

Таблиця 8.5 – Параметр Log і логіка керування дискретним виходом

Значення параметра Log	Опис
<b>0</b> (через RS-485)	ВЕ можна контролювати лише за інтерфейсом RS-485
<b>1</b> (пряма логіка)	Значення на виході дорівнює значенню на вході
<b>2</b> (функція «НЕ»)	Значення на виході дорівнює оберненому значенню з входу
<b>3</b> (функція «И»)	Встановлено для 2 входів та 2 виходів, функція «логічне И» (якщо обидва відповідні входи замкнені, то обидва виходи замкнені)
<b>4</b> (функція «ИЛИАБО»)	Встановлено для 2 входів та 2 виходів, функція «логічне АБО» (якщо один з відповідних входів замкнений, то обидва виходи замкнені)
<b>5</b> (один імпульс)	Під час включення входу (по передній кромці) на виході імпульс заданої тривалості, тривалість встановлюється в параметрі <b>Tim</b>

Добавлено примечание ([O7]): Може є ще якась слово..?

Код поля изменен

Отформатировано: По центру, Отступ: Слева: 0 см

Отформатировано: По центру, Отступ: Слева: 0 см

Добавлено примечание ([MN8]): I

Отформатировано: По центру, Отступ: Слева: 0 см

## Продовження таблиці 8.5

Значення параметра Log	Опис
6 (ШІМ)	При включеному вході на вихід видається ШІМ з періодом, установленим у параметрі <b>THPDI</b> тривалістю імпульсу, установленою в параметрі <b>Tim</b>
7 (тригер)	Установлюється для 2 входів та 2 виходів, логіка відповідає таким умовам: Якщо (ВХІД1 = 1) і (ВХІД2 = 0) = 0, то ВИХІД1 = ВИХІД2 = 1; Якщо (ВХІД1 = 1) і (ВХІД2 = 0) = 0, то ВИХІД1 = ВИХІД2 = 1;

## 8.7.2 Опис параметра O.dl

Параметр задає тип затримки: затримка увімкнення або вимкнення виходу.

Таблиця 8.6 – Параметр O.dl та типи затримки

Значення параметра O.dl	Опис
0 (затримки керування вимкнено)	Немає затримок для увімкнення/ вимкнення ВЕ
1 (затримка увімкнення виходу)	Задана затримка увімкнення виходу (або виходів) після увімкнення входу (або входів) у параметрі <b>Tim</b> . У разі <b>Log = 2</b> (функція «НЕ») та <b>O.dl = 1</b> у параметрі <b>Tim</b> встановлюється затримка вимкнення виходу після увімкнення входу
2 (затримка вимкнення виходу)	Задана затримка увімкнення виходу (або виходів) після вимкнення входу (або входів) у параметрі <b>Tim</b> . У випадку, якщо <b>Log = 2</b> (не функція) та <b>O.dl = 2</b> у параметрі <b>Tim</b> задана затримка увімкнення виходу після відключення входу

Отформатированная таблица

## 8.7.3 Опис параметра Tim

Параметр встановлює затримку керування виходом або довжину імпульсу. Що саме встановлюється в параметрі, залежить від значення параметрів **Log** і **O.dl**.

Таблиця 8.7 – Параметри Log та O.dl: затримки керування виходом або довжина імпульсу

Значення параметра Log	Опис
0	Не використовується
1, 2, 3, 4	Встановлюється час затримки в десятих долях секунди ( $\times 0,1$ с) – тип затримки залежно від параметра <b>O.dl</b>
5, 6	Встановлюється довжина імпульсу в десятих долях секунди ( $\times 0,1$ с)
7	Не використовується

## 8.7.4 Часові діаграми логічних функцій

Часові діаграми логічних функцій наведені в таблиці нижче.



Таблиця 8.8 – Часові діаграми логічних функцій

Значення параметра Log	Значення параметра O.dl		
	0 (Затримки керування вимкнено)	1 (Затримка увімкнення виходу)	2 Затримка вимкнення виходу)
1 (пряма логіка)			
2 (функція «НЕ»)			
3 (функція «И»)			
4 (функція «ИЛИАБО»)			
5 (один імпульс)		Затримки не використовуються	Затримки не використовуються
6 (ШИМ)		Затримки не використовуються	Затримки не використовуються
7 (тригер)		Затримки не використовуються	Затримки не використовуються

Добавлено примечание ([MN9]): !

### 8.7.5 Відповідність дискретних входів дискретним виходам

Таблиця 8.9 – Відповідність дискретних входів дискретним виходам

Значення параметра Log	Діаграма відповідності входів виходам
1 (пряма логіка)	<p>Входи DI2, DI4, DI6, DI8 не задіяні</p>
2 (функція «НЕ»)	<p>Входи DI2, DI4, DI6, DI8 не задіяні</p>
3 (функція «И»)	
4 (функція «ИЛИ»)	
5 (один імпульс)	<p>Входи DI2, DI4, DI6, DI8 не задіяні</p>

Добавлено примечание ((O10)): Треба перекладати всі ці рисунки?

Добавлено примечание ((MN11R10)): Так

Добавлено примечание ((MN12)): !

Добавлено примечание ((MN13)):

Продовження таблиці 8.9

Значення параметра Log	Діаграма відповідності входів виходам
6 (ШИМ)	<p>Входи DI2, DI4, DI6, DI8 не задіяні</p>
7 (тригер)	

## 9 Технічне обслуговування

### 9.1 Загальні вказівки

Під час виконання робіт щодо технічного обслуговування пристрою необхідно дотримуватися вимог безпеки з розділу 3.

Технічне обслуговування пристрою проводиться не рідше одного разу на 6 місяців і містить такі процедури:

- перевірка кріплення пристрою;
- перевірка гвинтових з'єднань;
- видалення пилу і бруду з клемника пристрою.

Код поля изменен

## 10 Маркування

На корпус пристрою нанесені:

- товарний знак підприємства-виробника;
- умовна позначка пристрою;
- знак відповідності технічним регламентам;
- клас захисту від ураження електричним струмом за ДСТУ EN 61140;
- ступінь захисту згідно ДСТУ EN 60529;
- рід струму живлення, номінальна напруга або діапазон напруг живлення;
- номінальна споживана потужність;
- заводський номер та рік випуску (штрих-код);
- схема підключення.

На споживчу тару нанесені:

- товарний знак і адреса підприємства-виробника;
- найменування і (або) умовна позначка виконання пристрою;
- заводський номер пристрою (штрих-код);
- дата пакування.

## 11 Пакування

Пакування пристрою проводиться за ДСТУ 8281 в індивідуальну споживчу тару, що виготовлена з гофрованого картону. Перед укладанням в індивідуальну споживчу тару кожен пристрій слід спакувати в пакет із поліетиленової плівки.

Опакування пристрою має відповідати документації підприємства-виробника і забезпечувати збереження пристрою під час зберігання і транспортування.

Допускається використання іншого виду пакування за погодженням із Замовником.

## 12 Транспортування і зберігання

Пристрій повинен транспортуватися у закритому транспорті будь-якого типу. У транспортних засобах тара повинна кріпитися згідно з правилами, що діють на відповідних видах транспорту.

Транспортування пристроїв повинно здійснюватися при температурі навколишнього повітря від мінус 25 до плюс 55 °С з дотриманням заходів від ударів і вібрацій.

Пристрій треба перевозити в транспортній тарі поштучно або в контейнерах.

Пристрої повинні зберігатися в тарі виробника при температурі навколишнього повітря від 5 до 40 °С в опалювальних сховищах. У повітрі не повинно бути агресивних домішок.

Пристрій треба зберігати на стелажах.

### 13 Комплектність

Найменування	Кількість
Пристрій	1 шт.
Паспорт та гарантійний талон	1 екз.
Коротка настанова щодо експлуатування	1 екз.



**ПРИМІТКА**

Виробник залишає за собою право внесення доповнень до комплектності пристрою.

## Додаток А. Параметри для налаштування

Таблиця А.1 – Загальні параметри

Ім'я параметра	Назва параметра	Допустимі значення	Заводське налаштування
dev	Ім'я пристрою	До 8 символів	МК110-84
ver	Версія ПЗ	До 8 символів	—

Отформатировано: По центру, Отступ: Слева: 0 см

Таблиця А.2 – Конфігураційні параметри

Параметр		Допустимі значення	Коментарі	Заводське налаштування
Ім'я	Назва			
<b>Папка «Параметры дискретных выходов»</b>				
O.ALr	Аварійне значення на ВЕ	0,0...100,0	[%]	0,0
THPD	Період ШІМ	1...900	[с]	1
Log	Логіка керування виходом	0 (через RS-485) 1 – Пряма логіка; 2 – Функція «НЕ»; 3 – Функція «И»; 4 – Функція «ИЛИАБО»; 5 – Один імпульс; 6 – ШІМ; 7 – Тригер		0
O.di	Тип затримки керування виходом	0 – Затримки керування вимкнено; 1 – Затримка увімкнення виходу; 2 – Затримка вимкнення виходу		0
Tim	Затримка керування виходом/трива лість імпульсу	0...65535	× 0,1 [с]	0
<b>Папка «Сетевые параметры»</b>				
bPS	Швидкість обміну даними	0 – 2,4; 1 – 4,8; 2 – 9,6; 3 – 14,4; 4 – 19,2; 5 – 28,8; 6 – 38,4; 7 – 57,6; 8 – 115,2	[кбод]	2
LEn	Довжина слова даних	0 – 7; 1 – 8	–	1
PrtY	Тип контролю парності слова даних	0 – відсутній (no); 1 – парність (Even); 2 – непарний (Odd)	–	0
Sbit	Кількість стоп-бітів у пакеті	0 – 1 стоп-біт; 1 – 2 стоп-біти	–	0
A.LEn	Довжина мережевої адреси	0 – 8; 1 – 11	[біт]	0
Addr	Базова адреса пристрою	Протокол Modbus: 1...247; Протокол DCON: 0...255	–	16
t.out	Максимальний мережевий тайм-аут	0...600	[с]	0
Rs.dL	Затримка відповіді по RS-485	0...65535	[мс]	2

Отформатировано: Масштаб знаков: 100%

Добавлено примечание ([MN14]): !

Продовження таблиці А.2

Параметр		Допустимі значення	Коментарі	Заводське налаштування
Ім'я	Назва			
<b>Папка «Сетевые входы»</b>				
<b>Tin.C</b>	Увімкнення фільтра брязкоту контактів	<b>0:</b> Вимкнено; <b>1:</b> Увімкнено	–	Вимкнено

Отформатировано: Масштаб знаков: 100%



**УВАГА**

Через апаратні обмеження неможливо використовувати у пристрої такі комбінації мережевих параметрів:

- **PrtY = 0, Sbit = 0, LEn = 0** (контроль парності відсутній, 1 стоп-біт, 7 біт);
- **PrtY = 1, Sbit = 1, LEn = 1** (перевірка на парність, 2 стоп-біти, 8 біт);
- **PrtY = 1, Sbit = 1, LEn = 1** (перевірка на непарність, 2 стоп-біти, 8 біт);

**Додаток В. Регістри протоколу Modbus**

Таблиця В.1 – Регістри протоколу Modbus

Параметр	Значення [од. вим.]	Тип	Адреса реєстра	
			(Hex)	(Dec)
<b>Значення на вихід</b>				
Вихід 1	0...1000 (0,1 %)	Uint16	0000	0000
Вихід 2	0...1000 (0,1 %)	Uint16	0001	0001
Вихід 3	0...1000 (0,1 %)	Uint16	0002	0002
Вихід 4	0...1000 (0,1 %)	Uint16	0003	0003
<b>Аварійне значення на ВЕ</b>				
Вихід 1	0...1000 (0,1 %)	Uint16	0010	0016
Вихід 2	0...1000 (0,1 %)	Uint16	0011	0017
Вихід 3	0...1000 (0,1 %)	Uint16	0012	0018
Вихід 4	0...1000 (0,1 %)	Uint16	0013	0019
<b>Період ШІМ на виходах</b>				
Вихід 1	1...900 с	Uint16	0020	0032
Вихід 2	1...900 с	Uint16	0021	0033
Вихід 3	1...900 с	Uint16	0022	0034
Вихід 4	1...900 с	Uint16	0023	0035
Максимальний мережевий тайм-аут	0...600 с	Uint16	0030	0048
Бітова маска значень виходів	0...15	Uint16	0032	0050
Бітова маска значень входів	0...255	Uint16	0033	0051
<b>Значення лічильника</b>				
Вхід 1	0...65535	Uint16	0040	0064
Вхід 2	0...65535	Uint16	0041	0065
Вхід 3	0...65535	Uint16	0042	0066
Вхід 4	0...65535	Uint16	0043	0067
Вхід 5	0...65535	Uint16	0044	0068
Вхід 6	0...65535	Uint16	0045	0069
Вхід 7	0...65535	Uint16	0046	0070
Вхід 8	0...65535	Uint16	0047	0071
<b>Логіка керування виходом</b>				
Вихід 1	0...7	Uint16	0050	0080
Вихід 2	0...7	Uint16	0051	0081
Вихід 3	0...7	Uint16	0052	0082
Вихід 4	0...7	Uint16	0053	0083
<b>Тип затримки керування виходом</b>				
Вихід 1	0...2	Uint16	0060	0096
Вихід 2	0...2	Uint16	0061	0097
Вихід 3	0...2	Uint16	0062	0098
Вихід 4	0...2	Uint16	0063	0099
<b>Затримка керування/довжина імпульсу на виходах</b>				
Вихід 1	0...65535	Uint16	0070	0112
Вихід 2	0...65535	Uint16	0071	0113
Вихід 3	0...65535	Uint16	0072	0114



## Продовження таблиці В.1

Параметр	Значення [од. вим.]	Тип	Адреса реєстра	
			(Hex)	(Dec)
Вихід 4	0...65535	Uint16	0073	0115
<b>i</b> ПРИМІТКА <ol style="list-style-type: none"> <li>1. Запис в реєстри здійснюється командою 16 (0x10), зчитування – командами 03 або 04 (пристрій підтримує обидві команди).</li> <li>2. Лічильники обнуляються записом 0 в реєстри зберігання результатів лічби.</li> <li>3. У реєстрах бітових масок значень входів і виходів старший біт відповідає входу або виходу з найбільшим номером: біт, рівний 1, відповідає стану виходу «Увімкнено» і входу «Замкнено»).</li> <li>4. Формат даних Uint16 в таблиці є аббревіатурою від Unsigned Integer 16.</li> </ol>				

## Таблиця В.2 – Комірки протоколу Modbus

Параметр	Значення	Тип	Адреса <u>реєстра</u>	
			(Hex)	(Dec)
Значення на виході №1	0 або 1	Bool	0000	0000
Значення на виході №2	0 або 1	Bool	0001	0001
Значення на виході №3	0 або 1	Bool	0002	0002
Значення на виході №4	0 або 1	Bool	0003	0003
<b>i</b> ПРИМІТКА Запис до <u>комірок реєстрів</u> здійснюється командою 15 (0x0F).				



61153, м. Харків, вул. Гвардійців Широнінців, 3А  
тел.: (057) 720-91-19  
технічна підтримка 24/7: 0-800-21-01-96, [support@aqteck.com.ua](mailto:support@aqteck.com.ua)  
відділ продажу: [sales@aqteck.com.ua](mailto:sales@aqteck.com.ua)  
[aqteck.com.ua](http://aqteck.com.ua)  
реєстр: 2-UK-1163-1.1

Код поля изменен

Код поля изменен

Добавлено примечание ([MN15]): Актуализировать