

# МУ110-224.6У



**Модуль аналогового виводу**



**Настанова щодо експлуатування**

АРАВ.426419.011-21 HE

04.2024

версія 1.1

# Зміст

<b>Попереджувальні повідомлення</b> .....	<b>4</b>
<b>Використовувані аббревіатури</b> .....	<b>5</b>
<b>Вступ</b> .....	<b>6</b>
<b>1 Призначення</b> .....	<b>7</b>
<b>2 Технічні характеристики і умови експлуатування</b> .....	<b>8</b>
2.1 Технічні характеристики.....	8
2.2 Умови експлуатування .....	8
<b>3 Заходи безпеки</b> .....	<b>9</b>
<b>4 Монтаж і демонтаж</b> .....	<b>10</b>
4.1 Установлення .....	10
4.2 Від'єднання клемних колодок.....	11
4.3 «Швидка» заміна .....	11
<b>5 Підключення</b> .....	<b>12</b>
5.1 Порядок підключення .....	12
5.2 Рекомендації щодо підключення .....	12
5.2.1 Захист енергонезалежної пам'яті від електромагнітних завад .....	12
5.3 Призначення контактів клемника.....	13
5.4 Підключення живлення .....	14
5.4.1 Підключення змінного струму 230 В.....	14
5.4.2 Підключення постійного струму 24 В .....	14
5.5 Підключення за інтерфейсом RS-485.....	14
5.6 Підключення навантаження до ВЕ .....	14
5.6.1 Підключення ВЕ типу «У» .....	14
<b>6 Побудова і принцип роботи</b> .....	<b>15</b>
6.1 Принцип роботи.....	15
6.2 Індикація .....	15
<b>7 Налаштування</b> .....	<b>16</b>
7.1 Конфігурування .....	16
7.2 Конфігураційні і оперативні параметри .....	17
7.3 Відновлення заводських налаштувань.....	17
<b>8 Інтерфейс RS-485</b> .....	<b>19</b>
8.1 Базова адреса пристрою в мережі RS-485 .....	19
8.2 Протокол Modbus .....	19
8.3 Протокол DCON.....	19
8.4 Керування ВЕ по мережі RS-485 .....	20
8.5 Режим «Аварія».....	20
<b>9 Технічне обслуговування</b> .....	<b>21</b>
9.1 Загальні вказівки .....	21
9.2 Функціональна перевірка ВЕ типу «У» .....	21
9.3 Юстування .....	21
<b>10 Маркування</b> .....	<b>23</b>
<b>11 Пакування</b> .....	<b>23</b>
<b>12 Транспортування і зберігання</b> .....	<b>23</b>
<b>13 Комплектність</b> .....	<b>23</b>

<b>Додаток А. Параметри для налаштування.....</b>	<b>24</b>
<b>Додаток Б. Регістри протоколу Modbus .....</b>	<b>25</b>

## Попереджувальні повідомлення

У цій настанові застосовуються такі попередження:



### **НЕБЕЗПЕКА**

Ключове слово НЕБЕЗПЕКА повідомляє про **безпосередню загрозу небезпечної ситуації**, яка призведе до смерті або серйозної травми, якщо їй не запобігти.



### **УВАГА**

Ключове слово УВАГА повідомляє про **потенційно небезпечну ситуацію**, яка може призвести до незначних травм.



### **ПОПЕРЕДЖЕННЯ**

Ключове слово ПОПЕРЕДЖЕННЯ повідомляє про **потенційно небезпечну ситуацію**, яка може призвести до пошкодження майна.



### **ПРИМІТКА**

Ключове слово ПРИМІТКА звертає увагу на корисні поради та рекомендації, а також інформацію для ефективної та безперебійної роботи обладнання.

### **Обмеження відповідальності**

За жодних обставин ТОВ «АКУТЕК» та його контрагенти не нестимуть юридичної відповідальності та не визнаватимуть за собою яких-небудь зобов'язань у зв'язку з будь-яким збитком, що виник внаслідок встановлення або використання пристрою з порушенням чинної нормативно-технічної документації.

## **Використовувані абревіатури**

**БЖ** – блок живлення.

**ВЕ** – вихідні елементи.

**ВМ** – виконавчий механізм.

**ПЗ** – програмне забезпечення.

**ПК** – персональний комп'ютер.

**ПЛК** - програмований логічний контролер.

**ЦАП** – цифро-аналоговий перетворювач.

**ШИМ** – широтно-імпульсна модуляція.

## **Вступ**

Цю настанову щодо експлуатування призначено для ознайомлення обслуговуючого персоналу з побудовою, принципом дії, конструкцією, технічною експлуатацією і обслуговуванням модуля аналогового виводу МУ110-224.6У (далі – «пристрій», «модуль»).

Підключення, регулювання і технічне обслуговування пристрою повинні виконуватися лише кваліфікованими фахівцями після прочитання цієї настанови щодо експлуатування.

Пристрій випускається згідно з ТУ У 26.5-35348663-019:2012.

ТОВ «АКУТЕК» заявляє, що пристрій відповідає Технічному регламенту за електромагнітною сумісністю обладнання і Технічному регламенту низьковольтного електричного обладнання. Повний текст декларації про відповідність доступний на сторінці пристрою на сайті [aqteck.com.ua](http://aqteck.com.ua).

## 1 Призначення

Пристрій призначений для перетворення цифрових сигналів, що передаються по мережі RS-485, в аналогові сигнали діапазоном від 0 до 10 мА для керування виконавчими механізмами або для передачі сигналів пристроям реєстрації і самописцям.

Пристрій використовується поза сферою законодавчо регульованої метрології.

## 2 Технічні характеристики і умови експлуатування

### 2.1 Технічні характеристики

Таблиця 2.1 – Технічні характеристики

Характеристика	Значення
<b>Живлення</b>	
Напруга живлення (універсальна): • змінного струму  • постійного струму	від 90 В до 264 В (номінальна 230 В), частота від 47 до 63 Гц  від 18 В до 30 В (номінальна 24 В)
Споживана потужність, не більше	6 ВА
<b>Виходи</b>	
Кількість аналогових вихідних елементів	6
Тип аналогових вихідних елементів	ЦАП «параметр – напруга 0...10 В»
Основна зведена похибка ЦАП, не більше	± 0,5 %
Опір навантаження, що підключається до виходу, не менше	2 кОм
Діапазон напруг живлення виходу	12...36 В
<b>Інтерфейси</b>	
Інтерфейс зв'язку з Майстром мережі	RS-485
Максимальна кількість пристроїв, які одночасно підключаються до мережі RS-485, не більше	32
Максимальна швидкість обміну за інтерфейсом RS-485	115200 біт/с
Протоколи зв'язку, які використовуються для передавання інформації	DCON, Modbus-ASCII, Modbus-RTU
<b>Загальні параметри</b>	
Габаритні розміри	(63 × 110 × 75) ± 1 мм
Ступінь захисту корпусу: • з боку передньої панелі • з боку клемної колодки	IP20  IP00
Середній наробіток до відмови	60 000 год
Середній термін служби	10 років
Маса, не більше	0,5 кг

### 2.2 Умови експлуатування

Умови експлуатування:

- температура навколишнього повітря від мінус 10 до плюс 55 °С;
- відносна вологість повітря не більше 80 % (при +25 °С і більш низьких температурах без конденсації вологи);
- атмосферний тиск від 84 до 106,7 кПа;
- закриті вибухобезпечні приміщення без агресивних парів і газів.



### 3 Заходи безпеки

За способом захисту від ураження електричним струмом пристрій відповідає II класу за ДСТУ EN 61140.

Під час експлуатування і технічного обслуговування необхідно дотримуватися вимог таких нормативних документів: «Правила технічної експлуатації електроустановок споживачів» і «Правила улаштування електроустановок».

Під час роботи пристрою відкриті контакти клемника знаходяться під напругою, що є небезпечною для життя. Пристрій потрібно встановлювати в спеціалізованих шафах, доступ всередину яких дозволений тільки кваліфікованим фахівцям.

Будь-які підключення до пристрою і роботи щодо його обслуговування виконувати лише при вимкненому живленні пристрою і підключених до нього пристроїв.

Не допускається потрапляння вологи на контакти вихідного рознімача і внутрішні електроелементи пристрою.

**ПОПЕРЕДЖЕННЯ**

**ЗАБОРОНЯЄТЬСЯ** використання пристрою при наявності в атмосфері кислот, лугів, масел та інших агресивних речовин.

## 4 Монтаж і демонтаж

### 4.1 Установлення

Пристрій може бути установлений на DIN-рейці 35 мм або закріплений на внутрішній стінці шафи за допомогою гвинтів.

Для установлення пристрою на DIN-рейку потрібно:

1. Підготувати місце на DIN-рейці для установлення пристрою.
2. Установити пристрій на DIN-рейку.
3. Із зусиллям притиснути пристрій до DIN-рейки до фіксації защіпки.

Для демонтажу пристрою потрібно:

1. Від'єднати лінії зв'язку від зовнішніх пристроїв.
2. У провину защіпки вставити вістря викрутки.
3. Защіпку віджати, після чого відвести пристрій від DIN-рейки.

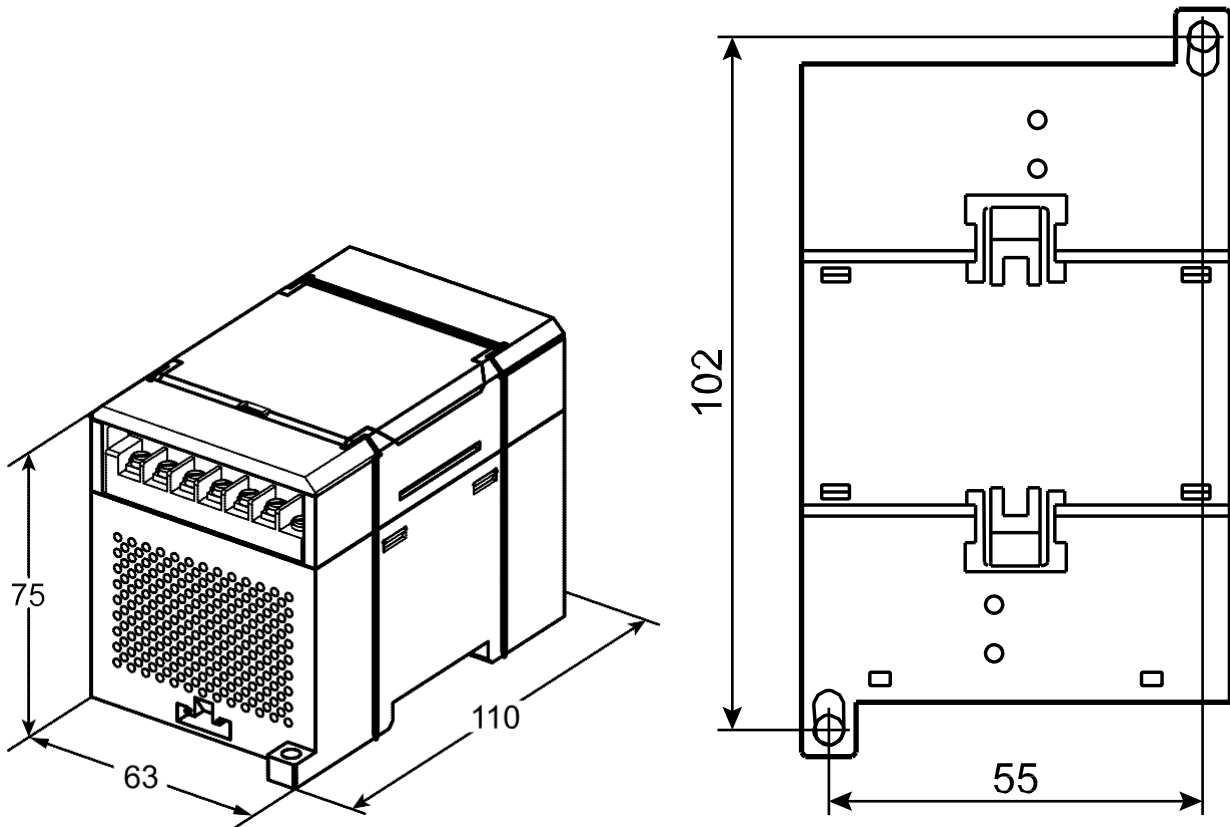


Рисунок 4.1 – Габаритні та установчі розміри

## 4.2 Від'єднання клемних колодок

Для від'єднання клемних колодок потрібно:

1. Відключити живлення модуля і пристроїв, що підключені до нього.
2. Підняти кришку.
3. Викрутити гвинти.
4. Зняти колодку, як показано на [рисунку 4.2](#).

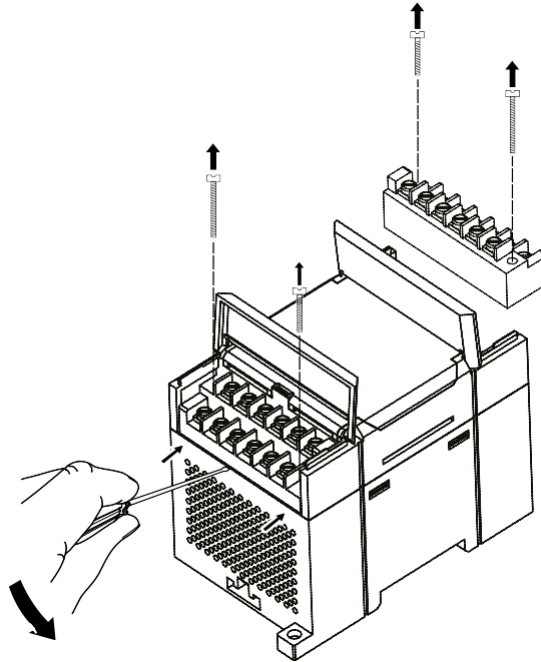


Рисунок 4.2 – Відділення знімних частин клем

## 4.3 «Швидка» заміна

Конструкція клемника дає змогу оперативно замінити пристрій без демонтажу зовнішніх ліній зв'язку, що підключені до нього.

Для заміни пристрою потрібно:

1. Знеструмити всі лінії зв'язку, що підходять до пристрою, в тому числі лінії живлення.
2. Відкрутити кріпильні гвинти по краях обох клемних колодок пристрою.
3. Відокремити знімну частину кожної колодки від пристрою разом із підключеними зовнішніми лініями зв'язку за допомогою викрутки або іншого відповідного інструменту.
4. Зняти пристрій з DIN-рейки або дістати пристрій зі щита.
5. На місце знятого пристрою установити інший з попередньо видаленими знімними частинами клемних колодок.
6. Під'єднати до встановленого пристрою зняті частини клемних колодок з підключеними зовнішніми лініями зв'язку.
7. Закрутити кріпильні гвинти по краях обох клемних колодок.

## 5 Підключення

### 5.1 Порядок підключення

Для підключення пристрою потрібно:

1. Під'єднати пристрій до джерела живлення.
2. Під'єднати лінії зв'язку «пристрій – виконавчі механізми».
3. Під'єднати лінії інтерфейсу RS-485.
4. Подати живлення на пристрій.

### 5.2 Рекомендації щодо підключення

Зовнішні зв'язки потрібно монтувати проводом з поперечним перерізом не більше 0,75 мм<sup>2</sup>. Для багатожильних проводів потрібно використовувати наконечники.

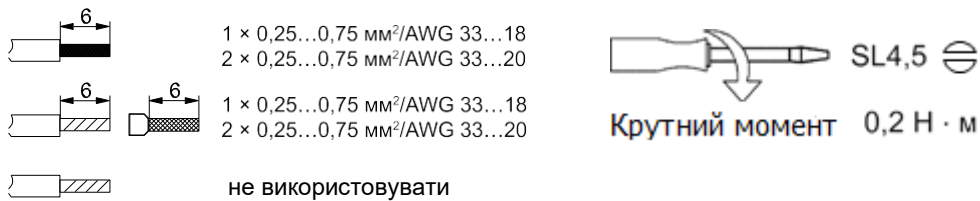


Рисунок 5.1 – Рекомендації щодо проводів

Загальні вимоги до ліній з'єднання:

- під час прокладання кабелів необхідно виділити лінії зв'язку, що з'єднують пристрій з ВМ, в самостійну трасу (або кілька трас), розташовуючи її (або їх) окремо від силових кабелів, а також від кабелів, що створюють високочастотні та імпульсні завади;
- для захисту виходів пристрою від впливу промислових електромагнітних завад лінії зв'язку пристрою з ВМ потрібно екранувати. У якості екранів можуть використовуватися як спеціальні кабелі з екранувальним обплетенням, так і заземлені сталеві труби відповідного діаметру. Екрани кабелю з екранувальним обплетенням потрібно використовувати тільки з одного боку – на початку лінії, або підключати до контакту функціонального заземлення (FE) в щиті керування;
- фільтри мережевих завад потрібно встановлювати в лініях живлення пристрою;
- іскрогасильні фільтри потрібно встановлювати в лініях комутації силового обладнання.

Монтуючи систему, в якій працює пристрій, потрібно враховувати правила організації ефективного заземлення:

- усі заземлювальні лінії прокладати за схемою «зірка» із забезпеченням гарного контакту до заземлювального елемента;
- усі заземлювальні кола повинні виконуватись проводами найбільшого перерізу;
- забороняється об'єднувати клему пристрою з маркуванням «Загальна» і заземлювальні лінії.

#### 5.2.1 Захист енергонезалежної пам'яті від електромагнітних завад

В умовах сильних електромагнітних завад або в ситуації, коли не вдалося забезпечити належний рівень захисту від них, можливе стирання даних, що зберігаються в енергонезалежній пам'яті пристрою. Ці дані (переважно конфігураційні параметри) можна відновити за допомогою програми «Конфігуратор M110». Але щоб запобігти такій втраті після конфігурування пристрою, можна апаратно захистити енергонезалежну пам'ять.

Для цього необхідно виконати наступні дії:

- відключити живлення пристрою;
- відкрити кришку корпусу;
- Установити перемичку **JP1** у положення «Замкнено».

За потреби внесення змін до конфігурації пристрою потрібно видалити перемичку **JP1** (див. [розділ 5.3](#)).

### 5.3 Призначення контактів клемника

Загальний кресленик пристрою із зазначенням номерів клем і розташування перемикачів **JP** і світлодіодів наведено на рисунку нижче.

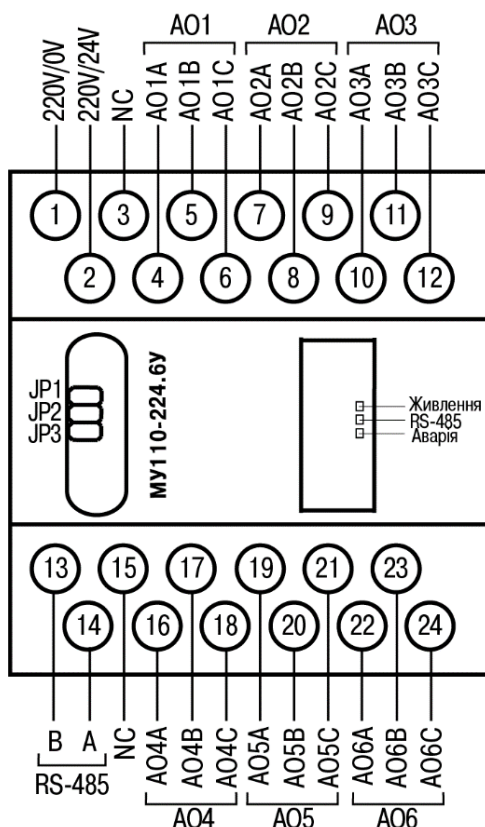


Рисунок 5.2 – Призначення контактів клемника

Таблиця 5.1 – Призначення контактів клемника

№	Назва	Призначення	№	Назва	Призначення
1	220V/0V	Живлення ~90...264 В або мінус живлення 18...30 В	13	В	RS-485
2	220V/24V	Живлення ~90...264 В або плюс живлення 18...30 В	14	А	RS-485
3	NC	Не використовується	15	NC	Не використовується
4	AO1	Вихід 1А	16	AO1A	Вихід 4А
5	AO1	Вихід 1В	17	AO4B	Вихід 4В
6	AO1	Вихід 1С	18	AO4C	Вихід 4С
7	AO2	Вихід 2А	19	AO5A	Вихід 5А
8	AO2	Вихід 2В	20	AO5B	Вихід 5В
9	AO2	Вихід 2С	21	AO5C	Вихід 5С
10	AO3	Вихід 3А	22	AO6A	Вихід 6А
11	AO3	Вихід 3В	23	AO6B	Вихід 6В
12	AO3	Вихід 3С	24	AO6C	Вихід 6С



#### ПРИМІТКА

Для виходів 1–8 призначення контактів (А, В):

- А - вихід ЦАП 0...10 В;
- В- мінус живлення;
- С – плюс живлення.

Таблиця 5.2 – Призначення переминок

Перемикач	Призначення
JP1	Апаратний захист енергонезалежної пам'яті пристрою від запису. Заводське положення перемикача – знято (апаратний захист вимкнено)
JP2	Відновлення заводських мережевих налаштувань. Заводське положення перемикача – знято (заводські мережеві налаштування відключені)
JP3	Сервісна функція, перемикач повинна бути розімкнена

## 5.4 Підключення живлення

### 5.4.1 Живлення змінного струму 230В

Пристрій потрібно живити напругою 230 В змінного струму від мережевого фідера, що не пов'язаний безпосередньо із живленням потужного силового обладнання.

У зовнішньому колі рекомендується встановити вимикач, який забезпечує вимкнення пристрою від мережі.

### 5.4.2 Живлення постійного струму 24 В

Пристрій потрібно живити напругою 24 В постійного струму від локального джерела живлення відповідної потужності.

Джерело живлення потрібно встановлювати в тій же шафі електрообладнання, в якій установлюється пристрій.

## 5.5 Підключення за інтерфейсом RS-485

Зв'язок пристрою за інтерфейсом RS-485 здійснюється за двопроводовою схемою.

Довжина лінії зв'язку не повинна перевищувати 1200 метрів.

Знеструмлений пристрій потрібно підключати до мережі RS-485 звитою парою проводів, дотримуючись полярності. Провід **A** підключається до виводу **A** пристрою, аналогічно з'єднуються між собою виводи **B**.

## 5.6 Підключення навантаження до ВЕ

### 5.6.1 Підключення ВЕ типу «У»

Для роботи ЦАП 0...10 В використовується зовнішнє джерело живлення постійного струму, значення напруги  $U_n$  якого повинно бути в діапазоні від 12 до 32 В.



#### УВАГА

Напруга живлення ЦАП 0...10 В не повинна бути більше 36 В.

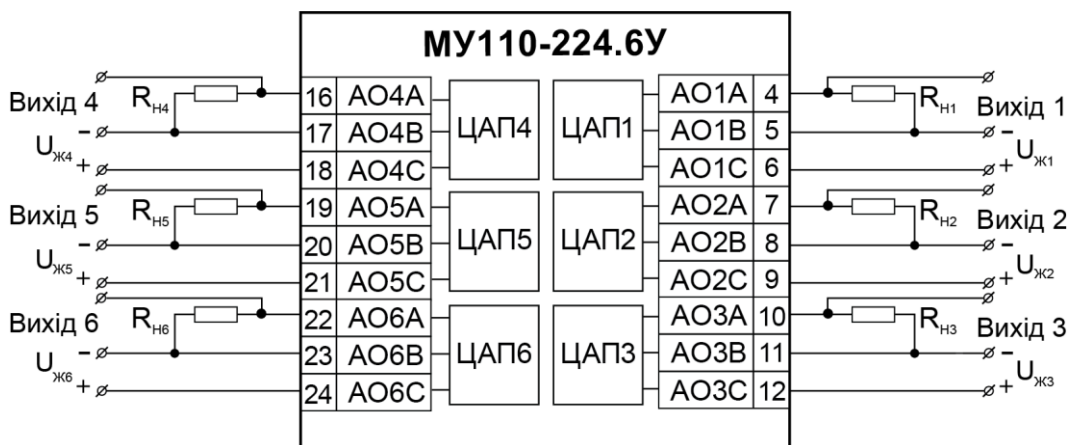


Рисунок 5.3 – Схема підключення до виходу ЦАП 0...10 В

ВЕ розрахований на резистивне навантаження не менше 2 кОм.

## 6 Побудова і принцип роботи

### 6.1 Принцип роботи

Пристрій працює в мережі RS-485 за протоколами:

- DCON;
- Modbus-ASCII;
- Modbus-RTU.

Тип протоколу визначається пристроєм залежно від параметра **Prot**.

Для організації обміну даними в мережі за інтерфейсом RS-485 потрібен Майстер мережі.

Майстром мережі може бути:

- ПК;
- ПЛК;
- панель оператора;
- віддалений хмарний сервіс.

У мережі RS-485 передбачено лише один Майстер мережі.

Пристрій має вісім аналогових ВЕ. Кожен вихід пристрою здатний працювати в режимі ЦАП, незалежно від інших виходів. При увімкненні пристрою всі ВЕ переводяться в заздалегідь визначений стан, який є безпечним для керованої системи. Значення безпечного стану встановлюється окремо для кожного ВЕ в параметрі «Аварийное значение на ВЭ» (**O.Air**).

### 6.2 Індикація

На передній панелі пристрою розташовані світлодіоди:

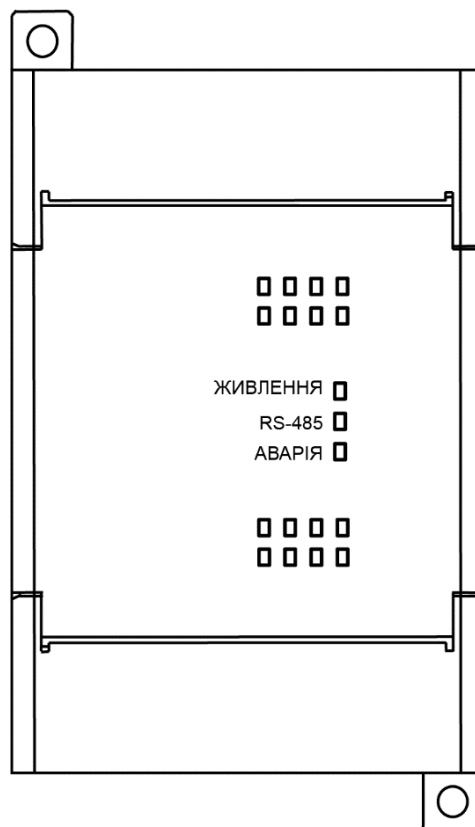


Рисунок 6.2 – Лицьова панель пристрою

Таблиця 6.1 – Призначення світлодіодів

Світлодіод	Стан світлодіода	Призначення
RS-485	Блимає	Передача даних по RS-485
Живлення	Світиться	Живлення подано
Аварія	Світиться	Обмін по мережі RS-485 відсутній довше часу, що встановлений у параметрі <b>t.out</b>

## 7 Налаштування

### 7.1 Конфігурування

Пристрій конфігурується за допомогою ПЗ «Конфігуратор M110». Інсталяційний файл знаходиться на сайті [aqteck.com.ua](http://aqteck.com.ua).

Для конфігурування пристрою потрібно:

1. Підключити пристрій до ПК через адаптер інтерфейсу RS-485/RS-232 або RS-485/USB.
2. Подати живлення на пристрій.
3. Установити і запустити ПЗ «Конфігуратор M110».
4. Вибрати налаштування порту для зв'язку з пристроєм.

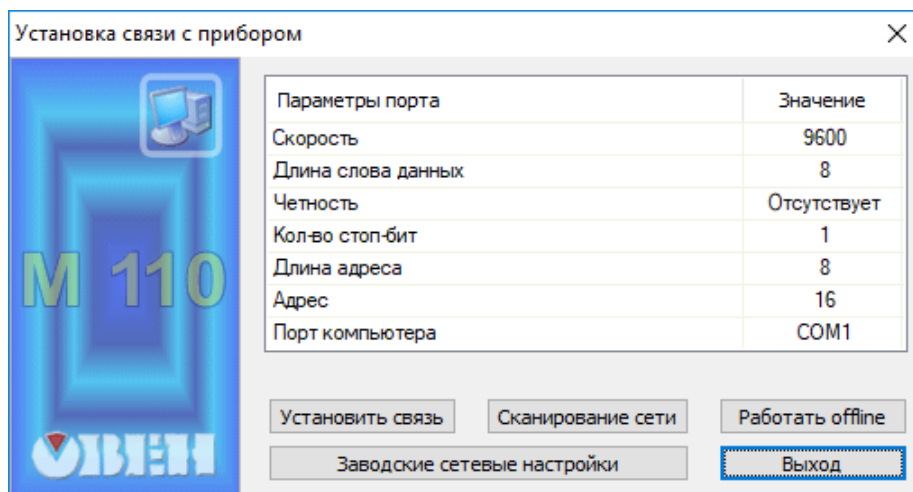


Рисунок 7.1 – Вибір налаштувань порта

5. Вибрати модель пристрою

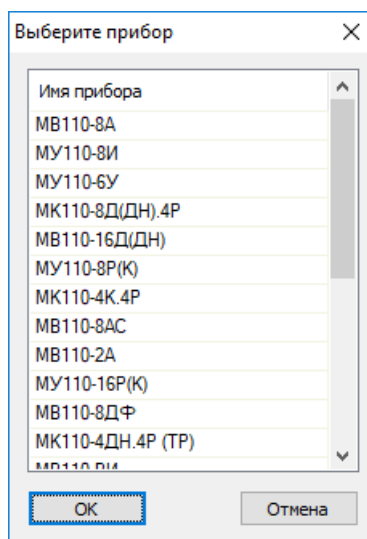


Рисунок 7.2 – Вибір моделі пристрою

У головному вікні, що відкрилося, установити конфігураційні параметри (див. Додаток [Параметри для налаштування](#)).



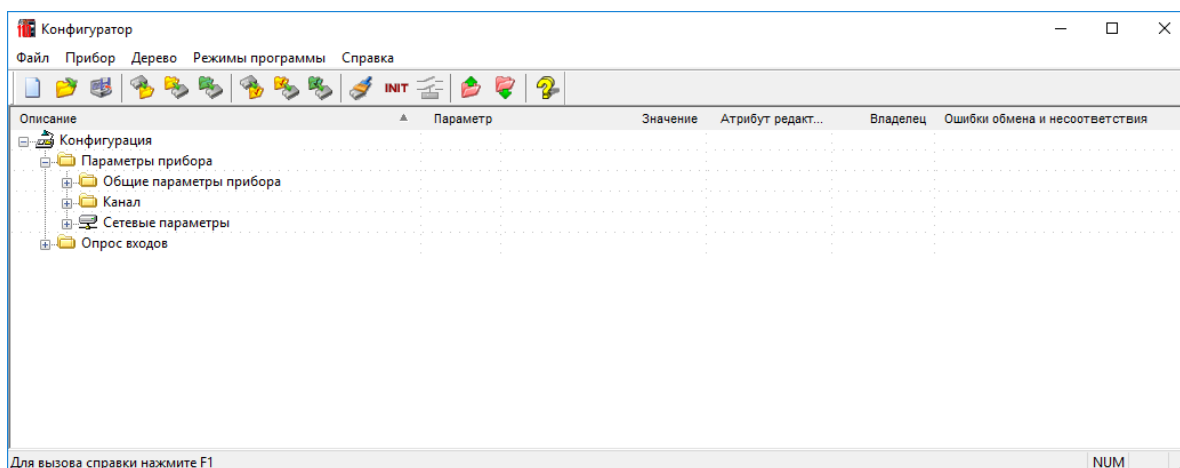


Рисунок 7.3 – Головне вікно

- Після встановлення параметрів записати налаштування до пристрою, вибравши команду в головному меню **Прибор**→**Записать все параметры**.

Докладну інформацію про роботу з ПЗ «Конфигуратор М110» наведено в настанові користувача на сайті [aqteck.com.ua](http://aqteck.com.ua).

## 7.2 Конфігураційні та оперативні параметри

Параметри у пристрої поділяються на групи:

- конфігураційні;
- оперативні.

**Конфігураційні параметри** – це параметри, що визначають конфігурацію пристрою: структуру і мережеві налаштування. Значення конфігураційних параметрів устанавлюються за допомогою ПЗ «Конфигуратор М110».

Значення конфігураційних параметрів зберігаються в енергонезалежній пам'яті пристрою у разі вимкнення живлення.

**Оперативні параметри** – це дані, які пристрій отримує або передає по мережі RS-485. У мережу оперативні параметри передаються ПК, контролером або регулятором. Оперативні параметри відображають поточний стан регульованої системи.

Кожен параметр має ім'я, що складається з латинських букв (до чотирьох), які можуть бути розділені крапками, та назву. Наприклад, «Аварийное значение на ВЭ» **O.ALr**, де «Аварийное значение на ВЭ» – назва, **O.ALr** – ім'я.

Конфігураційні параметри мають також індекс – цифру, що розрізняє параметри однотипних елементів. Індекс передається разом зі значенням параметра. Під час роботи з ПЗ «Конфигуратор М110» користувач не використовує індекси, вони встановлюються автоматично.

Оперативні параметри не мають індексу, а індексуються через мережеву адресу. У пристрої є кілька оперативних параметрів. Оперативний параметр для безпосереднього звернення до ВЕ **r.oe**.

## 7.3 Відновлення заводських налаштувань

Відновлення заводських мережевих налаштувань пристрою використовується під час відновлення зв'язку між ПК та пристроєм у разі втрати інформації про задані значення мережевих параметрів пристрою.

Для відновлення заводських мережевих налаштувань пристрою потрібно:

- Відключити живлення пристрою.
- Відкрити заглушку на лицьовій панелі пристрою.
- Установити перемичку **JP2** у положення «Замкнено». Пристрій працює із заводськими значеннями мережевих параметрів, але в його пам'яті зберігаються значення мережевих параметрів, що встановлені раніше.
- Увімкнути живлення.



### УВАГА

Напруга на деяких елементах пристрою небезпечна для життя! Торкатися до них, коли напруга живлення пристрою не відключена, неприпустимо.

5. Запустити ПЗ «Конфігуратор M110».
6. У вікні налаштування зв'язку встановити значення заводських мережевих параметрів (згідно з даними [таблиці 7.1](#)) або натиснути кнопку «**Заводськіє сетевые настройки**». Зв'язок з пристроєм установиться із заводськими значеннями мережевих параметрів.
7. Зчитати значення мережевих параметрів пристрою, вибравши команду **Прибор | Прочитать все параметры** або відкривши папку «**Сетевые параметры**».
8. Зафіксувати на папері значення мережевих параметрів пристрою, які були зчитані (або перелаштувати пристрій на необхідні параметри).
9. Закрити ПЗ «Конфігуратор M110».
10. Відключити живлення пристрою.
11. Зняти раніше встановлену перемичку **JP2**.
12. Включити живлення пристрою і запустити ПЗ «Конфігуратор M110».
13. Установити зафіксовані раніше значення параметрів у вікні **Установка связи с прибором**.
14. Натиснути кнопку **Установить связь**.
15. Перевірити наявність зв'язку з пристроєм, вибравши команду **Прибор | Проверка связи с прибором**.

Таблиця 7.1 – Заводські значення мережевих параметрів пристрою

Параметр	Опис	Заводське налаштування
<b>bPS</b>	Швидкість обміну даними	9600 біт/с
<b>PrtY</b>	Тип контролю парності слова даних	Відсутній
<b>Sbit</b>	Кількість стоп-бітів у пакеті	1
<b>A.Len</b>	Довжина мережевої адреси	8 біт
<b>Addr</b>	Базова адреса пристрою	16
<b>Rs.dl</b>	Затримка відповіді по RS-485	2 мс

## 8 Інтерфейс RS-485

### 8.1 Базова адреса пристрою в мережі RS-485

Кожен пристрій у мережі RS-485 повинен мати свою унікальну базову адресу. Базова адреса пристрою встановлюється в ПЗ «Конфігуратор M110» (параметр **Addr**).

Таблиця 8.1 – Адресація у мережі RS-485

Параметр	Значення
<b>Протокол Modbus</b>	
Діапазон значень базової адреси	від 1 до 247
Широкомовна адреса	0
<b>Протокол DCON</b>	
Діапазон значень базової адреси	від 0 до 255

### 8.2 Протокол Modbus

Робота за протоколом Modbus може йти в режимах ASCII або RTU залежно від заданого значення параметра **prot**.

За протоколом Modbus у пристрій передається значення, що подається на аналоговий ВЕ (у діапазоні від 0 до 1000). Запис у відповідні регістри здійснюється за командою 16 (0x10), зчитування – командами 3 (0x03) або 4 (0x04).

Список регістрів протоколу Modbus наведено в Додатку [Регістри протоколу Modbus](#).



#### ПОПЕРЕДЖЕННЯ

За протоколом Modbus можлива зміна значень безпечного стану. Коли отримано значення безпечного стану, воно зберігається в енергонезалежній пам'яті пристрою, з обмеженим ресурсом перезапису (близько 1 млн), тому не рекомендується змінювати значення безпечного стану так часто, як передавати значення ЦАП.

### 8.3 Протокол DCON

За протоколом DCON надсилається лише значення кожному ВЕ.

#### Пакет:

#AAN (дані) [CHK] (cr)

де **AA** – адреса модуля від 0x00 до 0xFF;

**N** – номер каналу від 0 до 5 (у шістнадцятковому форматі, починаючи з 0);

**(дані)** – значення від 0 до 1, що надсилається до ВЕ у десятковому форматі з 3 знаками після коми;

**[CHK]** – контрольна сума;

**(cr)** – символ переведення рядка (0x0D).

#### Відповідь:

- у разі отримання значення, що не перевищує допустимі межі (від 0 до 1):  
[CHK] (cr)
- у разі отримання значення, яке перевищує допустимі межі (тобто менше 0 або більше 1):  
?AA [CHK] (cr)
- відповідь у разі недопустимого або нерозпізнаного значення:  
! [CHK] (cr)

Якщо в пакеті синтаксична помилка або помилка в контрольній сумі, то відповідь не надсилається.

**Приклад**

Пакет:

>#1610.550 [CHK] (cr) – установити на виході № 2 модуля з шістнадцятковою адресою 16 значення 0,550 (55%).

Контрольна сума (CHK) дає змогу виявляти помилки в командах, що надсилаються від головного пристрою, а також у відповідях відомого. Контрольна сума (CHK) передається у вигляді кодів двох ASCII символів (від 0x00 до 0xFF) і є сумою кодів ASCII кодів всіх символів пакету, не включаючи код символу перенесення рядка. У разі переповнення суми, старші розряди відкидаються.

**ПРИМІТКА**

Вся інформація, що міститься в кадрі, включаючи адресу пристрою, дані, CHK та символ переведення рядка, передається в ASCII кодах. Варто звернути увагу, що використання ASCII кодів рядкових латинських символів є неприпустимим.

**8.4 Керування ВЕ по мережі RS-485**

Керування аналоговими ВЕ пристрою здійснюється за допомогою контролера, ПК із установленою SCADA-системою і підключеним OPC-драйвером МУ110-6У або за допомогою іншої програми, що працює за протоколами Modbus або DCON.

Значення ЦАП передається у процесі роботи для кожного із виходів по мережі RS-485 за вибраним протоколом. Значення ЦАП передається у діапазоні від 0 до 1 для протоколу DCON і від 0 до 1000 для протоколу Modbus.

Таблиця 8.2 – Залежність роботи пристрою від значення ЦАП, що передане по мережі

Значення, передане за протоколом DCON	Значення, записане до реєстру за протоколом Modbus	Стан ВЕ ЦАП «0...10 В»
0	0	0 В
1	1000	10 В
від 0 до 1	від 0 до 1000	Напруга від 0 до 10 В

**8.5 Режим «Аварія»**

У разі відсутності запитів від Майстра мереж RS-485 протягом часу, що заданий для всіх ВЕ в параметрі «Максимальний сетевой тайм-аут» (**t.out**), всі аналогові ВЕ переводяться в безпечний стан для керованої системи, що заданий раніше.

Значення безпечного стану встановлюється окремо для кожного ВЕ в параметрі **O.Air** «Аварийное значение на ВЭ». Значення параметрів **O.Air** встановлюються у відсотках (від 0 до 100%) і визначають шпаринність ШІМ. Значення безпечного стану можна встановити або змінити за протоколом Modbus під час роботи.

Значення параметра **t.out** встановлюється в секундах (у діапазоні від 0 до 600) із ПЗ «Конфігуратор М110» або за протоколом Modbus. Якщо встановлено значення 0, то параметр не функціонує, тобто ВЕ не переводиться в безпечний стан.

Якщо ВЕ переводиться в безпечний стан, то на передній панелі пристрою засвічується світлодіод «Аварія». Якщо в режимі «Аварія» на пристрій надходить запит від Майстра мережі, то індикатор «Аварія» гасне, але ВЕ не змінює стан до тих пір, поки не будуть виведені коректні значення з нього пакетом від Майстра мережі.

## 9 Технічне обслуговування

### 9.1 Загальні вказівки

Під час виконання робіт щодо технічного обслуговування пристрою необхідно дотримуватися вимог безпеки з [розділу 3](#).

Технічне обслуговування пристрою проводиться не рідше одного разу на 6 місяців та містить виконання наступних операцій:

- перевірка кріплення пристрою;
- перевірка гвинтових з'єднань;
- видалення пилу і бруду з клемника пристрою.

### 9.2 Функціональна перевірка ВЕ типу «Р»

Для функціональної перевірки ВЕ потрібно:

1. Підключити пристрій до ПК через адаптер RS-485/RS-232.
2. Зібрати схему підключення, яку наведено на [рисунку 9.1](#).
3. Запустити ПЗ «Конфігуратор М110».
4. Перевірити наявність зв'язку з пристроєм, якщо з'єднання відсутнє, то встановити зв'язок.
5. Перейти у вікно **Состояние выходов** (див. настанову користувача ПЗ «Конфігуратор М110» на сайті [aqteck.com.ua](http://aqteck.com.ua)).
6. Установити для ВЕ значення ЦАП: на 0 або 1.
7. Зняти показання пристрою Р3003: ВЕ вважають, що витримав перевірку, якщо показники вольметра знаходяться в межах  $(0,00 \pm 0,05)$  В і  $(10,00 \pm 0,05)$  В.
8. Якщо результат перевірки негативний, то потрібно виконати юстування пристрою.
9. Якщо результат юстування негативний, то пристрій потрібно здати на ремонт.

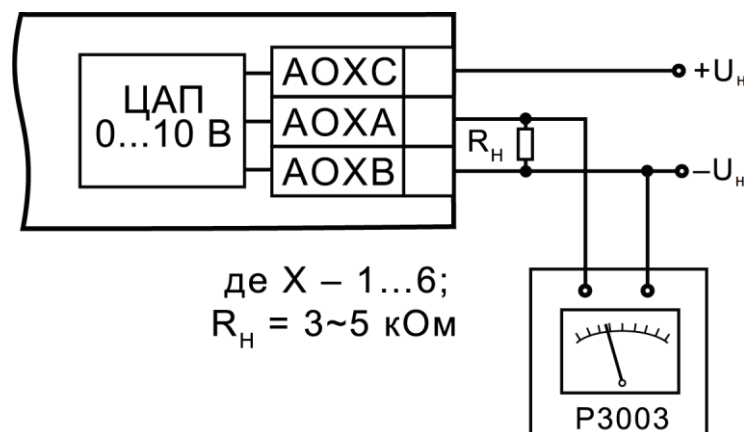


Рисунок 9.1 – Схема підключення під час проведення функціональної перевірки ВЕ типу «У»

### 9.3 Юстування

Будь-який аналоговий ВЕ потребує юстування. Під час виготовлення пристрою на заводі проводиться первинне юстування ВЕ. Юстувальні коефіцієнти наведено в однойменній папці в ПЗ «Конфігуратор М110». У разі порушення характеристик ВЕ може виникнути необхідність проведення повторного юстування аналогових ВЕ.

Для юстування ВЕ пристрою потрібно:

1. Підключити ВЕ (ЦАП «параметр-напруга 0...10 В») за схемою, яку наведено на [рисунку 9.1](#). Напруга джерела живлення повинна бути в діапазоні 15...28 В. В якості вимірювача напруги можна використовувати пристрій для калібрування вольметрів Р3003 або інший пристрій того ж класу з роздільною здатністю 0,001 В.
2. Підключити пристрій до ПК через адаптер інтерфейсу RS-485.
3. Подати живлення на пристрій.
4. Запустити ПЗ «Конфігуратор М110».
5. Установити зв'язок з пристроєм, задавши значення мережевих параметрів програми.
6. Вибрати команду **Режимы программы | Юстировка**. Відкриється діалогове вікно, показане на [рисунку 9.2](#).

- У списку коефіцієнтів натиснути лівою кнопкою миші на коефіцієнт **K4** відповідного ВЕ.  
У числовому вікні відобразиться його значення, а всі ВЕ, крім юстованого, будуть вимкнені.
- Ввести в числовому вікні значення 0.
- Зафіксувати показання вольтметра при нульовому значенні коефіцієнта.
- Збільшуючи значення коефіцієнта за допомогою кнопки «+2», переконайтеся, що показники вольтметра змінюються відносно раніше зафіксованих.
- Зменшити коефіцієнт на 4 (двічі натиснувши кнопку «-2»).
- У списку коефіцієнтів натиснути лівою кнопкою миші на коефіцієнт **K4** відповідного ВЕ.  
У числовому вікні відобразиться його значення.
- Збільшуючи або зменшуючи значення коефіцієнта, переконайтеся, що показання на вольтметрі становлять 10,0 В.
- Натиснути кнопку **Закончить**. Пристрій вийде з режиму юстування.
- Для юстування наступного ВЕ вимкніть напругу живлення пристрою і повторіть вищевказані дії.

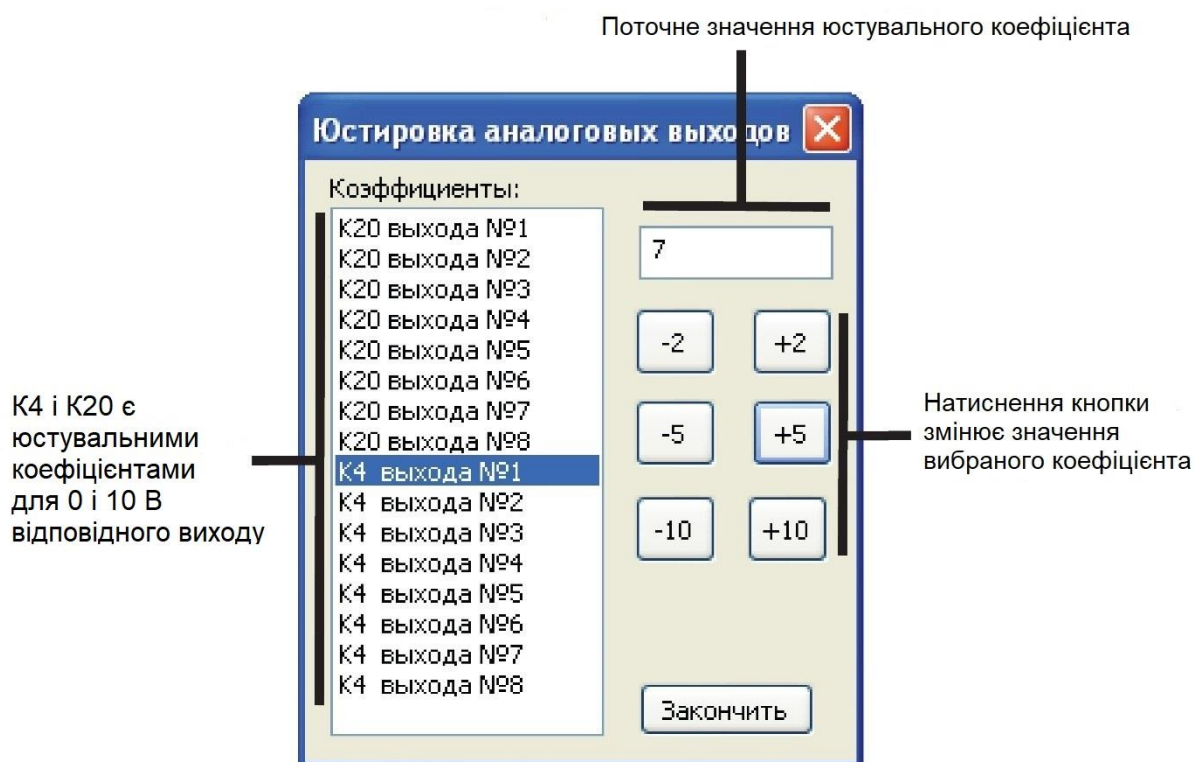


Рисунок 9.2 – Юстування ВЕ

## 10 Маркування

На корпус пристрою нанесені:

- товарний знак підприємства-виробника;
- умовна позначка пристрою;
- знак відповідності технічним регламентам;
- клас захисту від ураження електричним струмом за ДСТУ EN 61140;
- ступінь захисту згідно ДСТУ EN 60529;
- рід струму живлення, номінальна напруга або діапазон напруг живлення;
- номінальна споживана потужність;
- заводський номер та рік випуску (штрих-код);
- схема підключення.

На споживчу тару нанесені:

- товарний знак і адреса підприємства-виробника;
- найменування і (або) умовна позначка виконання пристрою;
- заводський номер пристрою (штрих-код);
- дата пакування.

## 11 Пакування

Пакування пристрою проводиться за ДСТУ 8281 в індивідуальну споживчу тару, що виготовлена з гофрованого картону. Перед укладанням в індивідуальну споживчу тару кожен пристрій слід спакувати в пакет із поліетиленової плівки.

Опакування пристрою має відповідати документації підприємства-виробника і забезпечувати збереження пристрою під час зберігання і транспортування.

Допускається використання іншого виду пакування за погодженням із Замовником.

## 12 Транспортування і зберігання

Пристрій повинен транспортуватися у закритому транспорті будь-якого типу. У транспортних засобах тара повинна кріпитися згідно з правилами, що діють на відповідних видах транспорту.

Транспортування пристроїв повинно здійснюватися при температурі навколишнього повітря від мінус 25 до плюс 55 °С з дотриманням заходів від ударів і вібрацій.

Пристрій треба перевозити в транспортній тарі поштучно або в контейнерах.

Пристрої повинні зберігатися в тарі виробника при температурі навколишнього повітря від 5 до 40 °С в опалювальних сховищах. У повітрі не повинні бути присутніми агресивні домішки.

Пристрій треба зберігати на стелажах.

## 13 Комплектність

Найменування	Кількість
Пристрій	1 шт.
Паспорт та гарантійний талон	1 екз.
Коротка настанова щодо експлуатування	1 екз.



### ПРИМІТКА

Виробник залишає за собою право внесення доповнень до комплектності пристрою.

## Додаток А. Параметри для налаштування

Таблиця А.1 – Загальні параметри

Ім'я параметра	Назва параметра	Допустимі значення	Заводське налаштування
dev	Ім'я пристрою	До 8 символів	МУ110-6У
ver	Версія ПЗ	До 8 символів	-

Таблиця А.2 – Конфігураційні параметри

Параметр		Допустимі значення	Коментарі	Заводське налаштування
Ім'я	Назва [од. вим.]			
<b>Папка «Параметри дискретних виходів»</b>				
<b>O.ALr</b>	Аварійне значення на ВЕ	0,0...100,0 %	—	0,0
<b>Папка «Мережеві параметри»</b>				
<b>bPS</b>	Швидкість обміну [кбод]	0...8	0 – 2,4; 1 – 4,8; 2 – 9,6; 3 – 14,4; 4 – 19,2; 5 – 28,8; 6 – 38,4; 7 – 57,6; 8 – 115,2	2
<b>LEn</b>	Довжина слова даних [біт]	0...1	0 – 7; 1 – 8	1
<b>PrtY</b>	Тип контролю парності слова даних	0...2	0 – відсутній (no); 1 – парність (Even); 2 – непарний (Odd)	0
<b>Sbit</b>	Кількість стоп-бітів у пакеті [стоп-біт]	0...1	0 – 1; 1 – 2	0
<b>A.LEn</b>	Довжина мережевої адреси [біт]	0...1	0 – 8; 1 – 11	0
<b>Addr</b>	Базова адреса пристрою	Протокол Modbus 1...247; Протокол DCON: 0...255	—	16
<b>t.out</b>	Максимальний мережевий тайм-аут [с]	0...600	—	0
<b>Prot</b>	Протокол обміну	1 – Modbus-RTU; 2 – Modbus-ASCII; 3 – DCON	—	0
<b>Rs.dL</b>	Затримка відповіді по RS-485 [мс]	0...45	—	2



### ПРИМІТКА

Через апаратні обмеження неможливо використовувати у пристрої наступні комбінації мережевих параметрів:

**PrtY = 0, Sbit = 0, LEn = 0** (контроль парності відсутній, 1 стоп-біт, 7 біт);

**PrtY = 1, Sbit = 1, LEn = 1** (перевірка на парність, 2 стоп-біти, 8 біт);

**PrtY = 1, Sbit = 1, LEn = 1** (перевірка на непарність, 2 стоп-біти, 8 біт).



## Додаток В. Регістри протоколу Modbus

Таблиця В.1 – Регістри протоколу Modbus

Параметр	Значення [од. вим.]	Тип	Адреса регістру	
			(Hex)	(Dec)
Значення на виході №1	0...1000 [0,1 %]	Uint16	0000	0000
Значення на виході №2	0...1000 [0,1 %]	Uint16	0001	0001
Значення на виході №3	0...1000 [0,1 %]	Uint16	0002	0002
Значення на виході №4	0...1000 [0,1 %]	Uint16	0003	0003
Значення на виході №5	0...1000 [0,1 %]	Uint16	0004	0004
Значення на виході №6	0...1000 [0,1%]	Uint16	0005	0005
Аварійне значення на виході №1	0...1000 [0,1 %]	Uint16	0010	0016
Аварійне значення на виході №2	0...1000 [0,1 %]	Uint16	0011	0017
Аварійне значення на виході №3	0...1000 [0,1 %]	Uint16	0012	0018
Аварійне значення на виході №4	0...1000 [0,1 %]	Uint16	0013	0019
Аварійне значення на виході №5	0...1000 [0,1 %]	Uint16	0014	0020
Аварійне значення на виході №6	0...1000 [0,1 %]	Uint16	0015	0021
Максимальний мережевий тайм-аут	0...600 [с]	Uint16	0030	0048



### ПРИМІТКА

1. Запис в регістри здійснюється командою 16 (0x10), зчитування – командами 03 або 04 (пристрій підтримує обидві команди).
2. Робота за протоколом Modbus виконується в режимах ASCII або RTU залежно від заданого значення параметра **Prot**.



61153, м. Харків, вул. Гвардійців Широнінців, 3А  
тел.: (057) 720-91-19, : 0-800-21-01-96 (багатоканальний)  
тех. підтримка: [support@aqteck.com.ua](mailto:support@aqteck.com.ua)  
відділ продажу: [sales@aqteck.com.ua](mailto:sales@aqteck.com.ua)  
[aqteck.com.ua](http://aqteck.com.ua)  
реєстр.: 2-УК-1147-1.1