

MB110-224.8ДФ

Модуль дискретного вводу



Настанова щодо експлуатування

АРАВ.426433.021-20 НЕ

05.2024

версія 1.1

Зміст

Попереджувальні повідомлення	4
Використовувані аббревіатури	5
Вступ	6
1 Призначення	7
2 Технічні характеристики і умови експлуатування	8
2.1 Технічні характеристики	8
2.2 Умови експлуатування	8
3 Заходи безпеки	9
4 Монтаж і демонтаж	10
4.1 Установлення	10
4.2 «Швидка» заміна	11
4.3 Від'єднання клемних колодок	11
5 Підключення	12
5.1 Порядок підключення	12
5.2 Рекомендації щодо підключення	12
5.2.1 Захист енергонезалежної пам'яті від електромагнітних завад	13
5.3 Призначення контактів клемника	14
5.4 Підключення живлення	15
5.4.1 Живлення змінного струму 230 В	15
5.4.2 Живлення постійного струму 24 В	15
5.5 Підключення за інтерфейсом RS-485.....	15
5.6 Підключення датчиків.....	15
5.6.1 Загальні відомості	15
5.6.2 Підключення сигналів постійного струму	16
5.6.3 Підключення сигналів змінної напруги	16
5.6.4 Підключення трифазного двигуна	17
6 Побудова і принцип роботи	18
6.1 Принцип роботи	18
6.2 Індикація	19
7 Налаштування	20
7.1 Конфігурування	20
6.3 Конфігураційні та оперативні параметри	21
6.4 Відновлення заводських налаштувань.....	21
8 Інтерфейс RS-485	23
8.1 Базова адреса пристрою в мережі RS-485	23
8.2 Протокол Modbus	23
8.3 Протокол DCON.....	23
8.4 Режим «Аварія»	26
9 Технічне обслуговування	27
9.1 Загальні вказівки	27
10 Пакування	27
11 Маркування	27
12 Транспортування і зберігання	27
13 Комплектність	28
Додаток А. Параметри для налаштування	29

Попереджувальні повідомлення

У цій настанові застосовуються такі попередження:



НЕБЕЗПЕКА

Ключове слово НЕБЕЗПЕКА повідомляє про **безпосередню загрозу небезпечної ситуації**, яка призведе до смерті або серйозної травми, якщо їй не запобігти.



УВАГА

Ключове слово УВАГА повідомляє про **потенційно небезпечну ситуацію**, яка може призвести до незначних травм.



ПОПЕРЕДЖЕННЯ

Ключове слово ПОПЕРЕДЖЕННЯ повідомляє про **потенційно небезпечну ситуацію**, яка може призвести до пошкодження майна.



ПРИМІТКА

Ключове слово ПРИМІТКА звертає увагу на корисні поради та рекомендації, а також інформацію для ефективної та безперебійної роботи обладнання.

Обмеження відповідальності

За жодних обставин ТОВ «АКУТЕК» та його контрагенти не нестимуть юридичної відповідальності та не визнаватимуть за собою яких-небудь зобов'язань у зв'язку з будь-яким збитком, що виник внаслідок встановлення або використання пристрою з порушенням чинної нормативно-технічної документації.

Використовувані абревіатури

ПК – персональний комп'ютер.

ПЛК – програмований логічний контролер.

ПЗ – програмне забезпечення.

Вступ

Цю Настанову щодо експлуатування призначено для ознайомлення з побудовою, принципом роботи та обслуговування модулів вводу тензодатчиків МВ110-224.8ДФ (далі – «пристрій» або «модуль»).

Підключення, регулювання і технічне обслуговування пристрою повинні виконувати лише кваліфіковані фахівці після ознайомлення з цією настановою щодо експлуатування.

ТОВ «АКУТЕК» заявляє, що пристрій відповідає технічному регламенту з електромагнітної сумісності обладнання і технічному регламенту низьковольтного електричного обладнання. Повний текст декларації про відповідність доступний на сторінці пристрою на сайті aqteck.com.ua.

1 Призначення

Пристрій призначений для збирання даних із вмонтованих дискретних входів і передавання їх в мережу RS-485.

Пристрій виконує такі функції:

- контроль напруги живлення приводів (наприклад, для захисту трифазного двигуна шляхом фіксації обриву однієї з його фаз живлення);
- підрахунок кількості пусків або переривань обладнання в живленні обладнання, що живиться від мережі 220 В з частотою 50 Гц або від джерела постійного струму.

Пристрій випускається згідно з ТУ У 26.5-35348663-022:2013.

2 Технічні характеристики і умови експлуатування

2.1 Технічні характеристики

Таблиця 2.1 – Технічні характеристики

Характеристика	Значення
Живлення	
Напруга живлення (універсальна): • змінного струму • постійного струму	від 90 до 264 В (номінальна 230 В), частота від 47 до 63 Гц від 18 В до 30 В (номінальна 24 В)
Споживана потужність, не більше	6 ВА
Входи	
Кількість дискретних входів	8
Гальванічна розв'язка дискретних входів	Оптоелектронна, міжканальна
Електрична міцність ізоляції дискретних входів	1500 В
Номінальне значення вхідної напруги	~220 В(частота від 47 до 63 Гц) або 125 В
Максимальна вхідна напруга, не більше	~264 В(частота від 47 до 63 Гц) або 310 В
Напруга «логічної одиниці», не менше	~110 В(частота від 47 до 63 Гц) або= 110 В
Напруга «логічного нуля», не більше	~20 В(частота від 47 до 63 Гц) або= 20 В
Струм «логічної одиниці», не менше	0,3 мА
Струм на дискретному вході при нарузі ~264 В (частота від 47 до 63 Гц) або 310 В, не більше	1,2 мА
Час затримки дискретного входу при зміні сигналу з «0» до «1» і навпаки, не більше	40 мс (для 50 Гц змінного струму) або 15 мс (для постійного струму)
Інтерфейси	
Інтерфейс зв'язку з Майстром мережі	RS-485
Максимальна кількість пристроїв, які одночасно підключаються до мережі RS-485, не більше	32
Максимальна швидкість обміну за інтерфейсом RS-485	115200 біт/с
Протоколи зв'язку, які використовуються для передавання інформації	DCON, Modbus-ASCII, Modbus-RTU
Загальні параметри	
Габаритні розміри	(63 × 110 × 75) ± 1 мм
Ступінь захисту корпусу: • з боку передньої панелі • з боку клемної колодки	IP20 IP00
Середній наробіток до відмови	60 000 год
Середній термін служби	10 років
Маса, не більше	0,5 кг

2.2 Умови експлуатування

Умови експлуатування:

- температура навколишнього повітря від мінус 10 до +55 °С;
- відносна вологість повітря не більше 80 % (при +35 °С і більш низьких температурах без конденсації вологи);
- атмосферний тиск від 84 до 106,7 кПа;
- закриті вибухобезпечні приміщення без агресивних парів і газів.

3 Заходи безпеки

За способом захисту від ураження електричним струмом пристрій відповідає класу II за ДСТУ EN 61140.

Під час експлуатування і технічного обслуговування необхідно дотримуватися вимог таких нормативних документів: «Правила технічної експлуатації електроустановок споживачів» і «Правила улаштування електроустановок».

Під час роботи пристрою відкриті контакти клемника знаходяться під напругою, що є небезпечною для життя. Пристрій потрібно встановлювати в спеціалізованих шафах, доступ всередину яких дозволений тільки кваліфікованим фахівцям.

Будь-які підключення до пристрою і роботи щодо його обслуговування виконувати лише при вимкненому живленні пристрою і підключених до нього пристроїв.

Не допускається потрапляння вологи на контакти вихідного рознімача і внутрішні електроелементи пристрою.



ПОПЕРЕДЖЕННЯ

ЗАБОРОНЯЄТЬСЯ використання пристрою при наявності в атмосфері кислот, лугів, мастил та інших агресивних речовин.

4 Монтаж і демонтаж

4.1 Установлення

Пристрій може бути установлений на DIN-рейці 35 мм або закріплений на внутрішній стінці шафи за допомогою гвинтів.

Для установлення пристрою на DIN-рейку потрібно:

1. Підготувати місце на DIN-рейці для установлення пристрою.
2. Установити пристрій на DIN-рейку.
3. Із зусиллям притиснути пристрій до DIN-рейки до фіксації заціпки.

Для демонтажу пристрою потрібно:

1. Від'єднати лінії зв'язку від зовнішніх пристроїв.
2. У провину заціпки вставити вістря викрутки.
3. Заціпку віджати, після чого відвести пристрій від DIN-рейки.

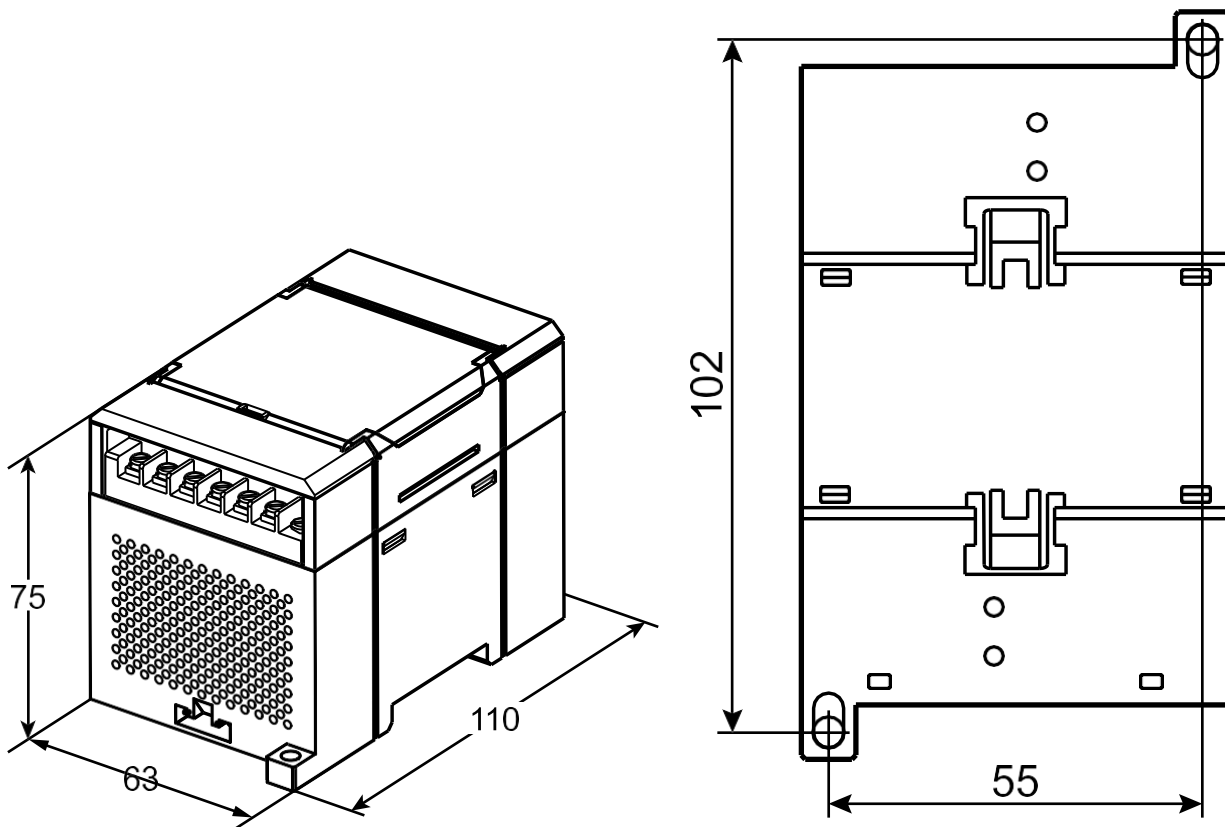


Рисунок 4.1 – Габаритні та установчі розміри

4.2 «Швидка» заміна

Конструкція клемника дає змогу оперативно замінити пристрій без демонтажу зовнішніх ліній зв'язку, що підключені до нього.

Для заміни пристрою потрібно:

1. Знеструмити всі лінії зв'язку, що підходять до пристрою, в тому числі лінії живлення.
2. Відкрутити кріпильні гвинти по краях обох клемних колодок пристрою.
3. Відокремити знімну частину кожної колодки від пристрою разом із підключеними зовнішніми лініями зв'язку за допомогою викрутки або іншого відповідного інструменту.
4. Зняти пристрій з DIN-рейки або дістати пристрій зі щита.
5. На місце знятого пристрою установити інший з попередньо видаленими знімними частинами клемних колодок.
6. Під'єднати до встановленого пристрою зняті частини клемних колодок з підключеними зовнішніми лініями зв'язку.
7. Закрутити кріпильні гвинти по краях обох клемних колодок.

4.3 Від'єднання клемних колодок

Для від'єднання клемних колодок потрібно:

1. Відключити живлення модуля і пристроїв, що підключені до нього.
2. Підняти кришку.
3. Викрутити гвинти.
4. Зняти колодку, як показано на [рисунку 4.2](#).

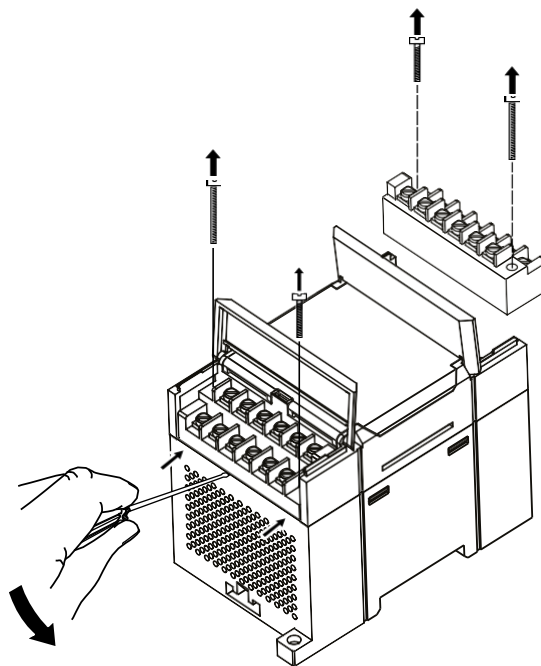


Рисунок 4.2 – Відділення знімних частин клем

5 Підключення

5.1 Порядок підключення

Для підключення пристрою потрібно:

1. Під'єднати пристрій до джерела живлення.
2. Під'єднати датчики до входів пристрою.
3. Під'єднати лінії зв'язку інтерфейсу RS-485.
4. Подати живлення на пристрій.

5.2 Рекомендації щодо підключення

Зовнішні зв'язки потрібно монтувати проводом з поперечним перерізом не більше 0,75 мм².

Для багатожильних проводів потрібно використовувати наконечники.

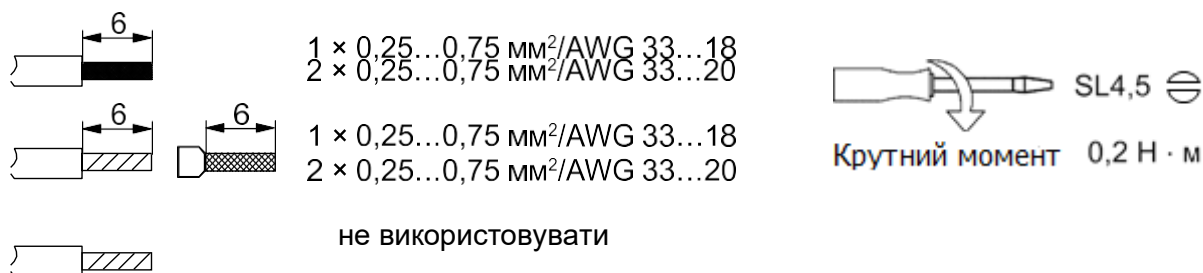


Рисунок 5.1 – Рекомендації щодо проводів

Загальні вимоги до ліній з'єднання:

- під час прокладання кабелів необхідно виділити лінії зв'язку, що з'єднують пристрій з датчиком, в самостійну трасу (або кілька трас), розміщуючи її (або їх) окремо від кабелів живлення, а також від кабелів, що створюють високочастотні та імпульсні завади;
- для захисту входів пристрою від впливу електромагнітних завад лінії зв'язку пристрою з датчиком потрібно екранувати. У якості екранів можуть використовуватися як спеціальні кабелі з екранувальним обплетенням, так і заземлені сталеві труби відповідного діаметру. Екрани кабелю потрібно підключати до контакту функціонального заземлення (FE) на стороні джерела сигналу;
- фільтри мережевих завад потрібно встановлювати в лініях живлення пристрою;
- іскрогасильні фільтри потрібно встановлювати в лініях комутації силового обладнання.

Монтуючи систему, в якій працює пристрій, потрібно враховувати правила організації ефективного заземлення:

- усі заземлювальні лінії прокладати за схемою «зірка» із забезпеченням гарного контакту до заземлювального елемента;
- усі заземлювальні кола повинні виконуватись проводами найбільшого перерізу;
- забороняється об'єднувати клему пристрою з маркуванням «Загальна» і заземлювальні лінії.

5.2.1 Захист енергонезалежної пам'яті від електромагнітних завад

В умовах сильних електромагнітних завад або в ситуації, коли не вдалося забезпечити належний рівень захисту від них, можливе стирання даних, що зберігаються в енергонезалежній пам'яті пристрою. Ці дані (переважно конфігураційні параметри) можуть бути відновлені за допомогою ПЗ «Конфігуратор М110». Щоб запобігти такій втраті після конфігурування пристрою, можна апаратно захистити енергонезалежну пам'ять. Для цього необхідно відкрити кришку корпусу та встановити перемичку **JP1** в положення «Замкнено». Цю операцію необхідно виконувати зі знеструмленим пристроєм. За потреби внесення змін до конфігурації пристрою потрібно видалити перемичку **X1** (див. у [розділі 5.3](#)).



УВАГА

Під час встановлення перемички **X1** неможливе збереження результатів, що пораховані лічильниками дискретних входів. У разі пропаданя живлення результати лічби будуть обнулятися.

5.3 Призначення контактів клемника

Загальний кресленик пристрою із зазначенням номерів клем і розташування перемикачів JP і світлодіодів наведено на рисунку нижче.

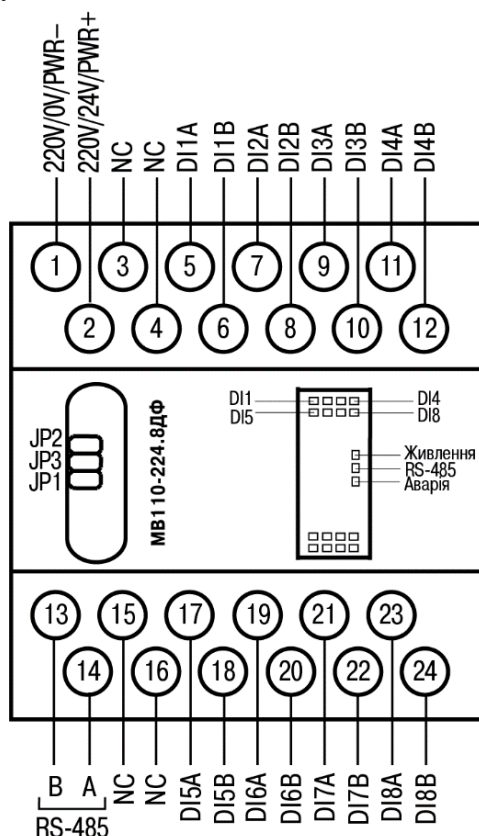


Рисунок 5.2 – Призначення контактів клемника

Таблиця 5.1 – Призначення контактів клемної колодки пристрою

№	Призначення	№	Призначення
1	Живлення~90...264 В або мінус живлення 18...30 В	13	RS-485 (B)
2	Живлення~90...264 В або плюс живлення 18...30 В	14	RS-485 (A)
3	Не використовується (NC)	15	Не використовується (NC)
4	Не використовується (NC)	16	Не використовується (NC)
5	Вхід 1A (DI1A)	17	Вхід 5A (DI5A)
6	Вхід 1B (DI1B)	18	Вхід 5B (DI5B)
7	Вхід 2A (DI2A)	19	Вхід 6A (DI6A)
8	Вхід 2B (DI2B)	20	Вхід 6B (DI6B)
9	Вхід 3A (DI3A)	21	Вхід 7A (DI7A)
10	Вхід 3B (DI3B)	22	Вхід 7 (DI7B)
11	Вхід 4A (DI4A)	23	Вхід 8A (DI8A)
12	Вхід 4B (DI4B)	24	Вхід 8 (DI8B)



ПОПЕРЕДЖЕННЯ

Для виходів 1–8 призначення контактів А і В таке:

А – при подачі на вхід постійної напруги контакт є плюсом, при подачі на вхід змінної напруги контакт еквівалентний контакту **В**;

В – при подачі на вхід постійної напруги контакт є мінусом, при подачі на вхід змінної напруги контакт еквівалентний контакту **А**.

Таблиця 5.2 – Призначення переминок

Перемикач	Призначення
JP1	Апаратний захист енергонезалежної пам'яті пристрою від запису. Заводське положення перемикача – знято (апаратний захист вимкнено)
JP2	Відновлення заводських мережевих налаштувань. Заводське положення перемикача
JP3	Сервісна функція, перемикач повинна бути розімкнена

5.4 Підключення живлення

5.4.1 Живлення змінного струму 230 В

Пристрій потрібно живити напругою 230 В змінного струму від мережевого фідера, що не пов'язаний безпосередньо із живленням потужного силового обладнання.

У зовнішньому колі рекомендується встановити вимикач, який забезпечує вимкнення пристрою від мережі.

5.4.2 Живлення постійного струму 24 В

Пристрій потрібно живити напругою 24 В постійного струму від локального джерела живлення відповідної потужності.

Джерело живлення потрібно встановлювати в тій же шафі електрообладнання, в якій установлюється пристрій.

5.5 Підключення за інтерфейсом RS-485

Зв'язок пристрою за інтерфейсом RS-485 здійснюється за двопроводовою схемою.

Довжина лінії зв'язку не повинна перевищувати 1200 метрів.

Знеструмлений пристрій потрібно підключати до мережі RS-485 звитою парою проводів, дотримуючись полярності. Провід **A** підключається до виводу **A** пристрою, аналогічно з'єднуються між собою виводи **B**.

5.6 Підключення датчиків

5.6.1 Загальні відомості

Пристрій має входи, призначені для підключення таких сигналів:

- змінної напруги з рівнем «логічної одиниці» від 110 до 264 В (частота 50 Гц);
- сигналів постійного струму з рівнем «логічної одиниці» від 110 до 310 В.

До дискретних входів пристрою можуть бути підключені різні навантаження та виконавчі механізми, на яких слід контролювати наявність або відсутність напруги.

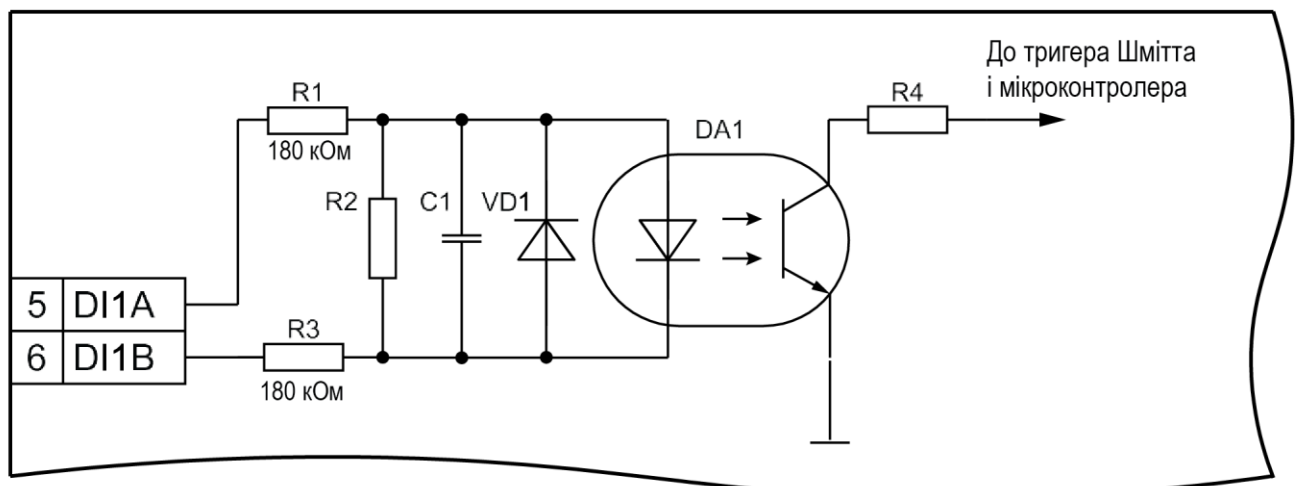


Рисунок 5.3 – Електрична принципова схема входу (схеми інших входів ідентичні зображеній)

5.6.2 Підключення сигналів постійного струму



ПОПЕРЕДЖЕННЯ

Для підключення до дискретних входів сигналів постійної напруги з рівнем логічної одиниці від 110 до 310 В слід використовувати марку проводу, що забезпечує достатню ізоляцію. Площа поперечного перетину проводу незначна, оскільки вхідний струм дискретного входу менше 1,2 мА.

Якщо необхідно контролювати стан конкретного виконавчого механізму або навантаження (увімкнення/вимкнення), то лінії зв'язку необхідно підключати безпосередньо від дискретного входу до клем цього навантаження.

Напруга живлення $U_{P1}-U_{P8}$ не повинна перевищувати 310 В (постійного струму).

При підключенні до входів постійної напруги необхідно дотримуватися полярності.

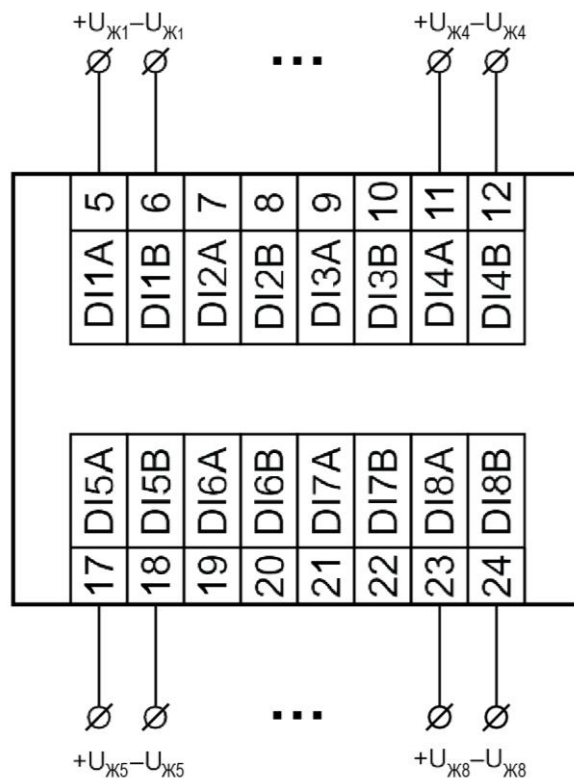


Рисунок 5.4 – Схема підключення сигналів постійної напруги

5.6.3 Підключення сигналів змінної напруги



ПОПЕРЕДЖЕННЯ

Для підключення до дискретних входів сигналів постійної напруги з рівнем логічної одиниці від 110 до 310 В слід використовувати марку проводу, що забезпечує достатню ізоляцію. Площа поперечного перерізу проводу незначна, оскільки вхідний струм дискретного входу менше 1,2 мА.

Якщо необхідно контролювати стан конкретного виконавчого механізму або навантаження (увімкнення/вимкнення), то лінії зв'язку необхідно підключати безпосередньо від дискретного входу до клем цього навантаження.

Напруга живлення $U_{P1}-U_{P8}$ не повинна перевищувати 264 В.

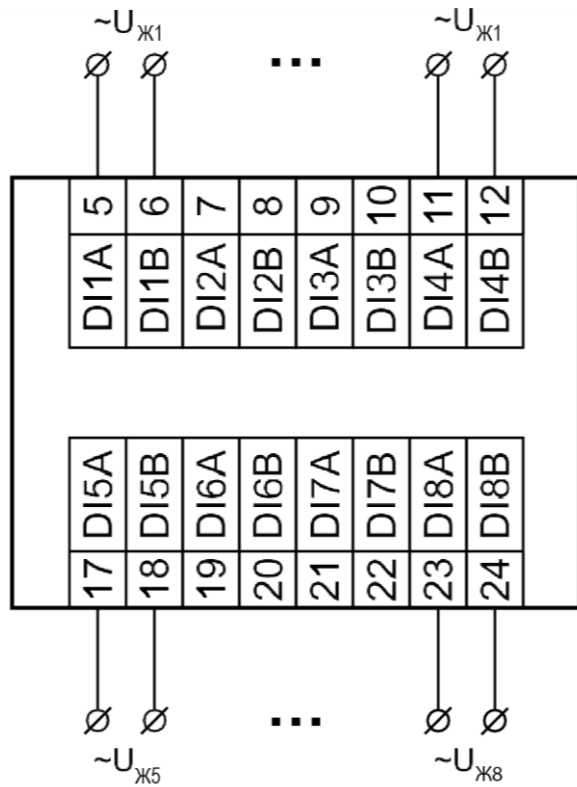


Рисунок 5.5 – Схема підключення сигналів змінної напруги

5.6.4 Підключення трифазного двигуна



ПОПЕРЕДЖЕННЯ

Для підключення до дискретних входів сигналів змінної напруги з рівнем логічної одиниці від 110 до 264 В необхідно використовувати марку проводу, що забезпечує достатню ізоляцію. Площа поперечного перетину проводу незначна, оскільки вхідний струм дискретного входу менше 1,2 мА.

Напруги живлення обмоток $U_{\phi 1}$, $U_{\phi 2}$ та $U_{\phi 3}$ відносно нульової фази не повинні бути більше ~ 264 В.

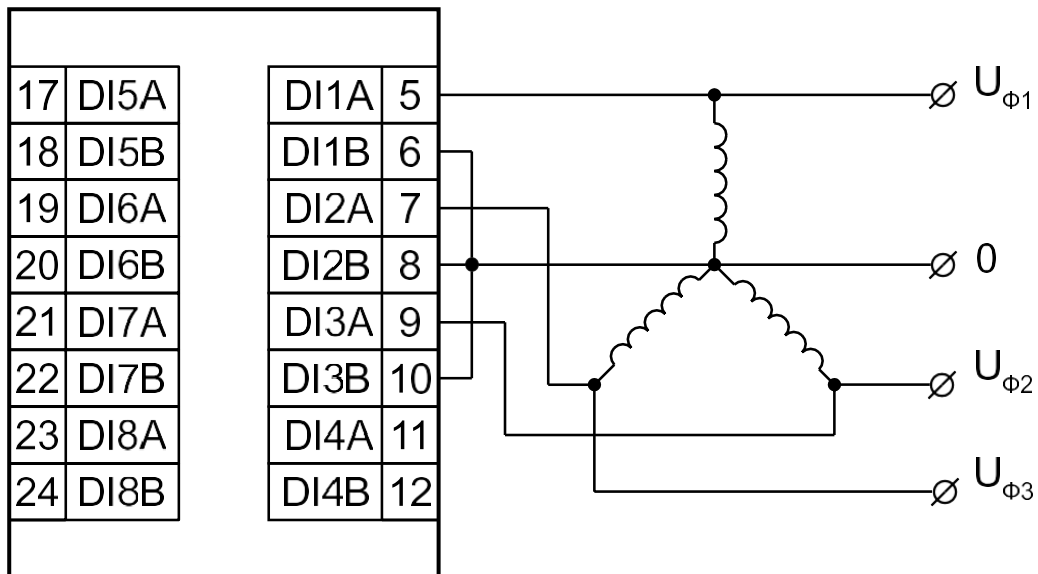


Рисунок 5.6 – Схема підключення трифазного двигуна (приклад контролю обриву фази живлення)

6 Побудова і принцип роботи

6.1 Принцип роботи

Пристрій працює в мережі RS-485 за протоколами:

- DCON;
- Modbus-ASCII;
- Modbus-RTU.

Тип протоколу встановлюється в ПЗ «Конфігуратор M110».

Для організації обміну даними в мережі за інтерфейсом RS-485 потрібен Майстер мережі.

Майстром може бути:

- ПК;
- ПЛК;
- Панель оператора;
- віддалений хмарний сервіс.

У мережі RS-485 передбачено лише один Майстер мережі.

Кожен дискретний вхід має власний шістнадцятирозрядний лічильник кількості увімкнень напруги на навантаженні, що підключене до входу. Лічба проводиться на передній кромці (при появі на вході напруги «логічної одиниці»). Мінімальна тривалість «логічної одиниці», що реєструється дискретним входом, становить:

- 15 мс для постійної напруги;
- 40 мс для напруги змінного струму.

У разі втрати живлення в модулі результати лічби зберігаються в енергонезалежній пам'яті пристрою. Якщо лічильник переповнений, його значення автоматично обнуляється, і лічба продовжується.



ПРИМІТКА

Якщо встановлено перемичку JP1, значення лічильника не зберігаються в Retain. Докладніше див. у [розділі 5.2.1](#).

6.2 Індикація

На лицьовій панелі пристрою розташовані світлодіоди:

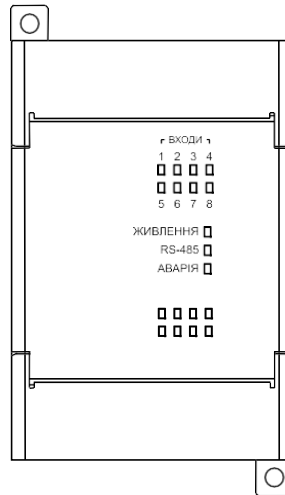


Рисунок 6.1 – Лицьова панель пристрою

Таблиця 6.1 – Призначення світлодіодів

Світлодіод	Стан світлодіода	Призначення
Входи 1... 8	Світиться	На дискретний вхід подана «логічна одиниця»
RS-485	Блимає	Передача даних по RS-485
Живлення	Світиться	Живлення подано
Аварія	Світиться	Обмін по мережі RS-485 відсутній довше часу, що встановлений у параметрі t.out

7 Налаштування

7.1 Конфігурування

Пристрій конфігурується за допомогою ПЗ «Конфігуратор M110».

Інсталяційний файл знаходиться на сайті компанії aqteck.com.ua.

Для конфігурування пристрою потрібно:

1. Підключити пристрій до ПК через адаптер інтерфейсу RS-485/RS232 або RS-485/USB.
2. Подати живлення на пристрій.
3. Установити і запустити ПЗ «Конфігуратор M110».
4. Вибрати налаштування порту для установлення зв'язку з пристроєм.

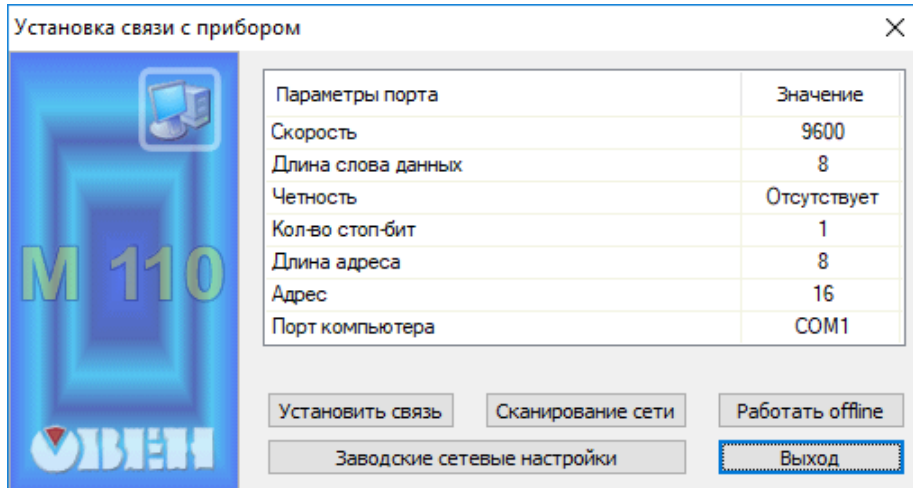


Рисунок 7.1 – Вибір налаштувань порта

5. Вибрати модель пристрою.

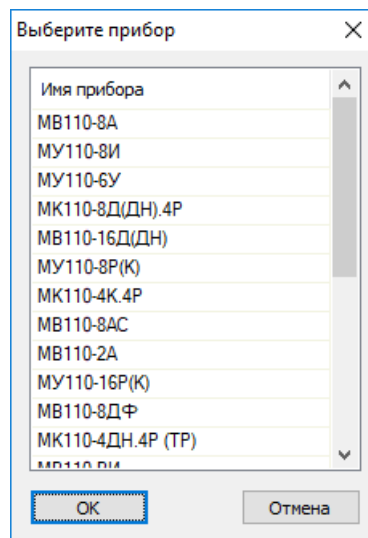


Рисунок 7.2 – Вибір моделі пристрою

6. У головному вікні, що відкрилося, установити конфігураційні параметри (див. додаток А.).

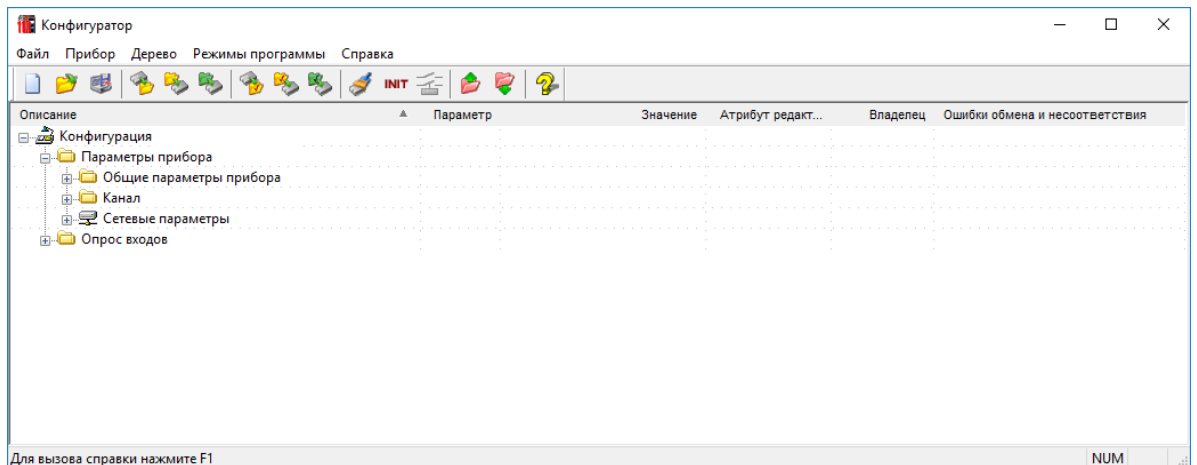


Рисунок 7.3 – Головне вікно

- Після встановлення параметрів записати налаштування до пристрою, вибравши команду в головному меню **Прибор** → **Записать все параметры**.

Докладну інформацію про роботу з ПЗ «Конфигуратор М110» наведено в настанові користувача на сайті компанії aqteck.com.ua.

6.3 Конфігураційні та оперативні параметри

Параметри у пристрої поділяються на групи:

- конфігураційні;
- оперативні.

Конфігураційні параметри – це параметри, що визначають конфігурацію пристрою: структуру і мережеві налаштування. Значення цих параметрів потрібно встановлювати за допомогою ПЗ «Конфигуратор М110».

Значення конфігураційних параметрів зберігаються в енергонезалежній пам'яті пристрою у разі вимкнення живлення.

Оперативні параметри – це дані, які пристрій отримує або передає по мережі RS-485. У мережу вони передаються ПК, контролером або пристроєм-регулятором. Оперативні параметри відображають поточний стан регульованої системи.

Кожен параметр має ім'я, що складається з латинських букв (до чотирьох), які можуть бути розділені крапками, та назву. Наприклад, «Задержка ответа по RS-485» **Rs.dL**, де «Задержка ответа по RS-485» – назва, **Rs.dL** – ім'я.

Конфігураційні параметри мають також індекс – цифру, що розрізняє параметри однотипних елементів. Індекс передається разом зі значенням параметра. Під час роботи з програмним забезпеченням М110 Конфигуратор індекси не відображаються.

Оперативні параметри не мають індексу. Вони індексуються через мережеву адресу. У пристрої є кілька оперативних параметрів. Для безпосереднього зчитування дискретних значень лічильників дискретних входів існує оперативний параметр **r.Cou**.

6.4 Відновлення заводських налаштувань

Відновлення заводських мережевих налаштувань пристрою використовується під час відновлення зв'язку між ПК та пристроєм у разі втрати інформації про задані значення мережевих параметрів пристрою.

Для відновлення заводських мережевих налаштувань пристрою потрібно:

1. Відключити живлення пристрою.
2. Відкрити заглушку на лицьовій панелі пристрою.
3. Установити дротяну перемичку **JP2** у положення «Замкнено» (див. [рисунок 5.2](#)). Пристрій працює із заводськими значеннями мережевих параметрів, але в його пам'яті зберігаються значення мережевих параметрів, що встановлені раніше.
4. Увімкнути живлення.



УВАГА

Напруга на деяких елементах пристрою небезпечна для життя! Торкатися до них, коли напруга живлення пристрою не відключена, неприпустимо.

5. Запустити ПЗ «Конфігуратор M110».
6. У вікні налаштування зв'язку встановити значення заводських мережевих параметрів (згідно з даними [таблиці 7.1](#)) або натиснути кнопку **«Заводські сетевые настройки»**. Зв'язок з пристроєм установиться із заводськими значеннями мережевих параметрів.
7. Зчитати значення мережевих параметрів пристрою, вибравши команду **Прибор | Прочитать все параметры** або відкривши папку «Сетевые параметры».
8. Зафіксувати на папері значення мережевих параметрів пристрою, які були зчитані (або перелаштувати пристрій на необхідні мережеві параметри).
9. Закрити ПЗ «Конфігуратор M110».
10. Відключити живлення пристрою.
11. Зняти раніше встановлену перемичку **JP2**.
12. Включити живлення пристрою і запустити ПЗ «Конфігуратор M110».
13. Установити зафіксовані раніше значення параметрів у вікні **Установка связи с прибором**.
14. Натиснути кнопку **Установить связь**.
15. Перевірити наявність зв'язку з пристроєм, вибравши команду **Прибор | Проверка связи с прибором**.

Таблиця 7.1 – Заводські значення мережевих параметрів пристрою

Параметр	Опис	Заводське налаштування
bPS	Швидкість обміну даними	9600 біт/с
PrtY	Тип контролю парності слова даних	Відсутній
Sbit	Кількість стоп-бітів у пакеті	1
A.Len	Довжина мережевої адреси	8 біт
Addr	Базова адреса пристрою	16
Rs.dl	Затримка відповіді по RS-485	3 мс

8 Інтерфейс RS-485

8.1 Базова адреса пристрою в мережі RS-485

Кожен пристрій у мережі RS-485 повинен мати свою унікальну базову адресу. Базова адреса пристрою встановлюється в ПЗ «Конфігуратор M110» (параметр **Addr**).

Таблиця 8.1 – Адресація у мережі RS-485

Параметр	Значення
Протокол Modbus	
Діапазон значень базової адреси	від 1 до 247
Широкомовна адреса	0
Протокол DCON	
Діапазон значень базової адреси	від 0 до 255

8.2 Протокол Modbus

Робота за протоколом Modbus може йти в режимах ASCII або RTU залежно від заданого значення параметра **Prot**.

За протоколом Modbus можна зчитувати бітову маску стану всіх дискретних входів (регістр з номером 51 (0x33)). У регістрі використовуються біти з 0 до 7, старший з них відповідає входу з найбільшим номером. Біт, що дорівнює **0**, відповідає вхідному стану «Розімкнений», що дорівнює **1** – стану «Замкнений».

№ біта	15	8	7	0
Значення	Стан входів з 16 до 9		Стан входів з 8 до 1	

Значення лічильників дискретних входів можна зчитувати з регістрів з номерами від 64 (0x40) до 71 (0x47). Лічильники обнуляються записом **0** у ці регістри.

Запис регістрів здійснюється командою 16 (0x10), зчитування – командами 3 (0x03) або 4 (0x04).

Повний список регістрів Modbus наведено в [додатку](#).

8.3 Протокол DCON

Для роботи з дискретними входами та лічильниками за протоколом DCON у модулі реалізовано 3 команди:

- зчитувати значення дискретних входів (варіант № 1 і варіант № 2);
- зчитувати значення лічильника дискретного входу;
- обнулити стан лічильника дискретного входу.

Зчитати значення дискретних входів (варіант №1)

Пакет:

@AA[CHK] (cr)

де **AA** – адреса модуля від 0x00 до 0xFF;

[CHK] – контрольна сума;

(cr) – символ переведення рядка (0x0D).

Відповідь:

- якщо отримано допустиму команду:

(дані) [CHK] (cr)

- у разі нерозпізнаної команди:

?AA[CHK] (cr)

де (дані) – 16 біт значень, що описані в таблиці 8.2 .

Таблиця 8.2 – Відповідність станів дискретних входів бітам даних

№ біта	15	8	7	0
Значення	Стан входів з 16 до 9			Стан входів з 8 до 1



УВАГА

Для протоколу DCON біт, що дорівнює 1 , означає, що вхід «Розімкнено», біт, що дорівнює 0 , означає, що вхід «Замкнено».

Якщо в пакеті синтаксична помилка або помилка в контрольній сумі, то відповідь не надсилається.

Приклад

Пакет:

>@10 [CHK] (cr) – запит стану дискретних входів з модуля з шістнадцятковою адресою 10.

Відповідь:

>000F [CHK] (cr) – усі дискретні входи у стані "Розімкнено".

Зчитати значення дискретних входів (варіант №2)

Пакет:

\$AA6 [CHK] (cr)

де AA – адреса модуля від 0x00 до 0xFF;

6 – команда зчитування значення дискретних входів;

[CHK] – контрольна сума;

(cr) – символ переведення рядка (0x0D).

Відповідь:

- якщо отримано допустиму команду:

! (дані) [CHK] (cr)

- у разі нерозпізнаної команди:

?AA[CHK] (cr)

де (дані) - три байти значень, описані в таблиці 8.3.

Таблиця 8.3 – Відповідність станів дискретних входів бітам даних

№ біта	23	16	15	8	7	0
Значення	Стан входів з 16 до 9		Стан входів з 8 до 1		Завжди дорівнюють 0	



УВАГА

Для протоколу DCON біт, що дорівнює 1 , означає, що вхід «Розімкнено», біт, що дорівнює 0 , означає, що вхід «Замкнено».

Якщо в пакеті синтаксична помилка або помилка в контрольній сумі, то відповідь не надсилається.

Приклад

Пакет:

>\$106 [CHK] (cr) – запит стану дискретних входів з модуля з шістнадцятковою адресою 10.

Відповідь:

>!000300 [CHK] (cr) – дискретні входи № 1, 2 у стані «Розімкнено», решта у стані «Замкнено».

Зчитати значення лічильника дискретного входу

Пакет:

AAN [CHK] (cr)

де **AA** – адреса модуля від 0x00 до 0xFF;

N – номер входу від 0x0 до 0xF;

[CHK] – контрольна сума;

(cr) – символ переведення рядка (0x0D).

Відповідь:

- якщо отримано допустиму команду:

! (дані) [CHK] (cr)

- у разі запиту лічильника з неіснуючого входу або нерозпізнаної команди:

?AA [CHK] (cr)

де **(дані)** – результат обчислення в діапазоні від 00000 до 65535 в десятковій формі (рядок з 5 символів).

Якщо в пакеті синтаксична помилка або помилка в контрольній сумі, то ніякої відповіді не потрібно.

Приклад

Пакет:

>#101 [CHK] (cr) – запит стану лічильника входу №2 модуля з шістнадцятковою адресою 10.

Відповідь:

00347 [CHK] (cr) – значення лічильника дорівнює 347 (в десятичному вигляді).

Обнулити стан лічильника дискретного входу**Пакет:**

\$AACN [CHK] (cr)

де **AA** – адреса модуля від 0x00 до 0xFF;

C – команда скидання значення лічильника (C – велика латинська);

N – номер дискретного входу від 0x0 до 0xF;

[CHK] – контрольна сума;

(cr) – символ переведення рядка (0x0D).

Відповідь:

- якщо отримано допустиму команду:

!AA [CHK] (cr)

- якщо нерозпізнана команда:

?AA [CHK] (cr)

Якщо в пакеті синтаксична помилка або помилка в контрольній сумі, то ніякої відповіді не потрібно.

Приклад

Пакет:

\$!0C1 [CHK] (cr) – обнулити стан лічильника входу №2 модуля з шістнадцятковою адресою 10.

Відповідь:

>!10 [CHK] (cr) – значення лічильника обнулено.

Контрольна сума (CHK) дає змогу виявляти помилки в командах, що надсилаються від головного пристрою, а також у відповідях підлеглого. Контрольна сума (CHK) передається у вигляді кодів двох ASCII символів (від 0x00 до 0xFF) і є сумою кодів ASCII кодів всіх символів пакету, не включаючи код символу перенесення рядка. У разі переповнення суми, старші розряди відкидаються.

**ПРИМІТКА**

Вся інформація, що міститься в кадрі, включаючи адресу пристрою, дані, CHK та символ переведення рядка, передається в ASCII кодах. Варто звернути увагу, що використання ASCII кодів рядкових латинських символів є неприпустимим.

8.4 Режим «Аварія»

У разі відсутності запитів від Майстра мережі RS-485 за час тайм-ауту пристрій переходить в режим «Аварія». На передній панелі пристрою засвітиться світлодіод «Аварія». Час тайм-аута встановлюється в параметрі «Максимальный сетевой тайм-аут» (**t.out**).

Значення параметра **t.out** встановлюється в секундах (у діапазоні від **0** до **600**) в ПЗ «Конфігуратор M110» або за протоколом Modbus.

Якщо встановлено значення **0**, то параметр не функціонує, тобто пристрій не переводиться в режим «Аварія».

Якщо в режимі «Аварія» на пристрій надходить будь-який запит від Майстра мережі, то пристрій виходить з режиму «Аварія», індикатор «Аварія» гасне.

9 Технічне обслуговування

9.1 Загальні вказівки

Під час виконання робіт щодо технічного обслуговування пристрою необхідно дотримуватися вимог безпеки з розділу 3.

Технічне обслуговування пристрою проводиться не рідше одного разу на 6 місяців і включає наступні процедури:

- перевірка кріплення пристрою;
- перевірка гвинтових з'єднань;
- видалення пилу та бруду з клемної колодки пристрою.

10 Пакування

Пакування пристрою проводиться за ДСТУ 8281 в індивідуальну споживчу тару, що виготовлена з гофрованого картону. Перед укладанням в індивідуальну споживчу тару кожен пристрій слід спакувати в пакет із поліетиленової плівки.

Опакування пристрою має відповідати документації підприємства-виробника і забезпечувати збереження пристрою під час зберігання і транспортування.

Допускається використання іншого виду пакування за погодженням із Замовником.

11 Маркування

На корпус пристрою нанесені:

- товарний знак підприємства-виробника;
- умовне позначення пристрою;
- знак відповідності технічним регламентам;
- клас захисту від ураження електричним струмом за ДСТУ EN 61140;
- ступінь захисту згідно ДСТУ EN 60529;
- рід струму живлення, номінальна напруга або діапазон напруг живлення;
- номінальна споживана потужність;
- заводський номер та рік випуску (штрих-код);
- схема підключення.

На споживчу тару нанесені:

- товарний знак і адреса підприємства-виробника;
- найменування і (або) умовна позначка виконання пристрою;
- заводський номер пристрою (штрихкод);
- дата пакування.

12 Транспортування і зберігання

Пристрій повинен транспортуватися у закритому транспорті будь-якого типу. У транспортних засобах тара повинна кріпитися згідно з правилами, що діють на відповідних видах транспорту.

Транспортування пристроїв повинно здійснюватися при температурі навколишнього повітря від мінус 25 до плюс 55 °С з дотриманням заходів від ударів і вібрацій.

Пристрій треба перевозити в транспортній тарі поштучно або в контейнерах.

Пристрої повинні зберігатися в тарі виробника при температурі навколишнього повітря від 5 до 40 °С в опалювальних сховищах. У повітрі не повинні бути присутніми агресивні домішки.

Пристрій треба зберігати на стелажах.

13 Комплектність

Найменування	Кількість
Пристрій	1 шт.
Паспорт і гарантійний талон	1 екз.
Коротка настанова щодо експлуатування	1 екз.



ПРИМІТКА

Виробник залишає за собою право внесення доповнень до комплектності пристрою.

Додаток А. Параметри для налаштування

Повний перелік параметрів пристрою із зазначенням типів, імен, HASH-згортків, способу індексації і діапазонів значень наведено у файлі «Параметри MB110-8ДФ», який доступний на сайті компанії aqteck.com.ua.

Таблиця А.1 – Загальні параметри

Ім'я параметра	Назва параметра	Допустимі значення	Заводське налаштування
dev	Ім'я пристрою	до 8 символів	MV110-8F
ver	Версія ПЗ	до 8 символів	—

Таблиця А.2 – Конфігураційні параметри

Параметр		Допустимі значення	Заводське налаштування
Ім'я	Назва		
Папка «Сетевые параметры»			
bPS	Швидкість обміну даними	0 – 2,4 кбод; 1 – 4,8 кбод; 2 – 9,6 кбод; 3 – 14,4 кбод; 4 – 19,2 кбод; 5 – 28,8 кбод; 6 – 38,4 кбод; 7 – 57,6 кбод; 8 – 115,2 кбод	2
LEn	Довжина слова даних	0 – 7; 1 – 8	1
PrtY	Тип контролю парності слова даних	0 – відсутній (no); 1 – парність (Even); 2 – непарний (Odd)	0
Sbit	Кількість стоп-бітів у пакеті	0 0 – 1 стоп-біт; 1 – 2 стоп-біти	1 стоп-біт
A.LEn	Довжина мережевої адреси	0 - 8 біт 1 – 11 біт	8 біт
Addr	Базова адреса пристрою	Протокол Modbus: 1...247; Протокол DCON: 0...255	16
t.out	Максимальний мережевий тайм-аут	0...600 с	0
Prot	Протокол обміну	1 – Modbus-RTU; 2 – Modbus-ASCII; 3 – DCON	1
Rs.dL	Затримка відповіді по RS-485	0...45 мс	2



ПРИМІТКА

Через апаратні обмеження неможливо використовувати у пристрої такі комбінації мережевих параметрів:

- PrtY = 0, Sbit = 0, LEn = 0 (контроль парності відсутній, 1 стоп-біт, 7 біт);
- PrtY = 1, Sbit = 1, LEn = 1 (перевірка на парність, 2 стоп-біти, 8 біт);
- PrtY = 2, Sbit = 1, LEn = 1 (перевірка на непарність, 2 стоп-біти, 8 біт);

Додаток Б. Регістри протоколу Modbus

Таблиця Б.1 – Регістри протоколу Modbus

Параметр	Значення [од. вим.]	Тип	Адреса реєстра	
			(Hex)	(Dec)
Максимальний мережевий тайм-аут	1...600 [с]	Int16	0030	0048
Бітова маска значень входів	0...255	Int16	0033	0051
Значення лічильника входу №1	0... 65535 [імп]	Int16	0040	0064
Значення лічильника входу №2	0... 65535 [імп]	Int16	0041	0065
Значення лічильника входу №3	0... 65535 [імп]	Int16	0042	0066
Значення лічильника входу №4	0... 65535 [імп]	Int16	0043	0067
Значення лічильника входу №5	0... 65535 [імп]	Int16	0044	0068
Значення лічильника входу №6	0... 65535 [імп]	Int16	0045	0069
Значення лічильника входу №7	0... 65535 [імп]	Int16	0046	0070
Значення лічильника входу №8	0... 65535 [імп]	Int16	0047	0071



ПРИМІТКА

1. Запис в реєстри здійснюється командою 16 (0x10), зчитування – командами 03 або 04 (пристрій підтримує обидві команди).
2. Лічильники обнуляються записом **0** в реєстри зберігання результатів лічби.
3. У реєстрах бітових масок значень входів старший біт відповідає входу з найбільшим номером: біт, рівний 1, відповідає стану входу «Замкнено».



61153, м. Харків, вул. Гвардійців Широнінців, 3А
тел.: (057) 720-91-19, 0-800-21-01-96 (багатоканальний)
тех. підтримка: support@aqteck.com.ua
відділ продажів: sales@aqteck.com.ua
aqteck.com.ua

2-UA-1169-1.1