

МКОН

Шлюз мережевий Modbus Коротка настанова

1. Загальні відомості

Шлюз мережевий МКОН призначений для взаємного перетворення і передавання даних протоколів Modbus ASCII/RTU і Modbus TCP за інтерфейсами зв'язку RS-485 і Ethernet відповідно. Для протоколів підтримуються режими Master і Slave.

Повна Настава щодо експлуатування пристрою і декларація відповідності доступні в електронному вигляді на сайті aqteck.com.ua. Шлюз мережевий МКОН має два виконання по напрузі живлення.

Позначення при замовленні:

- **МКОН-230** – з номінальною напругою живлення 230 В змінного струму.
- **МКОН-24** – з номінальною напругою живлення 24 В постійного струму.

2. Технічні характеристики

Таблиця 1 – Технічні характеристики

Найменування	Значення	
	МКОН-230	МКОН-24
Живлення		
Напруга живлення (номінальна)	85...264 В (230 В) змінного струму	10...48 В (24 В) постійного струму
Частота струму (номінальна)	45...65 Гц (50 Гц)	–
Споживана потужність, не більше	6 ВА	6 Вт
Гальванічна ізоляція	Є, основна посилена	Є, додаткова
Електрична міцність ізоляції, не менше	2300 В	
RS-485		
Підтримувані протоколи	Modbus ASCII (Master/Slave), Modbus RTU (Master/Slave)	
Швидкість передачі даних	1200, 2400, 4800, 9600, 19200, 38400, 57600, 115200 біт/с	
Максимальна довжина лінії	1200 м	
Адреса в мережі за умовчанням	1	
Кількість Slave-пристроїв у мережі (без повторювачів), не більше	32	
Ethernet		
Підтримувані протоколи	Modbus TCP (Master/Slave)	
Швидкість передачі даних	10/100 Мбіт/с	
Рознімач	8P8C (RJ45)	
Адреса в мережі за умовчанням	192.168.1.99	

Найменування	Значення	
	МКОН-230	МКОН-24
Маска адреси в мережі за умовчанням	255.255.255.0	
IP-адреса для виходу в Інтернет за умовчанням	192.168.1.1	
Slave ID за умовчанням (незмінний параметр)	1	
Кількість Slave-пристроїв у мережі, не більше	31	
USB		
Тип	USB 2.0 (USB Type-C)	
Живлення	Є	
Корпус		
Тип корпусу	Для кріплення на DIN-рейку	
Габаритні розміри	53,6 × 90 × 61 мм	
Ступінь захисту корпусу за ДСТУ EN 60529	IP20	
Загальні характеристики		
Маса, не більше	0,15 кг	
Середній термін служби	10 років	

3. Умови експлуатування

Умови експлуатування:

- температура навколишнього повітря від мінус 40 до плюс 55 °С;
- відносна вологість повітря не більше 80 % (при +25 °С без конденсації вологи);
- атмосферний тиск від 84 до 106,7 кПа;
- закриті вибухобезпечні приміщення без агресивних парів і газів.

За електромагнітною сумісністю пристрій відповідає вимогам ДСТУ EN 61000-4.

За заводстійкістю пристрій відповідає вимогам ДСТУ EN 61131-2.

За стійкістю до механічних впливів під час експлуатування пристрій відповідає вимогам ДСТУ ІЕС 60068-2-6 та ДСТУ ІЕС 60068-2-27.

За стійкістю до кліматичних впливів під час експлуатування пристрій відповідає вимогам ДСТУ ІЕС 60068-2-1 та ДСТУ ІЕС 60068-2-2.

4. Заходи безпеки

Під час експлуатування та технічного обслуговування необхідно дотримуватися вимог таких нормативних документів: Правила технічної експлуатації електроустановок споживачів і Правила улаштування електроустановок.



НЕБЕЗПЕКА

Під час експлуатування пристрою відкриті контакти клемника знаходяться під напругою, що є небезпечною для життя.

Пристрій треба встановлювати у спеціалізованих шафах, доступних тільки кваліфікованим фахівцям.

Будь-які підключення до пристрою та роботи щодо його технічного обслуговування необхідно виконувати тільки при вимкненому живленні пристрою і підключених до нього пристроїв.

Не допускається потрапляння вологи на контакти вихідного рознімача і внутрішні електроелементи пристрою.

Пристрій заборонено використовувати в агресивних середовищах із вмістом в атмосфері кислот, лугів, масел тощо.

5. Монтаж

Пристрій слід монтувати в шафі, конструкція якої повинна забезпечувати захист від потрапляння в неї вологи, бруду та сторонніх предметів.

Для установлення пристрою слід:

1. Переконайтеся у наявності вільного простору для підключення пристрою і прокладання проводів.
2. Закріпити пристрій на DIN-рейці.

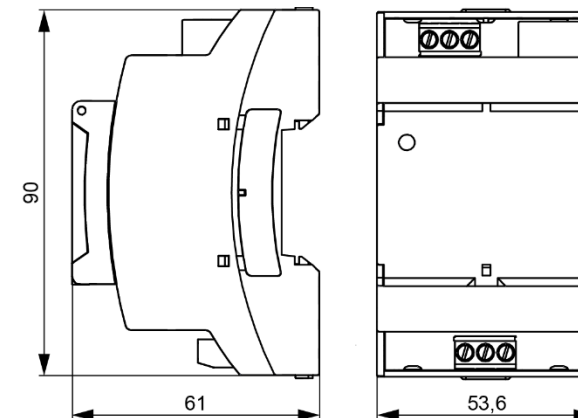


Рисунок 1 – Габаритні розміри пристрою

6. Побудова

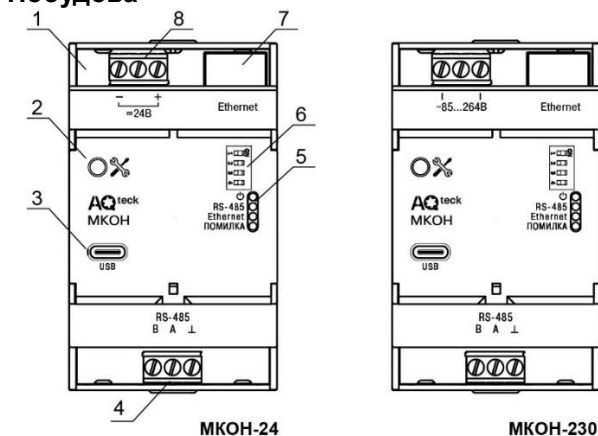


Рисунок 2 – Загальний вигляд пристрою

Цифрами на рисунку позначені:

- 1 – корпус пристрою;
- 2 – сервісна кнопка;
- 3 – рознімач USB Type-C для налаштування шлюзу;
- 4 – клемник для підключення по інтерфейсу RS-485;
- 5 – індикатори стану пристрою;
- 6 – блок DIP-перемикачів;
- 7 – рознімач порту Ethernet (RJ45);
- 8 – клемник живлення.

7. Підключення



УВАГА

Підключення і технічне обслуговування проводиться тільки при відключеному живленні шлюзу і підключених до нього пристроїв.

Монтаж зовнішніх зв'язків здійснювати проводом з поперечним перерізом не більше 0,75 мм².

При використанні багатожильних проводів необхідно використовувати наконечники.

Таблиця 2 – Призначення контактів клемника для підключення живлення

Клема	Призначення	
	МКОН-230	МКОН-24
1	Живлення ~85...264 В	0 В
2	NC	NC
3	Живлення ~85...264 В	плюс = 10...48 В

Таблиця 3 – Призначення контактів рознімача USB Type-C

Номер контакту	Найменування сигналів
1	+5 В
2	Data-
3	Data+
4	ID
5	GND

Для з'єднання пристроїв за інтерфейсом RS-485 застосовують екрановану звиту пару дротів, до яких висувають такі вимоги: переріз не менше ніж 0,2 мм² і погонна ємність не більше ніж 60 пФ/м. Загальна довжина лінії RS-485 не повинна перевищувати 1200 м. На кінцях лінії RS-485 завдовжки понад 10 м слід встановити узгоджувальні резистори 120 Ом.

Лінії зв'язку слід підключати з дотриманням полярності. Лінія зв'язку А під'єднується до клеми А пристрою, аналогічно під'єднується лінія зв'язку В до клеми В.

Таблиця 4 – Призначення контактів клемника RS-485

Клема	Найменування сигналів
В	RS-485 лінія В (-)
А	RS-485 лінія А (+)
⊥	GND

Для підключення пристрою до мережі Ethernet слід використовувати кабель типу «звита пара» категорії не нижче 5Е. На кінці кабелю повинен бути змонтований рознімач RJ45.

Інтерфейс Ethernet підтримує функцію автоматичного визначення типу кабелю – перехресний або прямий.

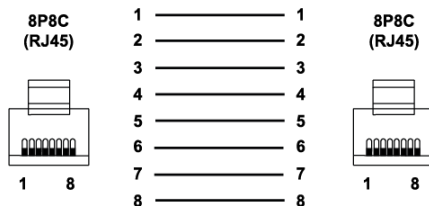


Рисунок 3 – Схема прямого кабелю для підключення пристрою по мережі Ethernet



Рисунок 4 – Схема перехресного кабелю для підключення пристрою по мережі Ethernet

Таблиця 5 – Призначення контактів з'єднувача LAN (Ethernet)

Номер контакту	Найменування сигналу
1	Etх+
2	Etх-
3	Erх+
6	Erх-

Для підключення шлюзу до мережі Ethernet можна використовувати такі схеми:

- «Зірка»;
- «Ланцюжок»/Daisy-chain.

На рознімачі Ethernet розташовано два світлодіоди, що відображають зв'язок і отримання пакетів у мережі Ethernet.

8. Індикація та керування

Таблиця 6 – Індикація пристрою

Індикатор	Стан індикатора	Призначення
Живлення (зелений)	Включений	Напругу живлення пристрою подано
RS-485 (зелений)	Блимає	Передача даних по RS-485
Ethernet (зелений)	Блимає	Передача даних по Ethernet
ПОМИЛКА (червоний)	Світиться	Аварія апаратних засобів та/або збій вбудованого ПЗ
	Блимає	Неможливість встановити з'єднання за інтерфейсом Ethernet

Таблиця 7 – Призначення блоку перемикачів DIP

Положення DIP-перемикачів	Призначення
	Підключено узгоджувальний резистор 120 Ом
	Включено режим оновлення вбудованого ПЗ

Положення DIP-перемикачів	Призначення
	Призначені для ремонту та перевірки пристроїв у сервісному центрі. При нормальній роботі перемикачі 3 та 4 повинні бути відключені

Сервісна кнопка призначена для виконання таких функцій:

- установлення IP-адреси (натиснути один раз);
- відновлення заводських налаштувань (натиснути і утримувати протягом 12 с).

Докладніше про роботу сервісної кнопки див. Настанову щодо експлуатування.

9. Експлуатування

Для налаштування шлюзу слід підключити до програми Owen Configurator і встановити параметри: режим роботи, адресу підключеного пристрою в мережі RS-485, налаштування Ethernet та логіку перетворення пакетів. Після відключення від ПК і подання живлення шлюзу починає взаємне перетворення пакетів протоколів Modbus RTU/ASCII та Modbus TCP.

Докладніше про налаштування шлюзу в Owen Configurator див. у довідці до ПЗ та в повній настанові щодо експлуатування МКОН, розміщених на сайті aqteck.com.ua.

Перед початком використання слід визначитися, у якому інтерфейсі зв'язку перебуватиме Майстер мережі, і відповідно до цього налаштувати сценарій передавання даних.

Приклади використання шлюзу наведені нижче.

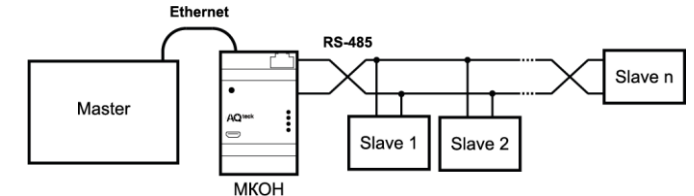


Рисунок 4 – Використання шлюзу з підлеглими пристроями в інтерфейсі Ethernet

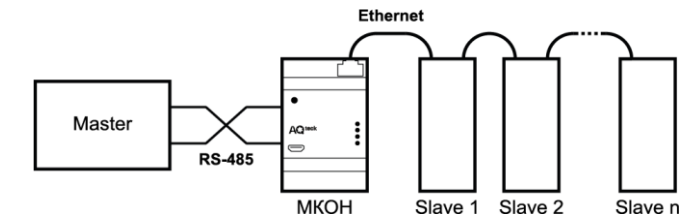


Рисунок 4 – Використання шлюзу з підлеглими пристроями в інтерфейсі RS-485

61153, м. Харків, вул. Гвардійців Широнінців, 3А
 тел.: (057) 720-91-19; 0-800-21-01-96 (багатоканальний)
 тех. підтримка: support@aqteck.com.ua
 відділ продажу: sales@aqteck.com.ua
aqteck.com.ua
 реєстр.: 2-UK-1141-1.1