

МУ110-224.8P

Модуль дискретного виводу

Коротка настанова
АРАВ.426433.024-26 КН

1. Загальні відомості

Пристрій призначено для керування за сигналами з мережі RS-485 вбудованими дискретними ВЕ, що їх використовують для підключення виконавчих механізмів з дискретним керуванням. Вбудовані ВЕ можуть працювати в режимі ШІМ.

Повна *Настанова щодо експлуатування* доступна на сторінці пристрою на сайті компанії.

2. Умови експлуатування

Пристрій слід експлуатувати за таких умов:

- температура навколишнього повітря від -10 до +55 °С;
- відносна вологість повітря не більше 80 % (при +35 °С та більш низьких температурах без конденсації вологи);
- атмосферний тиск від 84 до 106,7 кПа;
- закриті вибухобезпечні приміщення без агресивних парів і газів.

3. Технічні характеристики

Таблиця 1 – Характеристики пристрою

Характеристика	Значення
Живлення	
Напруга живлення (універсальна): змінного струму постійного струму	від 90 до 264 В (номінальна 230 В), частота від 47 до 63 Гц від 18 до 30 В (номінальна 24 В)
Споживана потужність, не більше	8 ВА
Виходи	
Кількість дискретних вихідних елементів	8
Комутований струм електромагнітного реле	4 А при напрузі не більше 250 В 50 Гц і $\cos\phi > 0,4$ або 4 А при постійній напрузі не більше 24 В
Інтерфейс	
Інтерфейс зв'язку з Майстром мережі	RS-485
Максимальна кількість пристроїв, що одночасно можуть підключитися до мережі RS-485, не більше	32
Максимальна швидкість обміну по інтерфейсу RS-485	115200 біт/с

Характеристика	Значення
Протоколи зв'язку, що використовуються для передачі інформації	DCON, Modbus-ASCII, Modbus-RTU
Загальні параметри	
Габаритні розміри	(63 × 110 × 75) ± 1 мм
Ступінь захисту корпусу: зі сторони передньої панелі зі сторони клемної колодки	IP20 IP00
Середнє напруження на відмову	60 000 год*
Середній термін служби	10 років
Маса, не більше	0,5 кг
ПРИМІТКА	* Не рахуючи електромеханічних перемикачів.

4. Налаштування

Конфігурація пристрою здійснюється на ПК через адаптер інтерфейсу RS-485/RS-232 або RS-485/USB (наприклад, АС3-М або АС4) за допомогою програми «Конфігуратор М110» (див. *Настанову щодо експлуатування* на сайті компанії).

5. Монтаж та підключення

Під час вибору місця установлення слід переконатися у наявності вільного простору для підключення модуля і прокладання проводів. Пристрій слід закріпити на DIN-рейці або на вертикальній поверхні за допомогою гвинтів.

Зовнішні зв'язки монтуються проводом перетином не більше 0,75 мм². Для проводів з багатодротовими жилами слід використовувати наконечники.

Живлення пристрою від 230 В слід здійснювати від мережевого фідера, не пов'язаного безпосередньо із живленням потужного силового обладнання.

Живлення будь-яких приладів від мережевих контактів пристрою заборонено.

Живлення пристрою від 24 В слід здійснювати від локального джерела живлення відповідної потужності.

Джерело живлення слід встановлювати у тій же шафі електрообладнання, що і пристрій.

6. Схеми підключення модуля

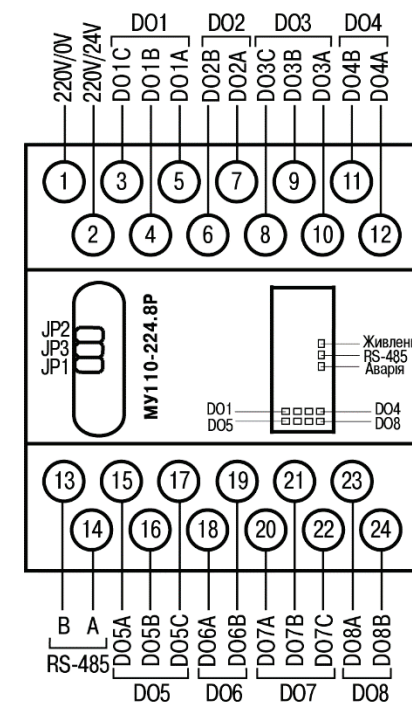


Рисунок 1 – Призначення контактів клемника

Таблиця 2 – Призначення контактів клемної колодки пристрою

№	Призначення	№	Призначення
1	Живлення ~90...264 В або мінус живлення =18...30 В	13	RS-485 (B)
2	Живлення ~90...264 В або плюс живлення =18...30 В	14	RS-485 (A)
3	Вихід 1С (DO1C)	15	Вихід 5А (DO5A)
4	Вихід 1В (DO1B)	16	Вихід 5В (DO5B)
5	Вихід 1А (DO1А)	17	Вихід 5С (DO5C)
6	Вихід 2В (DO2B)	18	Вихід 6А (DO6A)
7	Вихід 2А (DO2А)	19	Вихід 6В (DO6B)
8	Вихід 3С (DO3С)	20	Вихід 7А (DO7А)
9	Вихід 3В (DO3В)	21	Вихід 7В (DO7В)
10	Вихід 3А (DO3А)	22	Вихід 7С (DO7С)
11	Вихід 4В (DO4В)	23	Вихід 8А (DO8А)
12	Вихід 4А (DO4А)	24	Вихід 8В (DO8В)

Призначення перемичок:

- **JP1** – апаратний захист енергонезалежної пам'яті пристрою від запису. Заводське положення перемички – знята (апаратний захист відключено);
- **JP2** – відновлення заводських мережевих налаштувань. Заводське положення перемички – знята (заводські мережеві налаштування відключено);
- **JP3** – сервісна функція, перемичка повинна бути розімкнена.

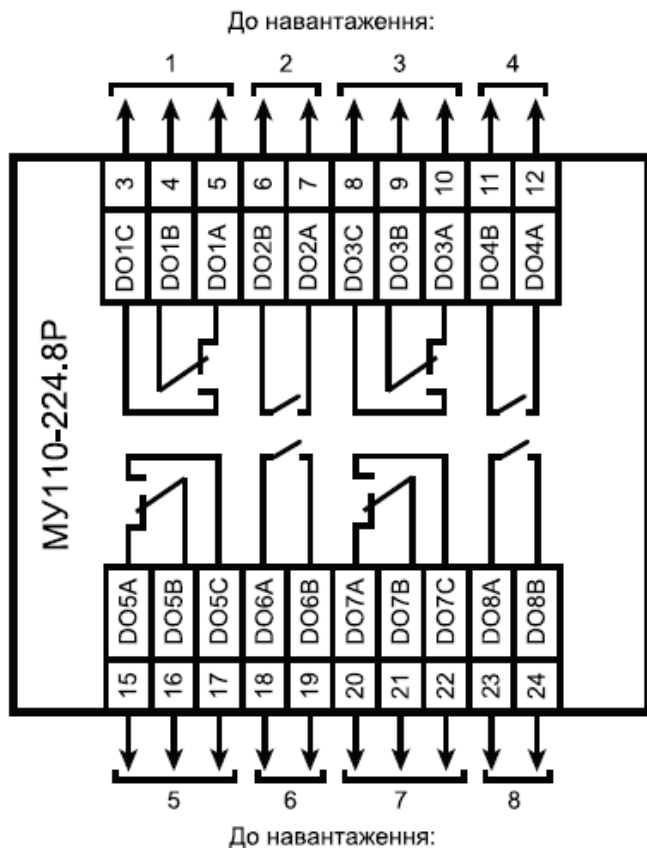


Рисунок 2 – Підключення вихідних елементів пристрою

7. Індикація

На лицьовій панелі пристрою розташовані світлодіоди:

Таблиця 3 – Призначення світлодіодів

Світлодіод	Стан світлодіода	Призначення
Виходи 1...8	Світлиться	ВЕ включено
RS-485	Блимає	Передача даних по RS-485
Живлення	Світлиться	Живлення подано
Аварія	Світлиться	Обмін по мережі RS-485 відсутній довше часу, встановленого у параметрі t.out

8. Таблиця реєстрів протоколу Modbus

Запис в реєстрі здійснюється командою 16 (0x10), читання – командами 03 або 04 (пристрій підтримує обидві команди).

У реєстрі бітової маски значень виходів старший біт відповідає виходу з найбільшим номером (біт, рівний 1, відповідає стану виходу «Включено»).

Таблиця 4 – Реєстри протоколу Modbus

Параметр	Значення [од. вим.]	Тип	Адреса реєстра	
			(Hex)	(Dec)
Значення на вихід № 1	0...1000 [0,1 %]	Uint16	0000	0000
Значення на вихід № 2	0...1000 [0,1 %]	Uint16	0001	0001
Значення на вихід № 3	0...1000 [0,1 %]	Uint16	0002	0002
Значення на вихід № 4	0...1000 [0,1 %]	Uint16	0003	0003
Значення на вихід № 5	0...1000 [0,1 %]	Uint16	0004	0004
Значення на вихід № 6	0...1000 [0,1 %]	Uint16	0005	0005
Значення на вихід № 7	0...1000 [0,1 %]	Uint16	0006	0006
Значення на вихід № 8	0...1000 [0,1 %]	Uint16	0007	0007
Аварійне значення на виході № 1	0...1000 [0,1 %]	Uint16	0010	0016
Аварійне значення на виході № 2	0...1000 [0,1 %]	Uint16	0011	0017
Аварійне значення на виході № 3	0...1000 [0,1 %]	Uint16	0012	0018
Аварійне значення на виході № 4	0...1000 [0,1 %]	Uint16	0013	0019
Аварійне значення на виході № 5	0...1000 [0,1 %]	Uint16	0014	0020
Аварійне значення на виході № 6	0...1000 [0,1 %]	Uint16	0015	0021
Аварійне значення на виході № 7	0...1000 [0,1 %]	Uint16	0016	0022
Аварійне значення на виході № 8	0...1000 [0,1 %]	Uint16	0017	0023
Період ШІМ на виході № 1	1...900 [с]	Uint16	0020	0032
Період ШІМ на виході № 2	1...900 [с]	Uint16	0021	0033
Період ШІМ на виході № 3	1...900 [с]	Uint16	0022	0034
Період ШІМ на виході № 4	1...900 [с]	Uint16	0023	0035
Період ШІМ на виході № 5	1...900 [с]	Uint16	0024	0036
Період ШІМ на виході № 6	1...900 [с]	Uint16	0025	0037
Період ШІМ на виході № 7	1...900 [с]	Uint16	0026	0038
Період ШІМ на виході № 8	1...900 [с]	Uint16	0027	0039
Максимальний мережевий тайм-аут	0...600 [с]	Uint16	0030	0048
Бітова маска значень виходів	0...255	Uint16	0032	0050

Повний перелік реєстрів наведено у *Настанові щодо експлуатації* на сайті компанії.

61153, м. Харків, вул. Гвардійців Широнінців, 3А
 тел.: (057) 720-91-19
 тех. підтримка: 0-800-21-01-96 (багатоканальний),
 support@aqteck.com.ua
 відділ продажу: sales@aqteck.com.ua
 aqteck.com.ua
 реєстр.: 2-UK-1101-1.1