

MB110-220.8AC

Модуль аналогового вводу

Коротка настанова
APAB.421459.005-21 KH

1. Загальні відомості

Пристрій призначено для вимірювання аналогових сигналів, перетворення вимірюваних параметрів у значення фізичної величини і подальшого передання цього значення по мережі RS-485.

До аналогових входів пристрою може бути підключено до восьми первинних перетворювачів (датчиків).

Повна *Настанова щодо експлуатування* доступна на сторінці пристрою на сайті компанії.

2. Умови експлуатування

Пристрій слід експлуатувати за таких умов:

- температура навколишнього повітря від -10 до $+55$ °C;
- відносна вологість повітря не більше 80 % (при $+35$ °C та більш низьких температурах без конденсації вологи);
- атмосферний тиск від 84 до 106,7 кПа;
- закриті вибухобезпечні приміщення без агресивних парів і газів.

3. Технічні характеристики

Таблиця 1 – Характеристики пристрою

Найменування	Значення
Живлення	
Напруга живлення	від 90 до 264 В змінного струму (номінальна 230 В) частотою від 47 до 63 Гц
Споживана потужність, не більше	8 ВА
Роздільна здатність, не більше: для діапазонів струмів від 4 до 20 мА і від 0 до 20 мА	4 мкА
для діапазону струму від 0 до 5 мА	1 мкА
для діапазону напруги від 1 до 10 В	2 мВ
Вихідна напруга вбудованого джерела живлення	24 ± 3 В
Максимальний струм навантаження вбудованого джерела живлення	0,18 А
Входи	
Кількість аналогових каналів вимірювання	8
Розрядність АЦП	10 біт

Найменування	Значення
Вхідний опір у режимі вимірювання струму від 0 до 20 мА і від 4 до 20 мА	від 130 до 250 Ом
Вхідний опір у режимі вимірювання струму від 0 до 5 мА	від 130 до 500 Ом
Вхідний опір у режимі вимірювання напруги від 0 до 10 В, не менше	200 кОм
Період оновлення результатів вимірювання по кожному каналу	$5 \text{ мс} \pm 2 \%$
Інтерфейс	
Інтерфейс зв'язку з Майстром мережі	RS-485
Максимальна кількість пристроїв, що одночасно підключаються до мережі RS-485, не більше	32
Максимальна швидкість обміну по інтерфейсу RS-485	115200 біт/с
Протоколи зв'язку, що використовуються для передання інформації	DCON, Modbus-ASCII, Modbus-RTU
Загальні параметри	
Габаритні розміри	$(63 \times 110 \times 75) \pm 1$ мм
Ступінь захисту корпусу:	
з боку передньої панелі	IP20
з боку клемної колодки	IP00
Середнє напрацювання на відмову	60 000 год
Середній строк служби	10 років
Маса, не більше	0,5 кг

4. Монтаж та підключення

Під час вибору місця установлення слід переконаватися у наявності вільного простору для підключення модуля і прокладання проводів. Пристрій слід закріпити на DIN-рейці або на вертикальній поверхні за допомогою гвинтів.

Зовнішні зв'язки монтуються проводом перетином не більше $0,75 \text{ мм}^2$. Для проводів з багатодрововими жилами слід використовувати наконечники.

Живлення пристрою від 230 В слід здійснювати від мережевого фідера, не пов'язаного безпосередньо із живленням потужного силового обладнання.

Живлення будь-яких приладів від мережевих контактів пристрою заборонено.

Живлення пристрою від 24 В слід здійснювати від локального джерела живлення відповідної потужності.

Джерело живлення слід встановлювати у тій же шафі електрообладнання, що і пристрій.

5. Схеми підключення

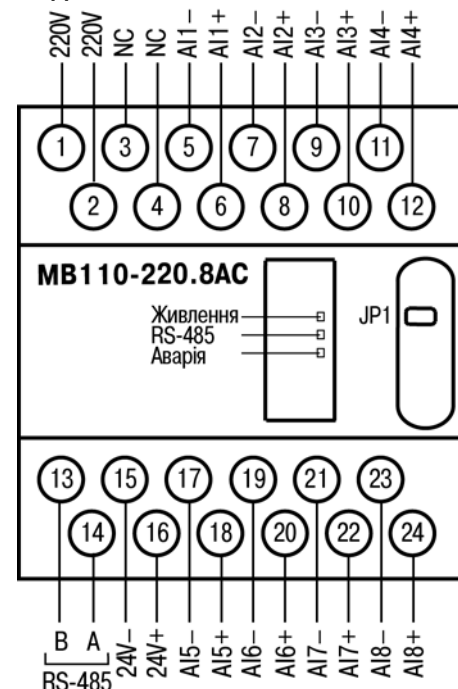


Рисунок 1 – Призначення контактів клемника

Таблиця 2 – Призначення контактів клемника

№	Призначення	№	Призначення
1	Живлення $\sim 90...264$ В	13	RS-485 (B)
2	Живлення $\sim 90...264$ В	14	RS-485 (A)
3	Не використовується	15	Вихід 24 В (-)
4	Не використовується	16	Вихід 24 В (+)
5	Вхід 1 (-) загальний	17	Вхід 5 (-) загальний
6	Вхід 1 (+)	18	Вхід 5 (+)
7	Вхід 2 (-) загальний	19	Вхід 6 (-) загальний
8	Вхід 2 (+)	20	Вхід 6 (+)
9	Вхід 3 (-) загальний	21	Вхід 7 (-) загальний
10	Вхід 3 (+)	22	Вхід 7 (+)
11	Вхід 4 (-) загальний	23	Вхід 8 (-) загальний
12	Вхід 4 (+)	24	Вхід 8 (+)

Перемичка **JP1** призначена для відновлення заводських мережевих налаштувань.

Заводське положення перемички – знята (заводські мережеві налаштування відключені).

1. Загальні («мінусові») клеми входів електрично з'єднані між собою всередині пристрою через опір приблизно 0,1 Ом і повинні мати однаковий потенціал.
2. Сумарне споживання активними датчиками струму від вбудованого джерела 24 В не повинно перевищувати 50 мА.

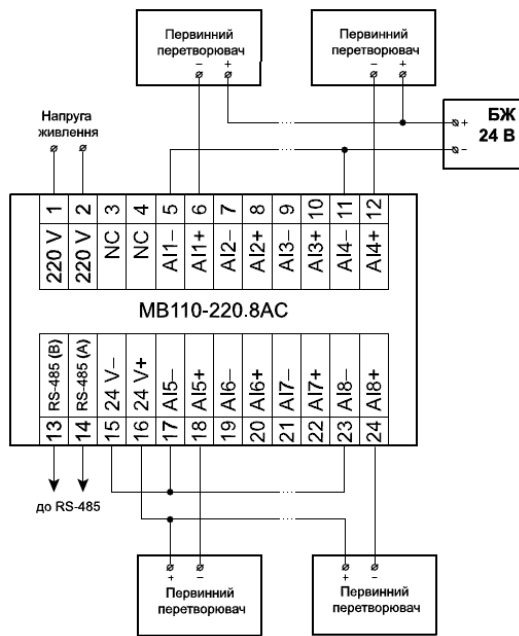


Рисунок 2 – Підключення до пристрою двопровідних первинних перетворювачів

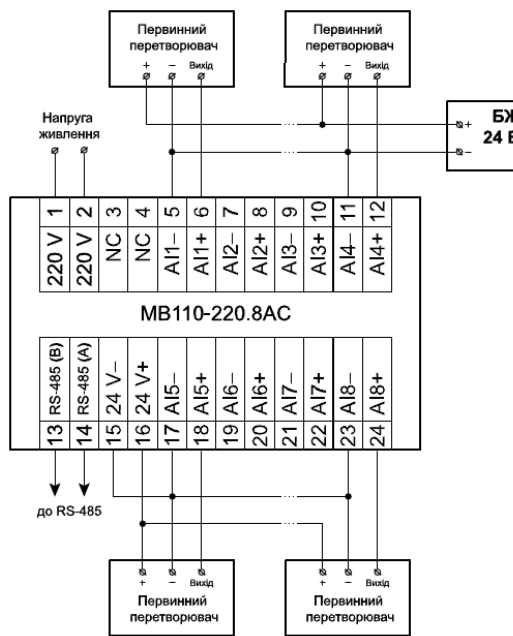


Рисунок 3 – Підключення до пристрою трипровідних первинних перетворювачів

6. Налаштування

Конфігурація пристрою здійснюється на ПК через адаптер інтерфейсу RS-485/RS-232 або RS-485/USB (наприклад, AC3-M або AC4) за допомогою програми «Конфігуратор M110» (див. *Настанову щодо експлуатації* на сайті компанії).

7. Індикація

На лицьовій панелі пристрою розташовані світлодіоди:

Таблиця 3 – Індикація


Світлодіод	Стан світлодіода	Призначення
Живлення	Світлиться	Живлення подано
RS-485	Блимає	Передача даних по RS-485. Під час передавання у мережу повідомлення індикатор включається на 30 мс, потім гасне на 70 мс. При великій частоті опитування індикатор блимає з частотою ≈ 10 Гц
Аварія	Світлиться	Вбудованою системою контролю виявлена несправність пристрою. Якщо зберігається здатність роботи в мережі, то у мережу за запитом також буде передаватися статус відмови

8. Таблиця реєстрів протоколу Modbus

Для протоколу ModBus реалізовано виконання таких функцій:

- 03, 04 (**read registers**) – читання одного або декількох реєстрів;
- 06 (**preset single register**) – запис одного реєстра;
- 16 (**preset multiple registers**) – запис декількох реєстрів;
- 17 (**report slave ID**) – читання імені пристрою і версії програми.

Таблиця 4 – Команди протоколу Modbus

Команда	Адреса реєстра (Hex)	Дані читання
Вимірне значення iRD	0x100 – 1 канал; 0x101 – 2 канал; 0x102 – 3 канал; 0x103 – 4 канал; 0x104 – 5 канал; 0x105 – 6 канал; 0x106 – 7 канал; 0x107 – 8 канал	Int_16 – результат вимірювання $\times 10^{dP}$
Вимірне значення iRDt	0x108, 0x109 – 1 канал; 0x10A, 0x10B – 2 канал; 0x10C, 0x10D – 3 канал; 0x10E, 0x10F – 4 канал; 0x110, 0x111 – 5 канал; 0x112, 0x113 – 6 канал; 0x114, 0x115 – 7 канал; 0x116, 0x117 – 8 канал	Int_16 – результат вимірювання $\times 10^{dP}$ + Word_16 (мітка відносного часу, дискретність 10 мс)
Читання статусу результату вимірювання SRD	0x118 – 1 канал; 0x119 – 2 канал; 0x11A – 3 канал; 0x11B – 4 канал; 0x11C – 5 канал; 0x11D – 6 канал; 0x11E – 7 канал; 0x11F – 8 канал	Int_16: Кодування статусу див. у <i>Настанові щодо експлуатації</i>
Вимірне значення Read	0x120, 0x121, 0x122 – 1 канал; 0x123, 0x124, 0x125 – 2 канал; 0x126, 0x127, 0x128 – 3 канал; 0x129, 0x12A, 0x12B – 4 канал; 0x12C, 0x12D, 0x12E – 5 канал; 0x12F, 0x130, 0x131 – 6 канал; 0x132, 0x133, 0x134 – 7 канал; 0x135, 0x136, 0x137 – 8 канал	Float_32 (IEEE 754) – результат вимірювання + Word_16 (мітка відносного часу, дискретність 10 мс)
 ПРИМІТКА Оперативні параметри доступні тільки для читання.		

Повний список реєстрів наведено у *Настанові щодо експлуатації* на сайті компанії.

61153, м. Харків, вул. Гвардійців Широнінців, 3А
тел.: (057) 720-91-19; 0-800-21-01-96 (багатоканальний)
реєстр.: 2-UK-1050-1.2