

МУ110-224.8К(Р)



Модуль дискретного виводу



Настанова щодо експлуатування

АРАВ.426433.022-24 НЕ

03.2024
версія 1.1

Зміст

Попереджувальні повідомлення	4
Використовувані аббревіатури	5
Вступ	6
1 Призначення	7
2 Технічні характеристики і умови експлуатування	8
2.1 Технічні характеристики.....	8
2.2 Умови експлуатування.....	8
3 Заходи безпеки	9
4 Монтаж і демонтаж	10
4.1 Установлення	10
4.2 Від'єднання клемних колодок.....	11
4.3 «Швидка» заміна	11
5 Підключення	12
5.1 Порядок підключення.....	12
5.2 Рекомендації щодо підключення	12
5.2.1 Захист енергонезалежної пам'яті від електромагнітних завад	12
5.3 Призначення контактів клемника	12
5.4 Підключення живлення	15
5.4.1 Живлення змінного струму 230В	15
5.4.2 Живлення постійного струму 24 В.....	15
5.5 Підключення за інтерфейсом RS-485.....	15
5.6 Підключення навантаження до ВЕ.....	15
5.6.1 Загальні відомості.....	15
5.6.2 Підключення до ВЕ типу «К»	15
5.6.3 Підключення до ВЕ типу «Р»	16
6 Побудова і принцип роботи	18
6.1 Принцип роботи.....	18
6.2 Індикація	18
7 Налаштування	19
7.1 Конфігурування	19
7.2 Конфігураційні та оперативні параметри	20
7.3 Відновлення заводських мережевих налаштувань	20
8 Інтерфейс RS-485	22
8.1 Базова адреса пристрою в мережі RS-485	22
8.2 Протокол Modbus	22
8.3 Протокол DCON	22
8.4 Керування ВЕ по мережі RS-485.....	23
8.5 Режим «Аварія».....	24
9 Технічне обслуговування	25
9.1 Загальні вказівки	25
9.2 Функціональна перевірка ВЕ типу «Р»	25
10 Маркування	25
11 Пакування	25
12 Транспортування і зберігання	26
13 Комплектність	26

Додаток А. Параметри для налаштування.....	27
Додаток В. Регістри протоколу Modbus	28

Попереджувальні повідомлення

У цій настанові застосовуються такі попередження:



НЕБЕЗПЕКА

Ключове слово НЕБЕЗПЕКА повідомляє про **безпосередню загрозу небезпечної ситуації**, яка призведе до смерті або серйозної травми, якщо їй не запобігти.



УВАГА

Ключове слово УВАГА повідомляє про **потенційно небезпечну ситуацію**, яка може призвести до незначних травм.



ПОПЕРЕДЖЕННЯ

Ключове слово ПОПЕРЕДЖЕННЯ повідомляє про **потенційно небезпечну ситуацію**, яка може призвести до пошкодження майна.



ПРИМІТКА

Ключове слово ПРИМІТКА звертає увагу на корисні поради та рекомендації, а також інформацію для ефективної та безперебійної роботи обладнання.

Обмеження відповідальності

За жодних обставин ТОВ «АКУТЕК» та його контрагенти не нестимуть юридичної відповідальності та не визнаватимуть за собою яких-небудь зобов'язань у зв'язку з будь-яким збитком, що виник внаслідок встановлення або використання пристрою з порушенням чинної нормативно-технічної документації.

Використовувані абревіатури

ВЕ – вихідні елементи.

ВМ – виконавчий механізм.

ПК – персональний комп'ютер.

ПЛК - програмований логічний контролер.

ШИМ – широтно-імпульсна модуляція.

Вступ

Цю настанову щодо експлуатування призначено для ознайомлення обслуговуючого персоналу з побудовою, принципом дії, конструкцією, технічною експлуатацією і обслуговуванням модулів дискретного виводу МУ110-224.8К і МУ110-224.8Р (далі по тексту - «пристрій», «модуль»).

Підключення, регулювання і технічне обслуговування пристрою повинні виконуватися лише кваліфікованими фахівцями після прочитання цієї настанови щодо експлуатування.

Пристрій виготовляється в декількох модифікаціях, що відрізняються один від одного вбудованими вихідними елементами. Модифікації пристрою позначаються в документації та замовленнях наступним чином:

МУ110-224.8x, де **x** — тип ВЕ:

Р – реле електромагнітне;

К – оптопара транзисторна n-p-n типу.

Пристрій випускається згідно з ТУ У 26.5-35348663-022:2013.

ТОВ «АКУТЕК» заявляє, що пристрій відповідає Технічному регламенту за електромагнітною сумісністю обладнання і Технічному регламенту низьковольтного електричного обладнання. Повний текст декларації про відповідність доступний на сторінці пристрою на сайті aqteck.com.ua.

1 Призначення


Пристрій призначено для керування за сигналами із мережі RS-485 вбудованими дискретними ВЕ, що використовуються для підключення виконавчих механізмів з дискретним керуванням.

Вбудовані ВЕ можуть працювати в режимі ШІМ.

2 Технічні характеристики і умови експлуатування

2.1 Технічні характеристики

Таблиця 2.1 – Технічні характеристики

Характеристика	Значення
Живлення	
Напруга живлення (універсальна): • змінного струму • постійного струму	від 90 до 264 В (номінальна 230 В), частота від 47 до 63 Гц від 18 В до 30 В (номінальна 24
Споживана потужність, не більше	6 ВА
Виходи	
Кількість дискретних вихідних елементів	8
Інтерфейси	
Інтерфейс зв'язку з Майстром мережі	RS-485
Максимальна кількість пристроїв, які одночасно підключаються до мережі RS-485, не більше	32
Максимальна швидкість обміну за інтерфейсом RS-485	115200 біт/с
Протоколи зв'язку, які використовуються для передавання інформації	DCON, Modbus-ASCII, Modbus-RTU
Загальні параметри	
Габаритні розміри	(63 × 110 × 75) ± 1 мм
Ступінь захисту корпусу: • з боку передньої панелі • з боку клемної колодки	IP20 IP00
Середній наробіток до відмови	60 000 год
Середній термін служби	10 років
Маса, не більше	0,5 кг
 ПРИМІТКА * За винятком електромеханічних перемикачів.	

Таблиця 2.2 – Параметри дискретних ВЕ

Позначення	Найменування	Комутаційний струм
Р	Реле електромагнітне	4 А при напрузі не більше 250 В 50 Гц і $\cos\varphi$ 0,4 або 4А при постійній напрузі не більше 24 В
К	Оптопара транзисторна n-p-n-типу, відкритий колектор	400 мА при напрузі не більше 60 В постійного струму

2.2 Умови експлуатування

Умови експлуатування:

- температура навколишнього повітря від мінус 10 до плюс 55 °С;
- відносна вологість повітря не більше 80% (при +25 ° С і більш низьких температурах без конденсації вологи);
- атмосферний тиск від 84 до 106,7 кПа;
- закриті вибухобезпечні приміщення без агресивних парів і газів.

3 Заходи безпеки

За способом захисту від ураження електричним струмом пристрій відповідає II класу за ДСТУ EN 61140.

Під час експлуатування і технічного обслуговування необхідно дотримуватися вимог таких нормативних документів: «Правила технічної експлуатації електроустановок споживачів» і «Правила улаштування електроустановок».

Під час роботи пристрою відкриті контакти клемника знаходяться під напругою, що є небезпечною для життя. Пристрій потрібно встановлювати в спеціалізованих шафах, доступ всередину яких дозволений тільки кваліфікованим фахівцям.

Будь-які підключення до пристрою і роботи щодо його обслуговування виконувати лише при вимкненому живленні пристрою і підключених до нього пристроїв.

Не допускається потрапляння вологи на контакти вихідного рознімача і внутрішні електроелементи пристрою.

**ПОПЕРЕДЖЕННЯ**

ЗАБОРОНЯЄТЬСЯ використання пристрою при наявності в атмосфері кислот, лугів, мастил та інших агресивних речовин.

4 Монтаж і демонтаж

4.1 Установлення

Пристрій може бути установлений на DIN-рейці 35 мм або закріплений на внутрішній стінці шафи за допомогою гвинтів.

Для установлення пристрою на DIN-рейку потрібно:

1. Підготувати місце на DIN-рейці для установлення пристрою.
2. Установити пристрій на DIN-рейку.
3. Із зусиллям притиснути пристрій до DIN-рейки до фіксації защіпки.

Для демонтажу пристрою потрібно:

1. Від'єднати лінії зв'язку від зовнішніх пристроїв.
2. У проушину защіпки вставити вістря викрутки.
3. Защіпку віджати, після чого відвести пристрій від DIN-рейки.

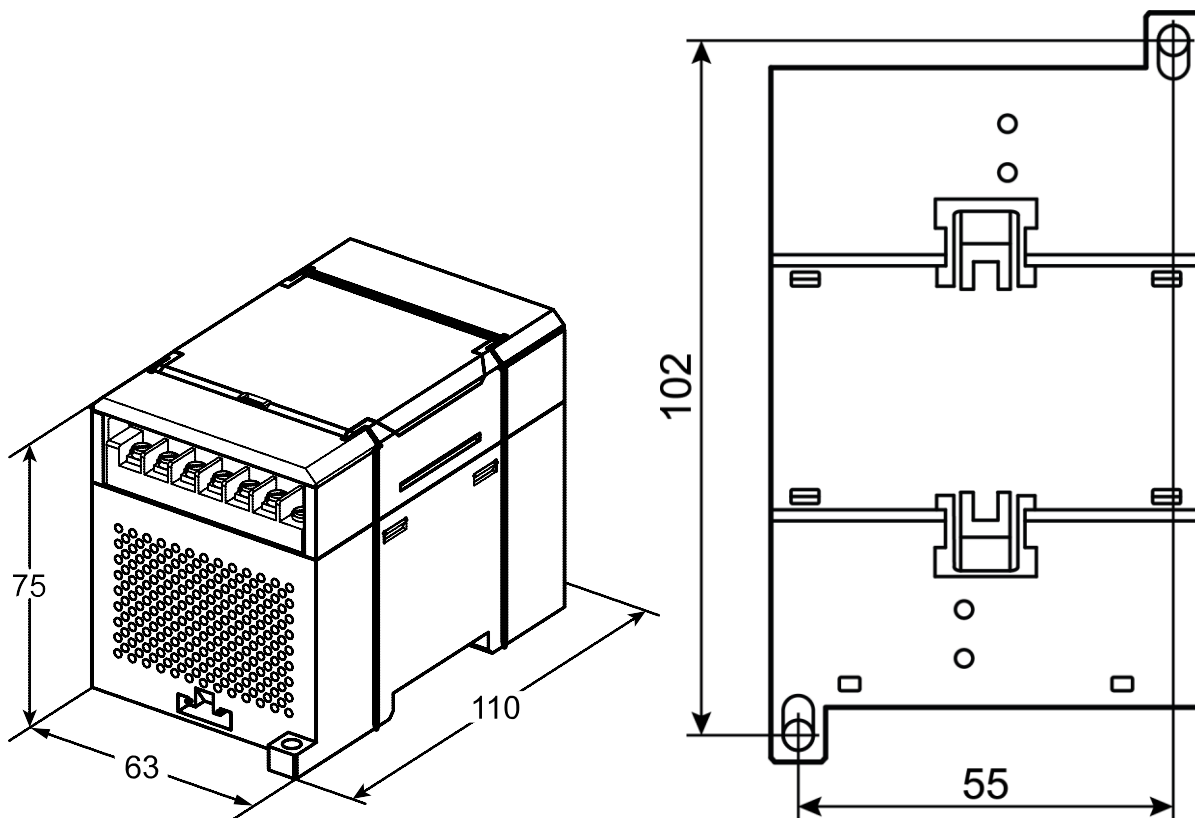


Рисунок 4.1 – Габаритні та установчі розміри

4.2 Від'єднання клемних колодок

Для від'єднання клемних колодок потрібно:

1. Відключити живлення модуля і пристроїв, що підключені до нього.
2. Підняти кришку.
3. Викрутити гвинти.
4. Зняти колодку, як показано на [рисунок 4.2](#).

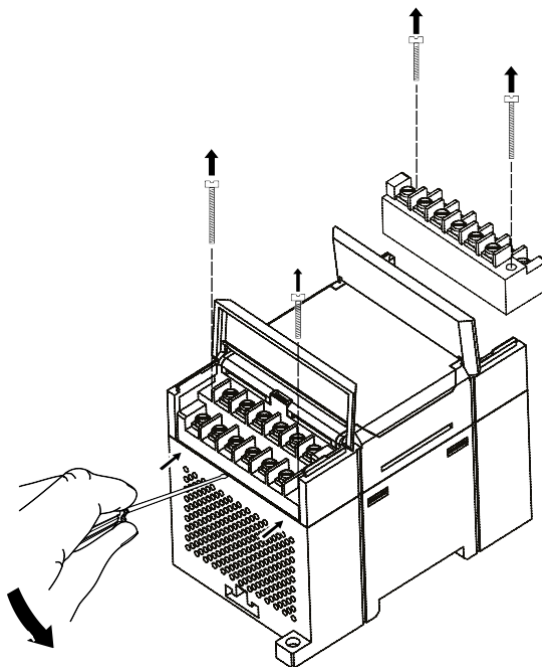


Рисунок 4.2 – Відділення знімних частин клем

4.3 «Швидка» заміна

Конструкція клемника дає змогу оперативно замінити пристрій без демонтажу зовнішніх ліній зв'язку, що підключені до нього.

Для заміни пристрою потрібно:

1. Знеструмити всі лінії зв'язку, що підходять до пристрою, в тому числі лінії живлення.
2. Відкрутити кріпильні гвинти по краях обох клемних колодок пристрою.
3. Відокремити з'ємну частину кожної колодки від пристрою разом із підключеними зовнішніми лініями зв'язку за допомогою викрутки або іншого відповідного інструменту.
4. Зняти пристрій з DIN-рейки або дістати пристрій зі щита.
5. На місце знятого пристрою установити інший з попередньо видаленими з'ємними частинами клемних колодок.
6. Під'єднати до встановленого пристрою зняті частини клемних колодок з підключеними зовнішніми лініями зв'язку.
7. Закрутити кріпильні гвинти по краях обох клемних колодок.

5 Підключення

5.1 Порядок підключення

Для підключення пристрою потрібно:

1. Під'єднати пристрій до джерела живлення.
2. Під'єднати лінії зв'язку «пристрій – виконавчі механізми».
3. Під'єднати лінії інтерфейсу RS-485.
4. Подати живлення на пристрій.

5.2 Рекомендації щодо підключення

Зовнішні зв'язки потрібно монтувати проводом з поперечним перерізом не більше 0,75 мм². Для багатожильних проводів потрібно використовувати наконечники.

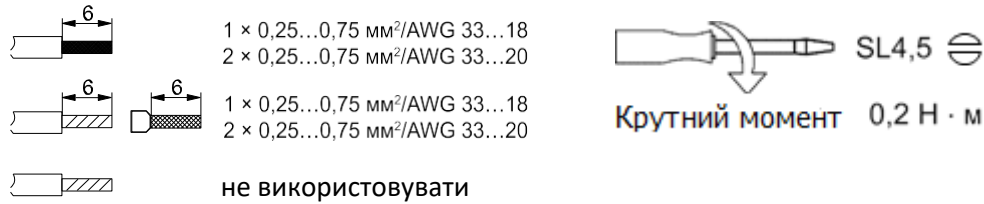


Рисунок 5.1 – Рекомендації щодо проводів

Загальні вимоги до ліній з'єднання:

- під час прокладання кабелів необхідно виділити лінії зв'язку, що з'єднують пристрій з ВМ, в самостійну трасу (або кілька трас), розташовуючи її (або їх) окремо від силових кабелів, а також від кабелів, що створюють високочастотні та імпульсні завади;
- для захисту виходів пристрою від впливу промислових електромагнітних завад лінії зв'язку пристрою з ВМ потрібно екранувати. У якості екранів можуть використовуватися як спеціальні кабелі з екранувальним обплетенням, так і заземлені сталеві труби відповідного діаметру. Екрани кабелю з екранувальним обплетенням потрібно використовувати тільки з одного боку – на початку лінії, або підключати до контакту функціонального заземлення (FE) в щиті керування;
- фільтри мережевих завад потрібно встановлювати в лініях живлення пристрою;
- іскрогасильні фільтри потрібно встановлювати в лініях комутації силового обладнання.

Монтуючи систему, в якій працює пристрій, потрібно враховувати правила організації ефективного заземлення:

- усі заземлювальні лінії прокладати за схемою «зірка» із забезпеченням гарного контакту до заземлювального елемента;
- усі заземлювальні кола повинні виконуватись проводами найбільшого перерізу;
- забороняється об'єднувати клему пристрою з маркуванням «Загальна» і заземлювальні лінії.

5.2.1 Захист енергонезалежної пам'яті від електромагнітних завад

В умовах сильних електромагнітних завад або в ситуації, коли не вдалося забезпечити належний рівень захисту від них, можливе стирання даних, що зберігаються в енергонезалежній пам'яті пристрою. Ці дані (переважно конфігураційні параметри) можна відновити за допомогою програми «Конфігуратор M110». Але щоб запобігти такій втраті після конфігурування пристрою, можна апаратно захистити енергонезалежну пам'ять.

Для цього необхідно виконати наступні дії:

- відключити живлення пристрою;
- відкрити кришку корпусу;
- Установити перемичку **JP1** у положення «Замкнено».

За потреби внесення змін до конфігурації пристрою потрібно видалити перемичку **JP1** (див. [розділ 5.3](#)).

5.3 Призначення контактів клемника

Загальний кресленик пристрою із зазначенням номерів клем і розташування перемикачів **JP** і світлодіодів наведено на рисунках нижче.

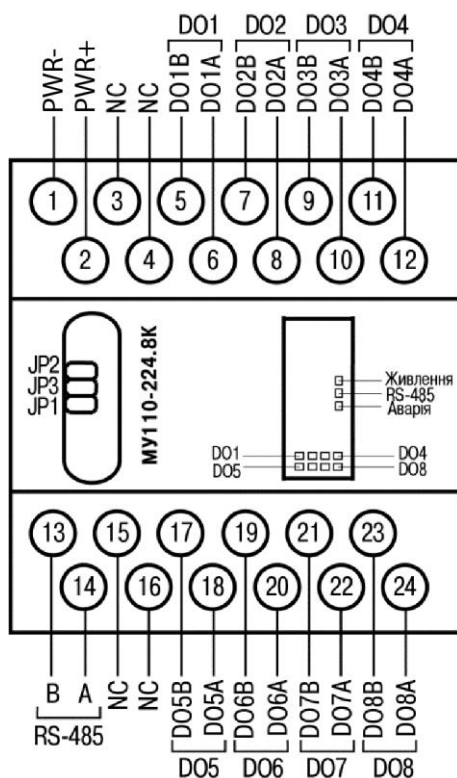


Рисунок 5.1 – Призначення контактів клемника МУ110-224.8К

Таблиця 5.1 – Призначення контактів клемника МУ110-224.8К

№	Назва	Призначення	№	Назва	Призначення
1	PWR-	Живлення ~90...264 В або мінус живлення 18...30 В	13	В	RS-485
2	PWR+	Живлення ~90...264 В або плюс живлення 18...30 В	14	А	RS-485
3	NC	Не використовується	15	NC	Не використовується
4	NC	Не використовується	16	NC	Не використовується
5	DO1B	Вихід 1B	17	DO5B	Вихід 5B
6	DO1A	Вихід 1A	18	DO5A	Вихід 5A
7	DO2B	Вихід 2B	19	DO6B	Вихід 6B
8	DO2A	Вихід 2A	20	DO6A	Вихід 6A
9	DO3B	Вихід 3B	21	DO7B	Вихід 7B
10	DO3A	Вихід 3A	22	DO7A	Вихід 7A
11	DO4B	Вихід 4B	23	DO8B	Вихід 8B
12	DO4A	Вихід 4A	24	DO8A	Вихід 8A

**ПРИМІТКА**

Для виходів 1–8 призначення контактів (А, В): А – «відкритий колектор», В – емітер.

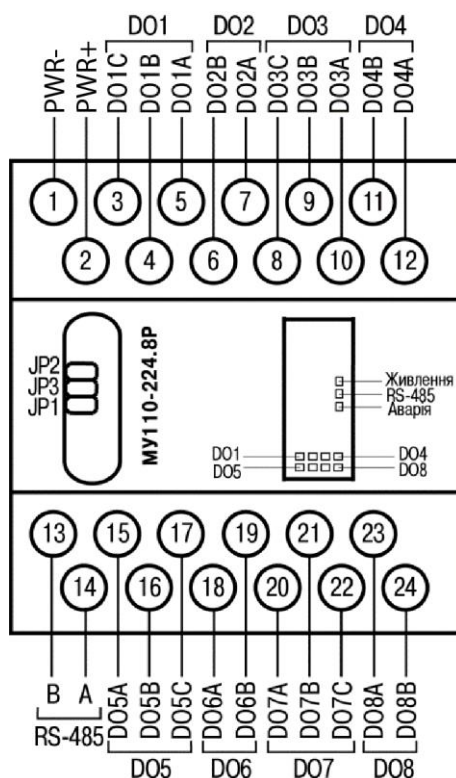


Рисунок 5.2 – Призначення контактів клемника МУ110-224.8Р

Таблиця 5.2 – Призначення контактів клемника МУ110-224.8Р

№	Назва	Призначення	№	Назва	Призначення
1	PWR-	Живлення ~90...264 В або мінус живлення 18...30 В	13	В	RS-485
2	PWR+	Живлення ~90...264 В або плюс живлення 18...30 В	14	А	RS-485
3	DO1C	Вихід 1С	15	DO5A	Вихід 5А
4	DO1B	Вихід 1В	16	DO5B	Вихід 5В
5	DO1A	Вихід 1А	17	DO5C	Вихід 5С
6	DO2B	Вихід 2В	18	DO6A	Вихід 6А
7	DO2A	Вихід 2А	19	DO6B	Вихід 6В
8	DO3C	Вихід 3С	20	DO7A	Вихід 7А
9	DO3B	Вихід 3В	21	DO7B	Вихід 7В
10	DO3A	Вихід 3А	22	DO7C	Вихід 7С
11	DO4B	Вихід 4В	23	DO8A	Вихід 8А
12	DO4A	Вихід 4А	24	DO8B	Вихід 8В

**ПОПЕРЕДЖЕННЯ**

- Для виходів 1, 3, 5 і 7 призначення контактів (А, В) таке:
 - А – нормально замкнений;
 - В – перекидний;
 - С – нормально розімкнений.
- Для виходів 2, 4, 6, і 8 призначення контактів (А, В) таке:
 - А – перекидний;
 - В – нормально розімкнений.

Таблиця 5.3 – Призначення перемичок

Перемичка	Призначення
JP1	Апаратний захист енергонезалежної пам'яті пристрою від запису. Заводське положення перемички – знято (апаратний захист вимкнено)

Продовження таблиці 5.3

JP2	Відновлення заводських мережевих налаштувань. Заводське положення перемикача – знято (заводські мережеві налаштування)
JP3	Сервісна функція, перемикач повинна бути розімкнена

5.4 Підключення живлення**5.4.1 Живлення змінного струму 230В**

Пристрій потрібно живити напругою 230 В змінного струму від мережевого фідера, не пов'язаного безпосередньо із живленням потужного силового обладнання.

У зовнішньому колі рекомендується встановити вимикач, який забезпечує вимкнення пристрою від мережі.

5.4.2 Живлення постійного струму 24 В

Пристрій потрібно живити напругою 24 В постійного струму від локального джерела живлення відповідної потужності.

Джерело живлення потрібно встановлювати в тій же шафі електрообладнання, в якій встановлюється пристрій.

5.5 Підключення за інтерфейсом RS-485

Зв'язок пристрою за інтерфейсом RS-485 здійснюється за двопроводновою схемою.

Довжина лінії зв'язку не повинна перевищувати 1200 метрів.

Знеструмлений пристрій потрібно підключати до мережі RS-485 звитою парою проводів, дотримуючись полярності. Провід **A** підключається до виводу **A** пристрою, аналогічно з'єднуються між собою виводи **B**.

5.6 Підключення навантаження до ВЕ**5.6.1 Загальні відомості**

Пристрій може мати вісім однотипних дискретних ВЕ таких типів:

- **Р**: Електромагнітне реле;
- **К**: Транзисторний ключ.

5.6.2 Підключення до ВЕ типу «К»

Транзисторний ключ використовується, зазвичай, для керування низьковольтним реле (до 60 В). Щоб уникнути виходу з ладу вихідного транзистора через високий струм самоіндукції, паралельно обмотці реле «Р» потрібно встановлювати діод VD, що розрахований на напругу 100 В і струм 1 А.

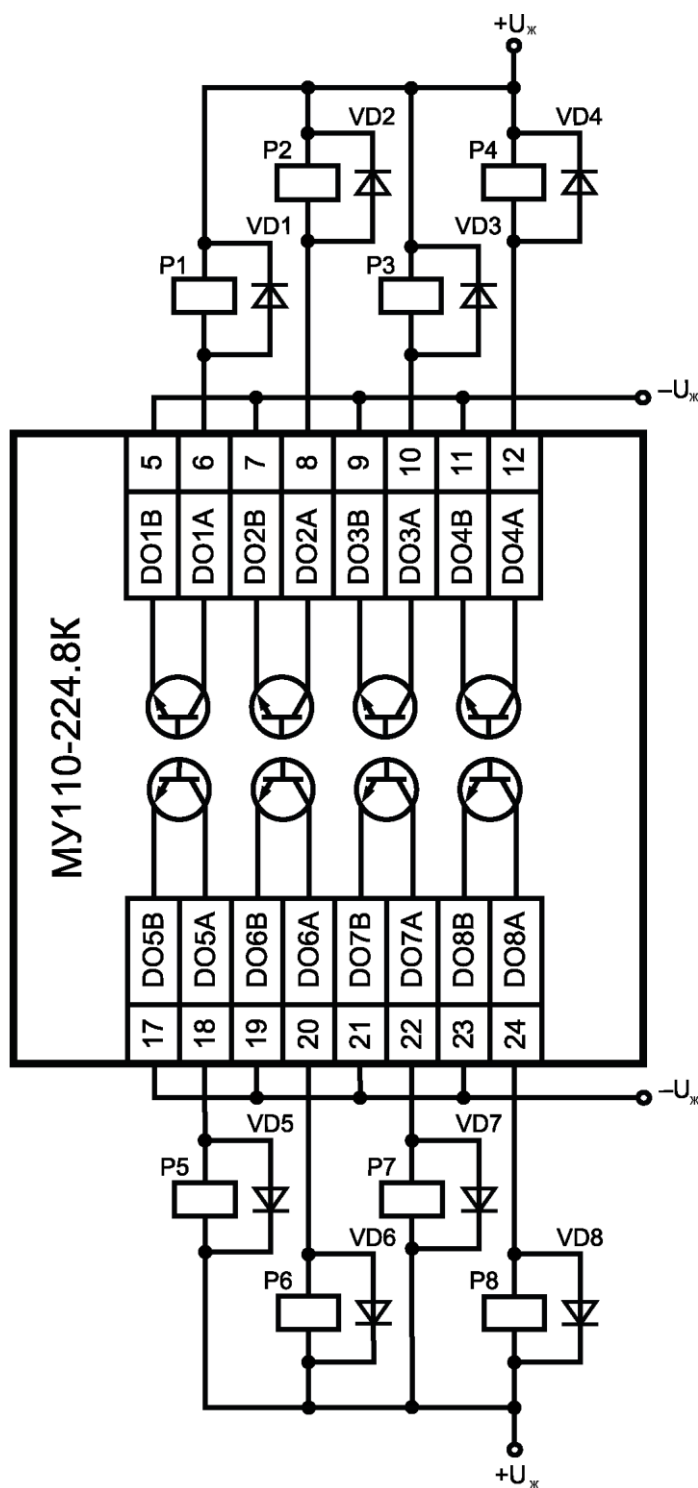


Рисунок 5.4 – Схема підключення навантаження до ВЕ типу «К» (для МУ110-224.8К)

5.6.3 Підключення до ВЕ типу «Р»

Електромагнітне реле дає змогу підключати навантаження з максимально допустимим струмом 4 А при напрузі 250 В, 50 Гц і $\cos\phi > 0,4$ або 4 А при постійній напрузі 24 В. На клеми пристрою виведені сухі контакти реле:

- 4 виходи мають нормально замкнені та нормально розімкнені клеми;
- 4 виходи мають лише нормально розімкнені клеми.

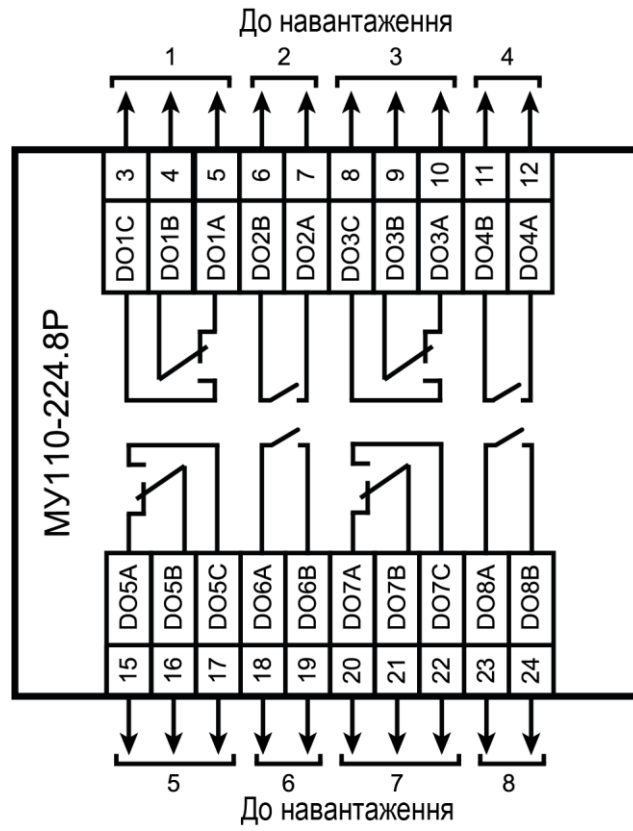


Рисунок 5.5 – Схема підключення до ВЕ типу електромагнітне реле (для МУ110-224.8Р)

6 Побудова і принцип роботи

6.1 Принцип роботи

Пристрій працює в мережі RS-485 за протоколами:

- DCON;
- Modbus-ASCII;
- Modbus-RTU.

Тип протоколу визначається пристроєм автоматично.

Для організації обміну даними в мережі за інтерфейсом RS-485 потрібен Майстер мережі.

Майстром мережі може бути:

- ПК;
- ПЛК;
- панель оператора;
- віддалений хмарний сервіс.

У мережі RS-485 передбачено лише один Майстер мережі.

6.2 Індикація

На передній панелі пристрою розташовані світлодіоди:

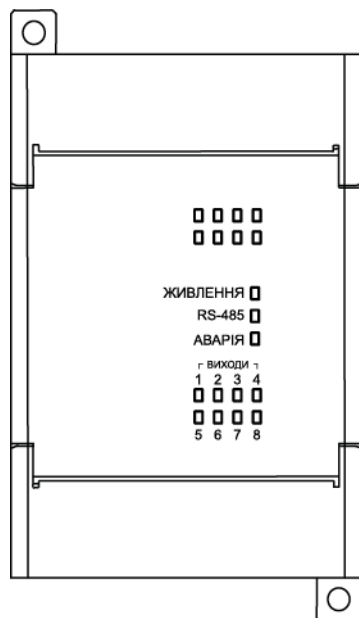


Рисунок 6.1 – Лицьова панель пристрою

Таблиця 6.1 – Призначення світлодіодів

Світлодіод	Стан світлодіода	Призначення
Виходи 1...8	Світиться	ВЕ увімкнено
RS-485	Блимає	Передача даних по RS-485
Живлення	Світиться	Живлення подано
Аварія	Світиться	Обмін по мережі RS-485 відсутній довше часу, що встановлений у параметрі t.out

7 Налаштування

7.1 Конфігурування

Пристрій конфігурується за допомогою ПЗ «Конфігуратор M110». Інсталяційний файл знаходиться на сайті aqteck.com.ua.

Для конфігурування пристрою потрібно:

1. Підключити пристрій до ПК через адаптер інтерфейсу RS-485/RS232 або RS-485/USB.
2. Подати живлення на пристрій.
3. Установити і запустити ПЗ «Конфігуратор M110».
4. Вибрати налаштування порту для зв'язку з пристроєм.

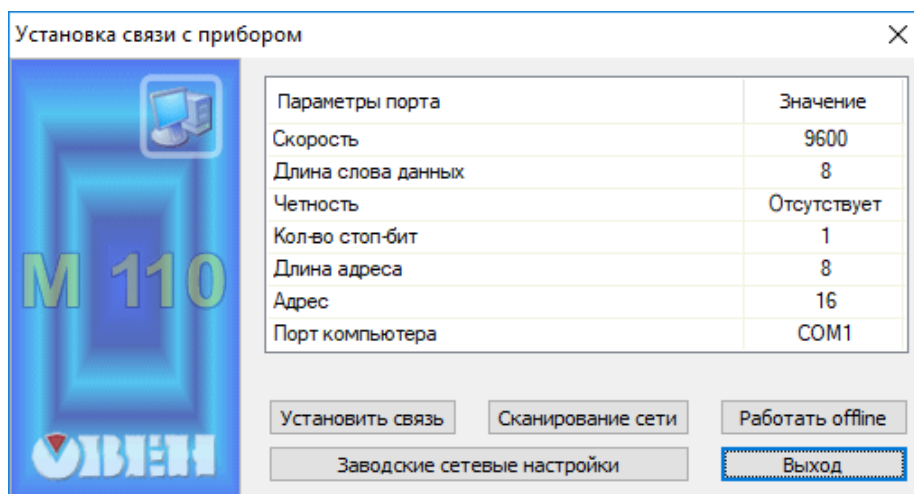


Рисунок 7.1 – Вибір налаштувань порта

5. Вибрати модель пристрою.

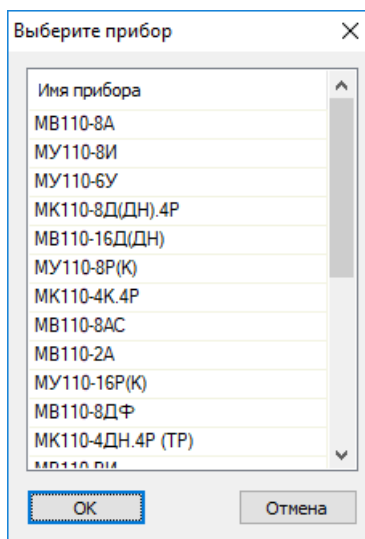


Рисунок 7.2 – Вибір моделі пристрою

6. У головному вікні, що відкрилося, установити конфігураційні параметри (див. додаток [Параметри для налаштування](#)).

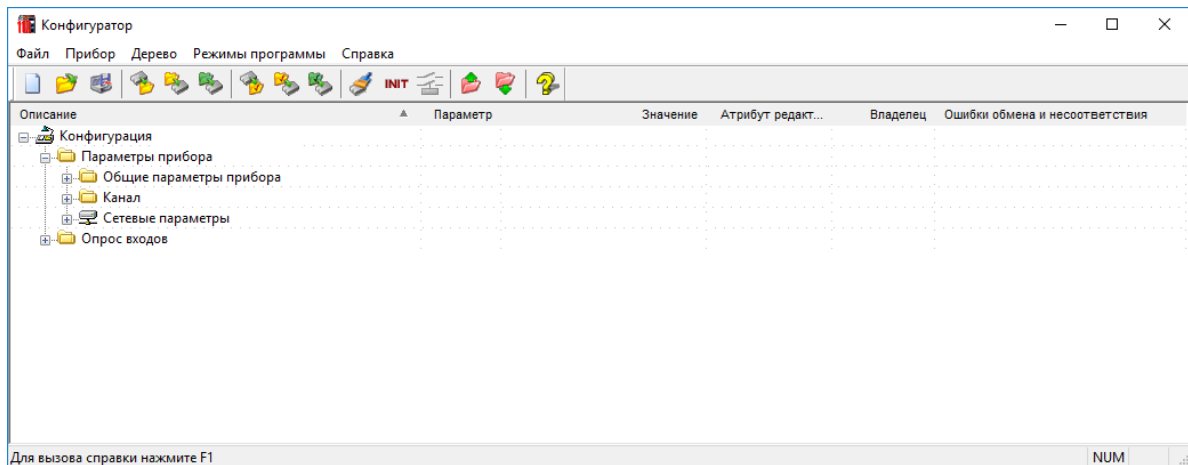


Рисунок 7.3 – Головне вікно

- Після встановлення параметрів записати налаштування до пристрою, вибравши команду в головному меню **Прибор** → **Записать все параметры**.

Докладну інформацію про роботу з ПЗ «Конфигуратор M110» наведено в настанові користувача на сайті aqteck.com.ua.

7.2 Конфігураційні та оперативні параметри

Параметри у пристрої поділяються на групи:

- конфігураційні;
- оперативні.

Конфігураційні параметри – це параметри, що визначають конфігурацію пристрою: структуру і мережеві налаштування. Значення конфігураційних параметрів потрібно встановлювати за допомогою ПЗ «Конфигуратор M110».

Значення конфігураційних параметрів зберігаються в енергонезалежній пам'яті пристрою у разі вимкнення живлення.

Оперативні параметри – це дані, які пристрій отримує або передає по мережі RS-485. У мережу оперативні параметри передаються ПК, контролером або регулятором. Оперативні параметри відображають поточний стан регульованої системи.

Кожен параметр має ім'я, що складається з латинських букв (до чотирьох), які можуть бути розділені крапками, та назву. Наприклад, «Аварийное значение на ВЭ» **O.ALr**, де «Аварийное значение на ВЭ» – назва, **O.ALr** – ім'я.

Конфігураційні параметри мають також індекс – цифру, що розрізняє параметри однотипних елементів. Індекс передається разом зі значенням параметра. Під час роботи з ПЗ «Конфигуратор M110» користувач не використовує індекси, вони встановлюються автоматично.

Оперативні параметри не мають індексу, а індексуються через мережеву адресу. У пристрої є кілька оперативних параметрів. Оперативний параметр для безпосереднього звернення до ВЕ **r.oe**.

7.3 Відновлення заводських мережевих налаштувань

Відновлення заводських мережевих налаштувань пристрою використовується під час встановлення зв'язку між ПК та пристроєм у разі втрати інформації про задані значення мережевих параметрів пристрою.

Для відновлення заводських мережевих налаштувань пристрою потрібно:

- Відключити живлення пристрою.
- Відкрити кришку на передній панелі пристрою.
- Установити перемичку JP2 у положення «Замкнено»; при цьому пристрій працює із заводськими значеннями мережевих параметрів, але в його пам'яті зберігаються значення мережевих параметрів, що встановлені раніше.
- Увімкнути живлення.

**УВАГА**

Напруга на деяких елементах друкованої плати пристрою небезпечна для життя! Дотик до друкованої плати, а також потрапляння сторонніх предметів всередину корпусу неприпустимо!

5. Запустити ПЗ «Конфігуратор M110».
6. У вікні налаштування зв'язку встановити значення заводських мережевих параметрів (таблиця 7.1) або натиснути кнопку «Заводские сетевые настройки». Зв'язок з пристроєм установиться із заводськими значеннями мережевих параметрів.
7. Зчитати значення мережевих параметрів пристрою, вибравши команду **Прибор | Прочитать все параметры** або відкривши папку **Сетевые параметры**.
8. Зафіксувати на папері значення мережевих параметрів пристрою, які були зчитані.
9. Закрити ПЗ «Конфігуратор M110».
10. Відключити живлення пристрою.
11. Зняти перемичку JP2.
12. Закрити кришку на передній панелі пристрою.
13. Включити живлення пристрою і запустити ПЗ «Конфігуратор M110».
14. Установити зафіксовані раніше значення параметрів у вікні **Установка связи с прибором**.
15. Натиснути кнопку **Установить связь**.
16. Перевірити наявність зв'язку з пристроєм, вибравши команду **Прибор | Проверка связи с прибором**.

Таблиця 7.1 – Заводські значення мережевих параметрів пристрою

Параметр	Опис	Заводське налаштування
bPS	Швидкість обміну даними	9600 біт/с
LEn	Довжина слова даних	8 біт
PrtY	Тип контролю парності слова даних	Відсутній
Sbit	Кількість стоп-бітів у пакеті	1
A.Len	Довжина мережевої адреси	8 біт
Addr	Базова адреса пристрою	16
Rs.dl	Затримка відповіді по RS-485	2 мс

8 Інтерфейс RS-485

8.1 Базова адреса пристрою в мережі RS-485

Кожен пристрій у мережі RS-485 повинен мати свою унікальну базову адресу. Базова адреса пристрою встановлюється в ПЗ «Конфігуратор M110» (параметр **Addr**).

Таблиця 8.1 – Адресація у мережі RS-485

Параметр	Значення
Протокол Modbus	
Діапазон значень базової адреси	від 1 до 247
Широкомовна адреса	0
Протокол DCON	
Діапазон значень базової адреси	від 0 до 255

8.2 Протокол Modbus

Робота за протоколом Modbus може виконуватися в режимах ASCII або RTU.

Кожен ВЕ окремо контролюється шляхом запису шпаринності ШІМ у регістри, що відповідають кожному з дискретних ВЕ. Шпаринність ШІМ записується командою 16 (0x10), зчитується – командами 3 (0x03) або 4 (0x04).

Список регістрів протоколу Modbus наведено в додатку [Регістри протоколу Modbus](#).

Групова команда увімкнення/вимкнення ВЕ може надсилатися:

- командою 16 (0x10) записом бітової маски до регістру з номером 50 (0x32);
- командою 15 (0x0F) записом бітової маски в адресний простір комірок.

У разі використання функції 16 до регістру записується значення від 0 до 65535, кожен біт значення відповідає стану дискретного ВЕ пристрою. Одиначне значення біта відповідає стану «Увімкнено» для ВЕ.

Номер біта	15	8	7	0
Значення	Завжди дорівнює нулю		Стан входів з 8 до 1	

У разі використання функції 15 вказується:

- початкова адреса ВЕ – від 0x0000 до 0x0007;
- кількість ВЕ (починаючи з початкової адреси ВЕ, якщо вона встановлена на 0x0000, то починаючи з ВЕ № 1), стан яких повинен бути встановлений – від 0x0001 до 0x0008;
- кількість байт (маски, що надсилає) – від 0x01 до 0x02;
- вихідне значення (бітова маска). Одиначне значення біта відповідає стану «Увімкнено» для ВЕ.



ПОПЕРЕДЖЕННЯ

За протоколом Modbus можлива зміна періоду ШІМ і значення безпечного стану. Ці дані при одержанні зберігаються в енергонезалежній пам'яті пристрою, яка має обмежений ресурс перезапису (близько 1 млн), тому не рекомендується змінювати значення періоду ШІМ або значення безпечного стану так само часто, як передавати значення шпаринності ШІМ.

8.3 Протокол DCON

За протоколом DCON, можна надіслати лише групову команду на увімкнення/вимкнення ВЕ. Встановити шпаринність ШІМ за протоколом DCON не можна.

Пакет:

@AA(data) [CHK] (cr)

де **AA** – адреса модуля від 0x00 до 0xFF;

(дані) – 8 біт значень, що записуються у виходи. Значення **1** відповідає стану «Увімкнено», значення **0** – стану «Вимкнено». Старший (перший ліворуч) біт відповідає виходу №8, молодший (останній) – виходу №1;

[СНК] – контрольна сума;

(cr) – символ переведення рядка (0x0D).

Відповідь:

- якщо отримано допустиму команду:
[СНК] (cr)
- у разі недопустимої команди або помилки в даних:
?AA[СНК] (cr)

Якщо в пакеті синтаксична помилка або помилка в контрольній сумі, то відповідь не надсилається.

Приклад

Пакет:

>@10FF[СНК] (cr) – установити всі дискретні виходи модуля з шістнадцятковою адресою 10 у стан «Увімкнено».

Відповідь:

>[СНК] (cr) – успішно.

Приклад

Пакет:

>@10AA[СНК] (cr) – установити виходи № 8, № 6, № 4 і № 2 у стан «Увімкнено», а виходи № 7, № 5, № 3 і № 1 — у стан «Вимкнено».

Відповідь:

>[СНК] (cr) – успішно.

Контрольна сума (СНК) дає змогу виявляти помилки в командах, що надсилаються від головного пристрою, а також у відповідях підлеглого. Контрольна сума (СНК) передається у вигляді кодів двох ASCII символів (від 0x00 до 0xFF) і є сумою кодів ASCII кодів всіх символів пакету, не включаючи код символу перенесення рядка. У разі переповнення суми, старші розряди відкидаються.



ПРИМІТКА

Вся інформація, що міститься в кадрі, включаючи адресу пристрою, дані, СНК та символ переведення рядка, передається в ASCII кодах. Варто звернути увагу, що використання ASCII кодів із рядкових латинських символів не допускається.

8.4 Керування ВЕ по мережі RS-485

Дискретними ВЕ можна керувати:

- надсиланням команди генерації сигналу ШІМ;
- надсиланням групової команди увімкнення/вимкнення ВЕ.

Сигнали ШІМ, що видаються ВЕ пристрою, формуються параметрами:

- періодом ШІМ;
- шпаринністю ШІМ.

Період ШІМ для кожного ВЕ встановлюється за допомогою ПЗ «Конфігуратор М110» через конфігураційний параметр **THPD** у папці **Параметри виходов** або через відповідні регістри протоколу Modbus (див. додаток [Регістри протоколу Modbus](#)). Установлений період ШІМ зберігається в енергонезалежній пам'яті пристрою і не змінюється під час роботи.

Шпаринність ШІМ передається під час роботи по мережі RS-485 за обраним протоколом. Шпаринність передається в діапазоні:

- від 0 до 1 — для протоколу DCON;
- від 0 до 1000 — для протоколу Modbus.

Залежність роботи ВЕ від переданого по мережі значення шпаринності ШІМ наведено в таблиці нижче.

Таблиця 8.2 – Стан ВЕ залежно від шпаринності ШІМ

Значення шпаринності, передане за протоколом DCON	Значення шпаринності, записане до реєстру за протоколом Modbus	Стан ВЕ дискретного типу (Р, К)
0	0	Вимкнено
1	1000	Увімкнено
У діапазоні від 0 до 1000 для протоколу Modbus.	У діапазоні між 0 і 1000	ШІМ-сигнал зі шпаринністю, пропорційною переданому значенню

Мінімально допустима тривалість імпульсу ШІМ-імпульсу становить 50 мілісекунд і не може бути змінена.

У випадку одержання **групової команди** на увімкнення/вимкнення ВЕ, пристрій припиняє генерацію ШІМ-сигналу (якщо вона проводилась) і переводить виходи в заданий стан. Заданий стан утримується до отримання наступної групової команди або до надсилання команди, що встановлює шпаринність ШІМ.

8.5 Режим «Аварія»

У разі відсутності запитів від Майстра мереж RS-485 протягом часу, що заданий для всіх ВЕ в параметрі «Максимальний мережевий тайм-аут» (**t.out**), всі дискретні ВЕ переводяться в безпечний стан для керування системою, що заданий раніше.

Значення безпечного стану встановлюється окремо для кожного ВЕ в параметрі **O.Air** «Аварийное значение на ВЭ». Значення параметрів **O.Air** встановлюються у відсотках (від 0 до 100%) і визначають шпаринність ШІМ. Значення безпечного стану можна встановити або змінити за протоколом Modbus під час роботи.

Значення параметра **t.out** встановлюється в секундах (у діапазоні від 0 до 600) із ПЗ «Конфігуратор М110» або за протоколом Modbus. Якщо встановлено значення 0, то параметр не функціонує, тобто ВЕ не переводиться в безпечний стан.

Якщо ВЕ переводиться в безпечний стан, то на передній панелі пристрою засвічується світлодіод «Аварія». Якщо в режимі «Аварія» на пристрій надходить запит від Майстра мережі, то індикатор «Аварія» гасне, але ВЕ не змінює стан до тих пір, поки не будуть виведені коректні значення з нього пакетом від Майстра мережі.

9 Технічне обслуговування

9.1 Загальні вказівки

Під час виконання робіт щодо технічного обслуговування пристрою необхідно дотримуватися вимог безпеки з розділу 3.

Технічне обслуговування пристрою проводиться не рідше одного разу на 6 місяців та містить виконання наступних операцій:

- перевірка кріплення пристрою;
- перевірка гвинтових з'єднань;
- видалення пилу і бруду з клемника пристрою.

9.2 Функціональна перевірка ВЕ типу «Р»

Для проведення функціональної перевірки ВЕ типу «Р» пристрою необхідно:

1. Підключити пристрій до ПК через адаптер RS-485/RS232.
2. Запустити програму M110 «Конфігуратор M110».
3. Перевірити наявність зв'язку з пристроєм; якщо з'єднання відсутнє, то встановити зв'язок.
4. Перейти у вікно «Состояние выходов» (див. настанову користувача програмою «Конфігуратор M110» на сайті aqteck.com.ua).
5. Установити значення шпаруватості ВЕ для типу «Р» значення 0 або 1 – контакти реле розімкнуться або замкнуться.
6. Виміряти омметром опір контактів реле (у замкненому та розімкнутому станах). У замкненому стані опір має бути не більше 1 Ом, а у розімкнутому – більше 2 МОм.
7. Якщо результат перевірки негативний, то пристрій потрібно здати на ремонт.

10 Маркування

На корпус пристрою нанесені:

- товарний знак підприємства-виробника;
- умовна позначка пристрою;
- знак відповідності технічним регламентам;
- клас захисту від ураження електричним струмом за ДСТУ EN 61140;
- ступінь захисту згідно ДСТУ EN 60529;
- рід струму живлення, номінальна напруга або діапазон напруг живлення;
- номінальна споживана потужність;
- заводський номер та рік випуску (штрихкод);
- схема підключення.

На споживчу тару нанесені:

- товарний знак і адреса підприємства-виробника;
- найменування і (або) умовна позначка виконання пристрою;
- заводський номер пристрою (штрихкод);
- дата пакування.

11 Пакування

Пакування пристрою проводиться за ДСТУ 8281 в індивідуальну споживчу тару, що виготовлена з гофрованого картону. Перед укладанням в індивідуальну споживчу тару кожен пристрій слід спакувати в пакет із поліетиленової плівки.

Опакування пристрою має відповідати документації підприємства-виробника і забезпечувати збереження пристрою під час зберігання і транспортування.

Допускається використання іншого виду пакування за погодженням із Замовником.

12 Транспортування і зберігання

Пристрій повинен транспортуватися у закритому транспорті будь-якого типу. У транспортних засобах тара повинна кріпитися згідно з правилами, що діють на відповідних видах транспорту.

Транспортування пристроїв повинно здійснюватися при температурі навколишнього повітря від мінус 25 до плюс 55 °С з дотриманням заходів від ударів і вібрацій.

Пристрій треба перевозити в транспортній тарі поштучно або в контейнерах.

Пристрої повинні зберігатися в тарі виробника при температурі навколишнього повітря від 5 до 40 °С в опалювальних сховищах. У повітрі не повинно бути агресивних домішок.

Пристрій треба зберігати на стелажах.

13 Комплектність

Найменування	Кількість
Пристрій	1 шт.
Паспорт та гарантійний талон	1 екз.
Коротка настанова щодо експлуатування	1 екз.



ПРИМІТКА

Виробник залишає за собою право внесення доповнень до комплектності пристрою.

Додаток А. Параметри для налаштування

Таблиця А.1 – Загальні параметри

Ім'я параметра	Назва параметра	Допустимі значення	Заводське налаштування
dev	Ім'я пристрою	До 8 символів	MU110-8
ver	Версія ПЗ	До 8 символів	-

Таблиця А.2 – Конфігураційні параметри

Параметр		Допустимі значення	Коментарі	Заводське налаштування
Ім'я	Назва [од. вим.]			
Папка «Параметры дискретных выходов»				
O.ALr	Аварійне значення на ВЕ	0,0...100,0 %	—	0,0
THPD	Період ШІМ [с]	1...900	—	0
Папка «Сетевые параметры»				
bPS	Швидкість обміну [кбод]	0...8	0 – 2,4; 1 – 4,8; 2 – 9,6; 3 – 14,4; 4 – 19,2; 5 – 28,8; 6 – 38,4; 7 – 57,6; 8 – 115,2	2
LEn	Довжина слова даних [біт]	0...1	0 – 7; 1 – 8	1
PrtY	Тип контролю парності слова даних	0...2	0 – відсутній (no); 1 – парність (Even); 2 – непарність (Odd)	0
Sbit	Кількість стоп-бітів у пакеті [стоп-біт]	0...1	0 – 1; 1 – 2	0
A.LEn	Довжина мережевої адреси [біт]	0...1	0 – 8; 1 – 11	0
Addr	Базова адреса пристрою	Протокол Modbus 1...247; Протокол DCON: 0...255	—	16
t.out	Максимальний мережевий тайм-аут [с]	0...600	—	0
Rs.dL	Затримка відповіді по RS-485	0...65535	—	2



ПРИМІТКА

Через апаратні обмеження неможливо використовувати у пристрої такі комбінації мережевих параметрів:

PrtY = 0, Sbit = 0, LEn = 0 (контроль парності відсутній, 1 стоп-біт, 7 біт);

PrtY = 1, Sbit = 1, LEn = 1 (перевірка на парність, 2 стоп-біти, 8 біт);

PrtY = 1, Sbit = 1, LEn = 1 (перевірка на непарність, 2 стоп-біти, 8 біт).

Додаток В. Регістри протоколу Modbus

Таблиця В.1 – Регістри протоколу Modbus

Параметр	Значення [од. вим.]	Тип	Адреса регістра	
			(Hex)	(Dec)
Значення на виході №1	0...1000 [0,1 %]	Uint16	0000	0000
Значення на виході №2	0...1000 [0,1%]	Uint16	0001	0001
Значення на виході №3	0...1000 [0,1 %]	Uint16	0002	0002
Значення на виході №4	0...1000 [0,1 %]	Uint16	0003	0003
Значення на виході №5	0...1000 [0,1 %]	Uint16	0004	0004
Значення на виході №6	0...1000 [0,1 %]	Uint16	0005	0005
Значення на виході №7	0...1000 [0,1 %]	Uint16	0006	0006
Значення на виході №8	0...1000 [0,1 %]	Uint16	0007	0007
Аварійне значення на виході №1	0...1000 [0,1 %]	Uint16	0010	0016
Аварійне значення на виході №2	0...1000 [0,1 %]	Uint16	0011	0017
Аварійне значення на виході №3	0...1000 [0,1 %]	Uint16	0012	0018
Аварійне значення на виході №4	0...1000 [0,1 %]	Uint16	0013	0019
Аварійне значення на виході №5	0...1000 [0,1 %]	Uint16	0014	0020
Аварійне значення на виході №6	0...1000 [0,1 %]	Uint16	0015	0021
Аварійне значення на виході №7	0...1000 [0,1 %]	Uint16	0016	0022
Аварійне значення на виході №8	0...1000 [0,1 %]	Uint16	0017	0023
Период ШІМ на виход № 1	1...900 [с]	Uint16	0020	0032
Период ШІМ на виході № 2	1...900 [с]	Uint16	0021	0033
Период ШІМ на виход № 3	1...900 [с]	Uint16	0022	0034
Период ШІМ на виход № 4	1...900 [с]	Uint16	0023	0035
Период ШІМ на виход № 5	1...900 [с]	Uint16	0024	0036
Период ШІМ на виход № 6	1...900 [с]	Uint16	0025	0037
Период ШІМ на виход № 7	1...900 [с]	Uint16	0026	0038
Период ШІМ на виход № 8	1...900 [с]	Uint16	0027	0039
Максимальний мережевий тайм-аут	0...600 [с]	Uint16	0030	0048
Бітова маска значень виходів	0...255	Uint16	0032	0050

**ПРИМІТКА**

1. Запис в регістри здійснюється командою 16 (0x10), зчитування – командами 03 або 04 (пристрій підтримує обидві команди).
2. У регістрі бітової маски значень виходів старший біт відповідає виходу з найбільшим номером: (біт, що дорівнює 1, відповідає стану виходу «Увімкнено»).
3. Тип даних Uint16 в таблиці є аббревіатурою від Unsigned Integer 16.

Таблиця В.2 – Комірки протоколу Modbus

Параметр	Значення	Тип	Адреса регістра	
			(Hex)	(Dec)
Значення на виході №1	0 або 1	Bool	0000	0000
Значення на виході №2	0 або 1	Bool	0001	0001
Значення на виході №3	0 або 1	Bool	0002	0002
Значення на виході №4	0 або 1	Bool	0003	0003
Значення на виході №5	0 або 1	Bool	0004	0004
Значення на виході №6	0 або 1	Bool	0005	0005
Значення на виході №7	0 або 1	Bool	0006	0006
Значення на виході №8	0 або 1	Bool	0007	0007

**ПРИМІТКА**

Запис до регістрів здійснюється командою 15 (0x0F).



61153, м. Харків, вул. Гвардійців Широнінців, 3А
тел.: (057) 720-91-19, 0-800-21-01-96 (багатоканальний)
тех. підтримка: support@aqteck.com.ua
відділ продажу: sales@aqteck.com.ua
aqteck.com.ua
реєстр: 2-UA-1162-1.1