

БЖ110С-24В/5А-1Р

БЛОК ЖИВЛЕННЯ ОДНОКАНАЛЬНИЙ

Настанова щодо експлуатування



УВАГА

Монтаж на місці кріплення слід проводити тільки при вимкненому живленні пристрою і всіх підключених до нього приладів.



УВАГА

При підключенні навантаження до виходу пристрою слід дотримуватися полярності! Неправильне підключення може призвести до виходу з ладу обладнання.



ПОПЕРЕДЖЕННЯ

Для монтажу необхідно використовувати тільки спеціальний інструмент для проведення електромонтажних робіт.

Особливості пристрою:

- Обмеження вихідної перенапруги та струму.
- Захист входу від перенапруги та імпульсних завад.
- Захист від перевантаження, короткого замикання та перегрівання.
- Регулювання вихідної напруги за допомогою підлаштовного резистора.
- Можливість паралельного та послідовного з'єднання декількох блоків без додаткових зовнішніх пристроїв захисту і вирівнювання вихідних струмів



ПОПЕРЕДЖЕННЯ

При паралельному з'єднанні блоків рекомендується забезпечувати ідентичну довжину і перетин проводів від виходів БЖ до точки з'єднання проводів.

Технічні характеристики

Найменування		Значення
Вихідні параметри	Номінальна напруга	24 В
	Номінальний струм	5 А
	Номінальна потужність	120 Вт
	Підстроювання вихідної напруги	±8 %
	Допустиме відхилення напруги, у тому числі: • нестабільність вихідної напруги від вхідної напруги • нестабільність вихідної напруги від вихідного струму • коефіцієнт температурної нестабільності	±2 % ±0,5 % ±0,25 % ±0,015 %/°C
	Розмах напруги шуму і пульсацій (міжпіковий), не більше	120 мВ
Вхідні параметри	Напруга живлення змінного струму	90...264 В (номінальні значення – 110 і 370 В)
	Частота змінного струму	45...65 Гц
	Напруга живлення постійного струму	110...370 В
	Номінальний струм споживання, не більше	1,65 А
	Пусковий струм, не більше	30 А
Захисти	ККД при номінальному навантаженні, не менше	90 %
	Тип захисту від перевантаження – обмеження вихідного струму: поріг обмеження вихідного струму	104...116 % від Іном
Безпека та ЕМС	Тип захисту від перенапруги – обмеження вихідної напруги: поріг обмеження вихідної напруги	150 % від Uном
	Стійкість до механічних впливів за ДСТУ 2715	N2
	Стійкість до електромагнітних впливів за ДСТУ EN 61204-3	критерій якості А
	Рівень електромагнітної емісії по порту живлення за ДСТУ EN 61204-3	клас Б
	Ступінь захисту за ДСТУ EN 60529	IP20
	Клас захисту від ураження електричним струмом за ДСТУ EN 61140	II
	Ізоляція за ДСТУ ІЕС 61558-1	посилена
	Категорія перенапруги за ДСТУ ІЕС 61558-1	II
Навколишнє середовище	Ступінь забруднення за ДСТУ ІЕС 61558-1	2
	Електрична міцність ізоляції: • вхід-вихід • вхід-корпус	3000 В 2000 В
Навколишнє середовище	Опір ізоляції (вхід-вихід-корпус) при 500 В	1000 МОм
	Робочий діапазон температур навколишнього середовища	мінус 40...+ 70 °С
Інше	Температура транспортування та зберігання	мінус 50...+80 °С
	Термін експлуатації	10 років
	Термін гарантійного обслуговування	5 років
	Середнє напрацювання на відмову	50 000 год
	Маса, не більше	0,5 кг
	Можливість послідовного з'єднання	є
	Можливість паралельного з'єднання	є
	Тип автоматичного вимикача	6 А, тип С або 10 А, тип В
Характеристики дискретного виходу	2 А при змінній напрузі 250 В і cos φ > 0,4 2 А при постійній напрузі не більше 24 В	

Режими індикації та сигналізації

Стан	Індикатор				Дискретний вихід NO COM
	Наявність вихідної напруги	Перевантаження	Наявність вхідної напруги	Аварія	
Номінальне навантаження*	Світиться зеленим	Не світиться	Світиться зеленим	Не світиться	Замкнений
Режим обмеження вихідного струму: Uвих = 6**...24 В	Світиться зеленим	Світиться червоним	Світиться зеленим	Не світиться	Розімкнений
Режим обмеження вихідного струму: Uвих = 0**...6** В	Не світиться	Не світиться	Світиться зеленим	Не світиться	Розімкнений
Перегрівання пристрою (температура всередині пристрою вище допустимої)	Не світиться	Не світиться	Світиться зеленим	Світиться червоним	Розімкнений
Відсутнє живлення пристрою	Не світиться	Не світиться	Не світиться	Не світиться	Розімкнений



ПОПЕРЕДЖЕННЯ

* При паралельному підключенні двох блоків на навантаження не більше 120 Вт допускається миготіння світлодіода «Перевантаження» на одному з блоків.

** Значення напруги наведено приблизно і може відрізнятися залежно від пристрою.

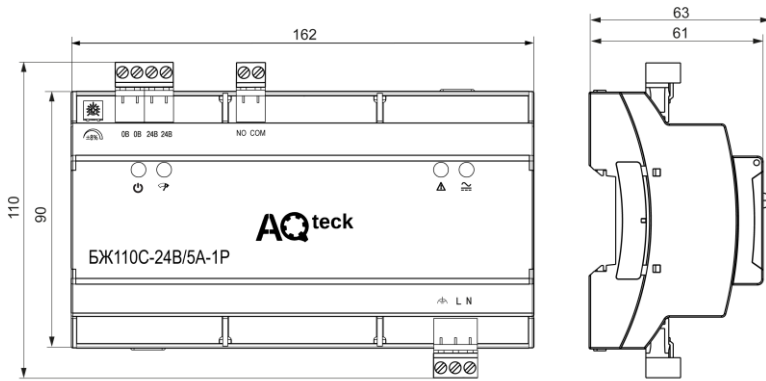


Рисунок 1 – Габаритні розміри пристрою

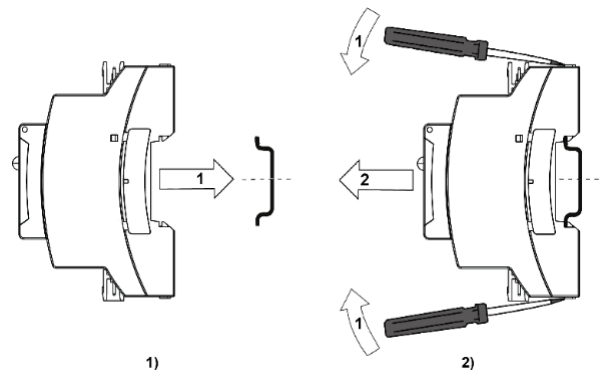


Рисунок 2 – Монтаж (1) і демонтаж (2) пристрою

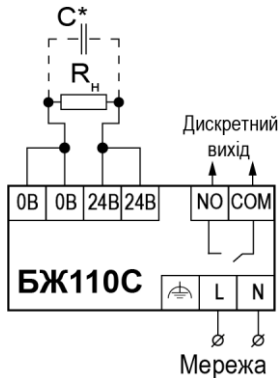


Рисунок 3 – Схема підключення пристрою



ПОПЕРЕДЖЕННЯ

* Якщо довжина проводів між блоком і навантаженням більше 1 м і на вході навантаження відсутні вхідні конденсатори, рекомендується паралельно навантаженню підключити керамічний конденсатор ємністю не менше 0,1 мкФ і напругою не менше 1,5 U вих блоку, що застосовується.

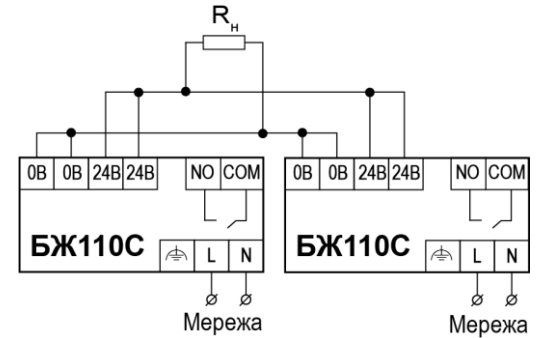


Рисунок 4 – Схема паралельного підключення декількох пристроїв

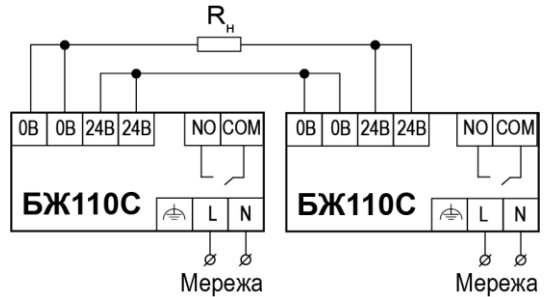


Рисунок 5 – Схема послідовного підключення декількох пристроїв

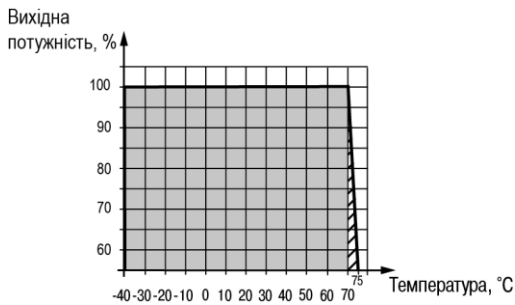


Рисунок 6 – Графік залежності вихідної потужності від температури навколишнього середовища

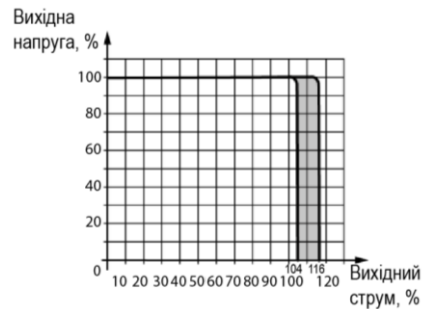


Рисунок 7 – Графік залежності вихідної напруги від вихідного струму

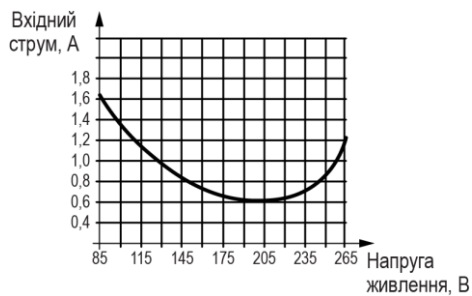


Рисунок 8 – Графік залежності вхідного струму від напруги живлення

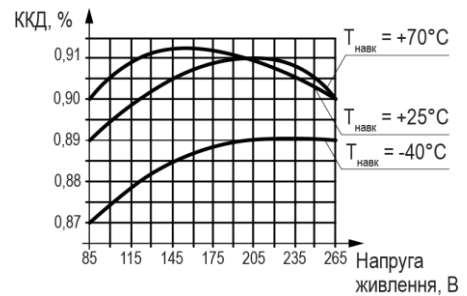


Рисунок 9 – Графік залежності ККД від напруги живлення і температури навколишнього середовища

61153, м. Харків, вул. Гвардійців Широнінців, 3А
 тел.: (057) 720-91-19, 0-800-21-01-96 (багатоканальний)
 тех. підтримка: support@aqteck.com.ua
 відділ продажу sales@aqteck.com.ua
 aqteck.com.ua
 реєстр.: 2-UK-1175-1.1

