

# СПЗхх



## Сенсорна панель оператора

Настанова щодо експлуатування

АРАВ.421449.152 HE

01.2025

версія 1.1

# Зміст

Попереджувальні повідомлення .....	3
Використовувані терміни та аббревіатури .....	4
Вступ .....	5
1 Призначення.....	6
2 Технічні характеристики та умови експлуатування .....	7
2.1 Технічні характеристики .....	7
2.2 Умови експлуатування.....	9
3 Заходи безпеки .....	11
4 Побудова .....	12
4.1 Сенсорний екран .....	13
4.2 DIP-перемикачі .....	13
5 Монтаж .....	14
5.1 Установлення .....	14
6 Підключення.....	18
6.1 Рекомендації щодо підключення .....	18
6.2 Підключення зовнішніх зв'язків .....	18
6.2.1 Підключення живлення.....	19
6.2.2 Підключення за інтерфейсами RS-232 і RS-485.....	20
6.2.2.2 RS-232.....	22
6.2.2.3 RS-485.....	22
6.2.3 Підключення до ПК .....	23
6.2.4 Підключення за інтерфейсом USB Host.....	23
6.2.5 Підключення по інтерфейсу Ethernet.....	24
6.3 Пробний пуск .....	24
6.4 Завади і методи їх заглушення .....	25
7 Конфігурування .....	26
7.1 Основні характеристики ПЗ «Конфігуратор СП300» .....	26
7.2 Завантаження проєкту .....	26
7.2.1 Установлення і запуск ПЗ «Конфігуратор СП300» .....	26
7.2.2 Створення нового проєкту.....	26
7.2.3 Відкриття (запуск файлу) існуючого проєкту.....	26
7.2.4 Встановлення зв'язку з панеллю .....	26
7.2.5 Завантаження проєкту в панель .....	27
7.3 Заводські налаштування мережі.....	27
8 Технічне обслуговування .....	28
8.1 Загальні вказівки .....	28
9 Маркування.....	29
10 Пакування .....	30
11 Транспортування та зберігання .....	31
12 Комплектність .....	32

## Попереджувальні повідомлення

У цій настанові застосовуються такі попередження:



### НЕБЕЗПЕКА

Ключове слово НЕБЕЗПЕКА повідомляє про **безпосередню загрозу небезпечної ситуації**, що призведе до смерті або серйозної травми, якщо їй не запобігти.



### УВАГА

Ключове слово УВАГА повідомляє про **потенційно небезпечну ситуацію**, яка може призвести до невеликих травм.



### ПОПЕРЕДЖЕННЯ

Ключове слово ПОПЕРЕДЖЕННЯ повідомляє про **потенційно небезпечну ситуацію**, яка може призвести до пошкодження майна.



### ПРИМІТКА

Ключове слово ПРИМІТКА звертає увагу на корисні поради та рекомендації, а також інформацію для ефективної та безаварійної роботи обладнання.

### Обмеження відповідальності

Ні за яких обставин ТОВ «АКУТЕК» та його контрагенти не будуть нести юридичної відповідальності і не будуть визнавати за собою яких-небудь зобов'язань у зв'язку з будь-яким збитком, що виник у результаті встановлення або використання пристрою з порушенням діючої нормативно-технічної документації.

## Використовувані терміни та аббревіатури

**GND (Ground)** – сигнальне заземлення.

**Modbus** – відкритий промисловий протокол обміну, розроблений компанією Modicon. На цей час підтримується незалежною організацією Modbus-IDA ([www.modbus.org](http://www.modbus.org)).

**RXD (Receive Data)** – приймання даних (сигнал).

**TXD (Transmit Data)** – передача даних (сигнал).

**Об'єкт** – складова частина проекту, наприклад, зображення або повідомлення. Слугує для перегляду та/або введення значень на екрані панелі.

**ПЗ** – програмне забезпечення.

**ПК** – персональний комп'ютер, на якому створюють проекти.

**ПЛК** – програмований логічний контролер, а також – загальне поняття для пристроїв і систем, з якими панель обмінюється даними.

**Проект** – результат проектування алгоритму роботи панелі.

**Елемент керування** – складова частина проекту, яка використовується для введення значень і запуску функцій.

## Вступ

Цю Настанову щодо експлуатування призначено для ознайомлення обслуговуючого персоналу з побудовою, принципом дії, конструкцією, технічним експлуатуванням та обслуговуванням панелі оператора з сенсорним екраном СПЗхх, далі за текстом іменованої «СПЗхх», «пристрій» або «панель».

Панелі СП307 і СП310 випускаються згідно з ТУ У 27.1-35348663-109:2025, панель СП315 – згідно з ТУ У 27.1-35348663-044:2016.

ТОВ «АКУТЕК» заявляє, що пристрій відповідає технічному регламенту з електромагнітної сумісності обладнання та технічному регламенту низьковольтного електричного обладнання. Повний текст декларації про відповідність доступний на сторінці пристрою на сайті [aqteck.com.ua](http://aqteck.com.ua).

Підключення, регулювання та технічне обслуговування пристрою повинні проводити тільки кваліфіковані спеціалісти після ознайомлення з цією настановою щодо експлуатування.

Пристрій виготовляється у різних модифікаціях, зашифрованих у коді повного умовного позначення.



Умовне позначення панелі оператора при замовленні **СП310-Р** означає, що постачанню підлягає панель оператора з сенсорним екраном розміру 10 дюймів розширеної модифікації.



### ПРИМІТКА

Панель СП315 випускають тільки у розширеній модифікації – СП315-Р.

## 1 Призначення

Панель являє собою пристрій класу «людино-машинний інтерфейс», що призначений для відображення і зміни значень параметрів ПЛК або інших пристроїв, які підключають до панелі.

Панель дозволяє відображати на екрані хід виконання технологічного процесу і редагувати значення параметрів, що відповідають за функціонування системи.

Логіка роботи панелі конфігурується користувачем на ПК за допомогою ПЗ «Конфігуратор СП300».

Панель призначено для виконання таких функцій:

- відображення стану керованого об'єкта у режимі реального часу з використанням графічних піктограм (індикатори, графіки, лінійки, умовні позначення обладнання тощо);
- відображення сенсорних елементів, за допомогою яких оператор керує функціонуванням об'єкта;
- керування функціонуванням ПЛК та/або інших пристроїв;
- запис і читання значень регістрів ПЛК та/або інших пристроїв, до яких підключають панель;
- оперативна зміна режиму роботи (зміна зовнішнього вигляду екрана та інтерфейсу керування, параметрів керування тощо) шляхом завантаження нового проекту;
- робота у режимі Master або Slave.



### **ПРИМІТКА**

Проект функціонування керованого об'єкта створюють на ПК під конкретне завдання і завантажують в енергонезалежну пам'ять панелі.



### **ПРИМІТКА**

У процесі роботи панелі на екран виводяться повідомлення про позаштатні ситуації для можливого втручання оператора.

## 2 Технічні характеристики та умови експлуатування

### 2.1 Технічні характеристики

Таблиця 2.1 – Характеристики пристрою

Найменування	Значення				
	СП307-Б	СП310-Б	СП307-Р	СП310-Р	СП315-Р
<b>Апаратні характеристики</b>					
Процесор	AT91SAM9G35-CU				
Частота	400 МГц				
Пам'ять програм (Flash)	128 МБ				
Допустиме число циклів перезапису Flash-пам'яті, на блок даних	75 000				
Оперативна пам'ять	128 МБ				
Годинник реального часу (RTC)	Є, енергонезалежний <sup>1)</sup>				
Звук	П'єзовипромінювач, з можливістю керування з програми				
DIP-перемикачі	4 шт. (два – вільно програмовані)				
<b>Дисплей</b>					
Тип	TFT LCD				
Тип підсвічування	LED (світлодіодне підсвічування)				
Кількість кольорів	16,7 млн (TrueColor) <sup>2)</sup>				
Діагональ	7"	10,1"	7"	10,1"	15,6"
Роздільна здатність	800 x 480 пікселів				1366 x 768 пікселів
Робоча зона	154,1 x 85,9 мм	219,6 x 131,7 мм	154,1 x 85,9 мм	219,6 x 131,7 мм	344,2 x 193,5 мм
Яскравість	200 кд/м <sup>2</sup>				250 кд/м <sup>2</sup>
Контрастність	500:1				
Час напрацювання на відмову підсвічування, не менше	50000 годин при температурі 25 °C				
<b>Інтерфейс</b>					
COM-порти	1 x RS-232/RS-485 (Download-порт/DB9M) – для підключення пристроїв + завантаження проєктів; <sup>3)</sup> 1 x RS-232/RS-485 (PLC-порт/DB9M) – для підключення пристроїв (інтерфейси RS-232 і RS-485 є апаратно-незалежними) <sup>4)</sup>				
Гальванічна ізоляція	Відсутня				
Сигнали RS-232	RXD, TXD, GND				
Сигнали RS-485	A, B				
Підтримувані протоколи	Modbus RTU (Master/Slave), Modbus ASCII (Master) <sup>5)</sup>				
USB Device	1 x USB 2.0 B – для завантаження проєктів				

## Продовження таблиці 2.1


Найменування	Значення				
	СП307-Б	СП310-Б	СП307-Р	СП310-Р	СП315-Р
Ethernet	Немає		1x10/100 Мбіт/с (RJ45) – для підключення пристроїв		
Підтримувані протоколи			Modbus TCP (Master/Slave) <sup>6)</sup>		
USB Host	Немає		1 x USB 2.0 A – для архівів, імпорту файлів, завантаження проектів		
Підтримувані файлові системи			FAT16, FAT32		
Підтримуваний розмір накопичувачів			до 32 Гб		
<b>Живлення</b>					
Тип напруги живлення	Постійна				
Діапазон напруги живлення	23...27 В				
Номінальна напруга живлення	24 В				
Максимальний споживаний струм	0,25 А	0,27 А	0,25 А	0,27 А	0,75 А
Макс. споживана потужність <sup>7)</sup>	8 Вт	10 Вт	8 Вт	10 Вт	20 Вт
Опір ізоляції	10 МОм при 500 В постійного струму				
Ізоляція щодо корпусу	500 В змінного струму (не більше хвилини)				
<b>Корпус</b>					
Конструктивне виконання	Для щитового кріплення				
Тип вентиляції	Природна вентиляція				
Вібростійкість	У діапазоні 10...25 Гц у напрямку осей X, Y, Z з прискоренням до 2G протягом 30 хвилин				
Габаритні розміри (ширина x висота x глибина)	200,4 × 146,9 × 49,0 мм	272,2 × 191,7 × 51,2 мм	200,4 × 146,9 × 49,0 мм	272,2 × 191,7 × 51,2 мм	410,0 × 270,0 × 65,0 мм
Установчі розміри (ширина x висота)	192,0 × 138,5 мм	260,7 × 180,2 мм	192,0 × 138,5 мм	260,7 × 180,2 мм	397,5 × 257,5 мм
Ступінь захисту корпусу за ДСТУ EN 60529:					
• з лицьового боку	IP65				
• зі сторони рознімачів	IP20				



## Продовження таблиці 2.1

Загальні характеристики					
Найменування	Значення				
	СП307-Б	СП310-Б	СП307-Р	СП310-Р	СП315-Р
Робоча температура	0...50 °C				
Робоча вологість	10...90 % (без конденсації)				
Температура зберігання	-20...+60 °C				
Маса брутто	1,0 кг	1,5 кг	1,0 кг	1,5 кг	4,0 кг
Середній термін служби	10 років				
Середній час напрацювання на відмову	75 000 годин				
 <b>ПРИМІТКА</b>	<p>1) Точність ходу годинника реального часу <math>\pm 0,7</math> секунди на добу при <math>+25</math> °C. Живлення RTC реалізовано за допомогою елемента CR2032 із середнім часом роботи 3 роки (після цього елемент слід замінити).</p> <p>2) Яскравість підсвічування може бути змінено програмно.</p> <p>3) Під час роботи з портом запити панелі дублюються по обох інтерфейсах. Адресація пристроїв повинна бути унікальною на рівні порту.</p> <p>4) Цей спосіб завантаження проектів є резервним, основний – через порт USB-B.</p> <p>5) Робота з COM-портами доступна через макроси, що дає можливість реалізації нестандартних протоколів.</p> <p>6) Підтримується до шести підключень.</p> <p>7) Під час включення пусковий струм може перевищувати номінальне значення у 10 разів тривалістю до 25 мс. У зв'язку з цим рекомендований блок живлення повинен бути потужністю не менше 30 Вт, наприклад, БЖ110-24В/1,25А.</p>				

Таблиця 2.2 – Характеристики пристроїв зберігання даних

Найменування	Значення
<b>USB-flash-накопичувач</b>	
Підтримувані версії специфікації USB*	1.0, 1.1, 2.0
Підтримувані файлові системи	FAT16, FAT32
Максимальна ємність накопичувача**	32 Гб
 <b>ПРИМІТКА</b>	<p>* Пристрої USB 3.0, що не підтримують більш ранні специфікації USB, з панеллю працювати не будуть.</p> <p>** Максимальна ємність накопичувача залежить від типу файлової системи і формату пристрою.</p>

Відповідно до ДСТУ ІЕС 60068 електрична міцність ізоляції забезпечує протягом не менше 1 хвилини відсутність пробіів і поверхневого перекриття ізоляції електричних кіл відносно корпусу при випробувальній напрузі 500 В змінного струму для панелей з номінальною напругою живлення постійного струму 24 В.

Електричний опір ізоляції електричних кіл панелей відносно корпусу не менше 20 МОм у нормальних кліматичних умовах і не менше 5 МОм при температурі, що відповідає верхньому значенню температури робочого діапазону.

## 2.2 Умови експлуатування

Робочі умови експлуатування:

- закриті вибухобезпечні приміщення без агресивних парів і газів;
- температура навколишнього повітря у діапазоні від 0 до  $+50$  °C;
- відносна вологість повітря до 90 % при  $+50$  °C без конденсації вологи;
- атмосферний тиск від 84 до 106,7 кПа.

Нормальні умови експлуатування:

- закриті вибухобезпечні приміщення без агресивних парів і газів;
- температура навколишнього повітря  $20 \pm 5$  °C;
- відносна вологість повітря до 90 % при +50 °C без конденсації вологи;
- атмосферний тиск від 84 до 106,7 кПа.

За стійкістю до механічних впливів пристрій відповідає групі N2 за ДСТУ ІЕС 60068.

Пристрій стійкий до впливу поодиноких механічних ударів з піковим прискоренням  $50 \text{ м/с}^2$  і тривалістю ударного імпульсу у межах від 0,5 до 30 мс.

За стійкістю до кліматичних впливів під час експлуатування пристрій відповідає групі виконання В4 за ДСТУ ІЕС 60068.

Пристрій відповідає вимогам щодо стійкості до впливу електромагнітних завад відповідно до вимог ДСТУ EN 55024.

За рівнем випромінюваних радіозавад пристрій відповідає класу А за ДСТУ EN 55022.

### 3 Заходи безпеки

Панель слід встановлювати у вибухобезпечній зоні.

**ПРИМІТКА**

Панель працює з безпечною для життя людини постійною напругою (до 26 В).

За способом захисту від ураження електричним струмом панель відповідає класу III за ДСТУ EN 61140 (не вимагає спеціального захисту обслуговуючого персоналу від зіткнення із струмопровідними частинами).

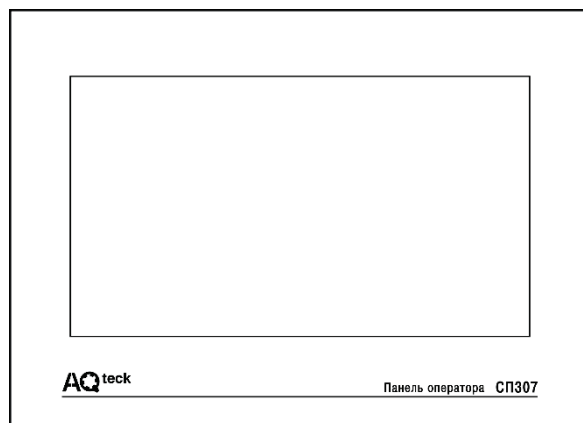
Будь-які роботи щодо підключення і технічного обслуговування панелі слід проводити тільки при вимкненому живленні і відсутності напруги у лініях зв'язку.

Під час експлуатування та технічного обслуговування необхідно дотримуватися вимог Правил технічної експлуатації електроустановок споживачів і Правил улаштування електроустановок.

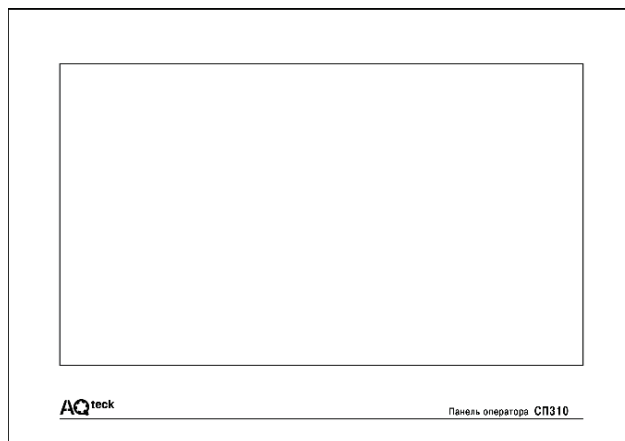
Не допускається потрапляння вологи на контакти вихідного рознімача і внутрішні електроелементи пристрою. Заборонено використовувати пристрій в агресивних середовищах із вмістом в атмосфері кислот, лугів, мастил тощо.

## 4 Побудова

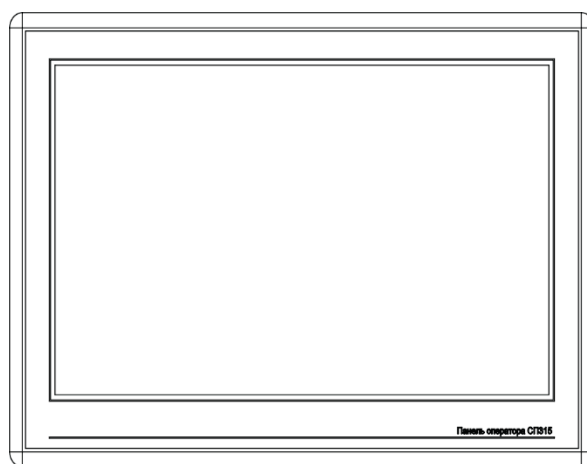
Зовнішній вигляд панелей різних модифікацій представлений на рисунках нижче.



**Рисунок 4.1 – Зовнішній вигляд панелі оператора СП307**



**Рисунок 4.2 – Зовнішній вигляд панелі оператора СП310**



**Рисунок 4.3 – Зовнішній вигляд панелі оператора СП315**

На лицьовому боці панелі розташований сенсорний графічний екран, чутливий до дотиків. Елементи керування представлені у діалогових вікнах екрана. Елементи керування активуються дотиком до екрана.

**ПРИМІТКА**

Елементи керування описані у документі «СПЗхх. Настанова користувача», що розміщений на сайті [aqteck.com.ua](http://aqteck.com.ua) і на сторінці пристрою.

Усередині корпусу панелі розташований малопотужний звуковий випромінювач, який сигналізує про натискання кнопок. Частота сигналу випромінювача фіксована і не піддається зміні. Також звуковий сигнал включається під час початку і завершення завантаження проєкту. Звуковим сигналом можна управляти з проєкту.

Панель оснащено вбудованим годинником реального часу, який працює від вбудованої літєвої батарейки типу CR2032.

**4.1 Сенсорний екран**

Сенсорний екран резистивного типу призначений для введення та відображення інформації. Керування здійснюється шляхом натискання на екран або переміщення по ньому пальцем чи іншим зручним предметом, що не завдає екрану пошкоджень.

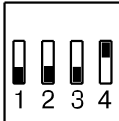

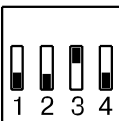
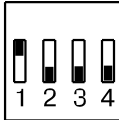
**ПРИМІТКА**

Щоб уникнути погіршення якості зображення на екрані панелі, слід регулярно протирати сенсорний екран й уникати його забруднення. Для резистивних дисплеїв можна використовувати спеціалізовані захисні покриття.

**4.2 DIP-перемикачі**

На задньому боці панелі розташовано блок DIP-перемикачів. Варіанти режимів роботи наведено у таблиці 4.1.

**Таблиця 4.1 – Перемикання режимів роботи**

Положення DIP-перемикачів	Режими роботи
	Вільне використання (зчитування біта перемикача з проєкту)
	Завантаження проєкту через послідовний порт «Download» або з USB-накопичувача. Після установлення DIP-перемикача у це положення потрібно перезавантажити панель. Після закінчення завантаження слід перевести перемикач у стан «Відключено» і перезавантажити панель
	Доступ до системного меню: налаштування годинника і сенсорної панелі, завантаження проєкту в пам'ять панелі. Після установлення DIP-перемикача у це положення потрібно перезавантажити панель
	Вільне використання (зчитування біта перемикача з проєкту)

## 5 Монтаж

### 5.1 Установлення

Панель випускається у корпусі для кріплення у щит.

Панель оператора встановлюють у щиті шафи електрообладнання під будь-яким кутом нахилу для зручності користувача.

Конструкція шафи повинна забезпечувати захист корпусу панелі оператора від потрапляння через вентиляційні отвори вологи, бруду і сторонніх предметів. Корпус панелі від проникнення вологи і пилу під час установлення у щит захищає гумова прокладка.

Для установлення панелі слід:

1. Перевірити наявність на панелі монтажного ущільнювача.
2. Встановити панель у монтажний виріз щита.
3. Кріпильні затискачі вставити у вирізи на верхній і нижній сторонах корпусу (див. [рисунок 5.1](#)).
4. Затягнути установчі гвинти на місцях монтажних затискачів з достатнім, але не надмірним зусиллям.

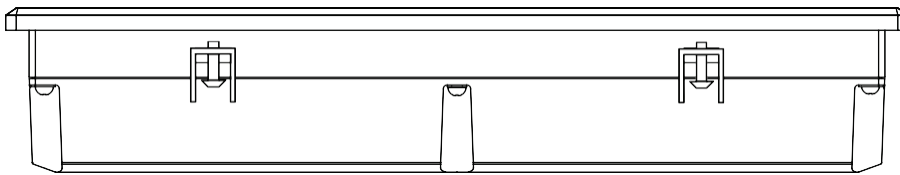


Рисунок 5.1 – Установлення кріпильних затискачів

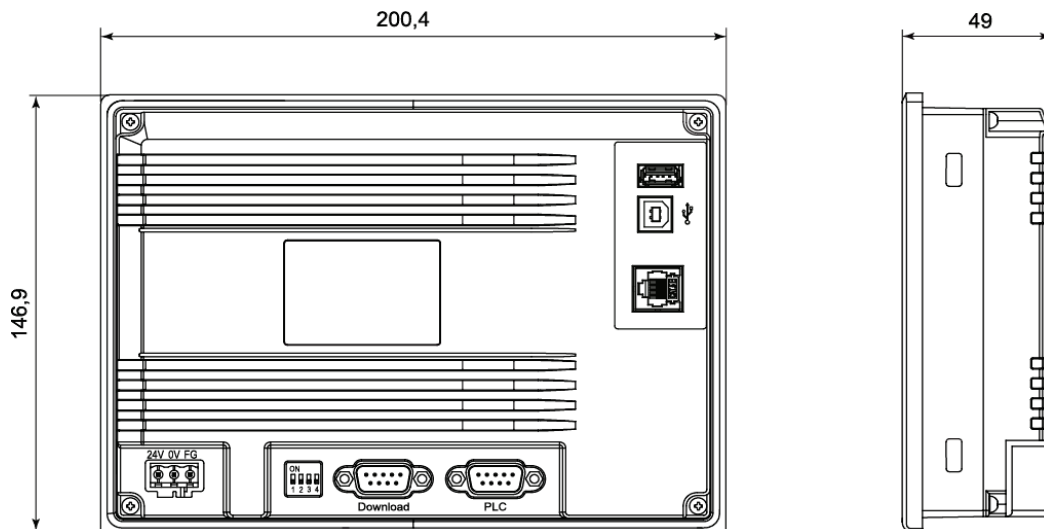


Рисунок 5.2 – Габаритні розміри СП307

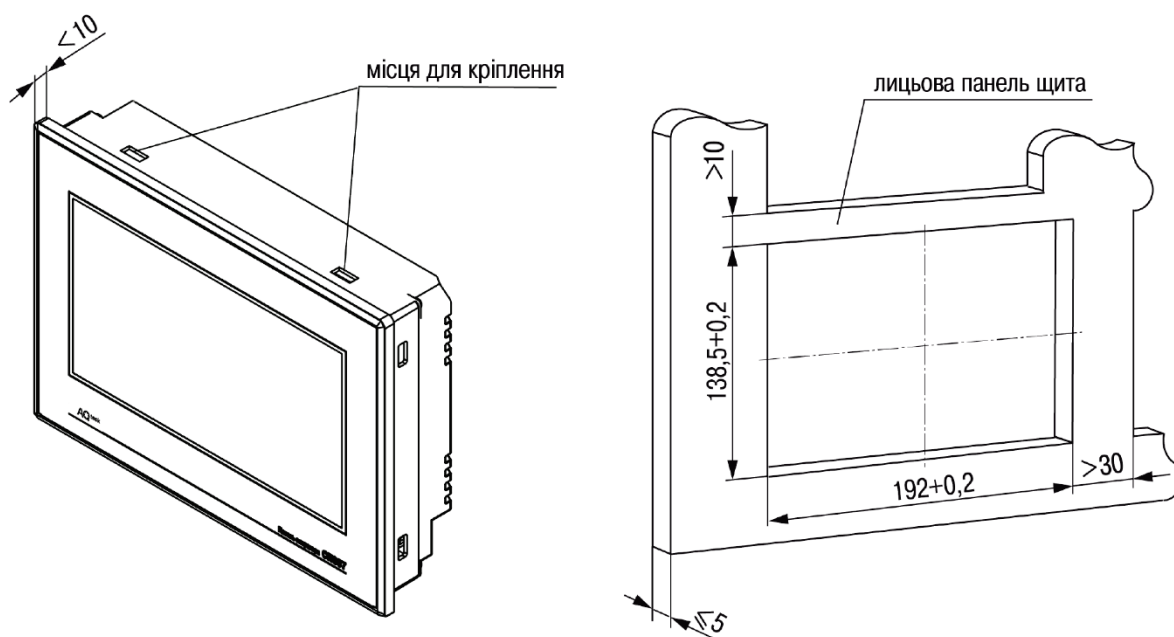


Рисунок 5.3 – Установчі розміри СП307

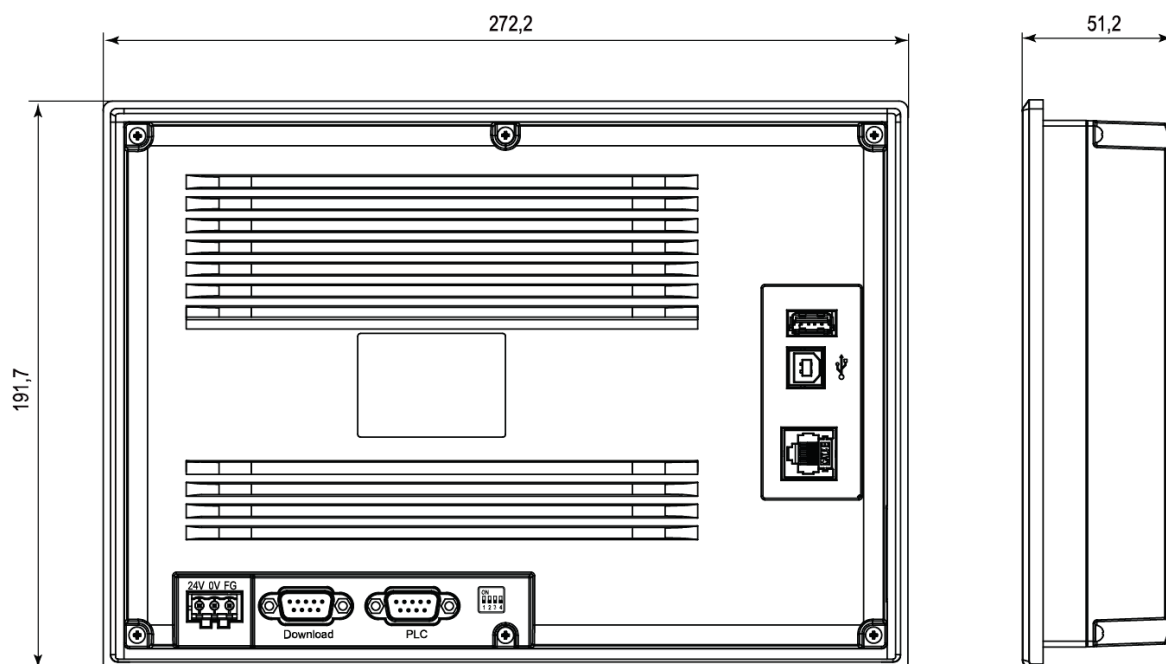


Рисунок 5.4 – Габаритні розміри СП310

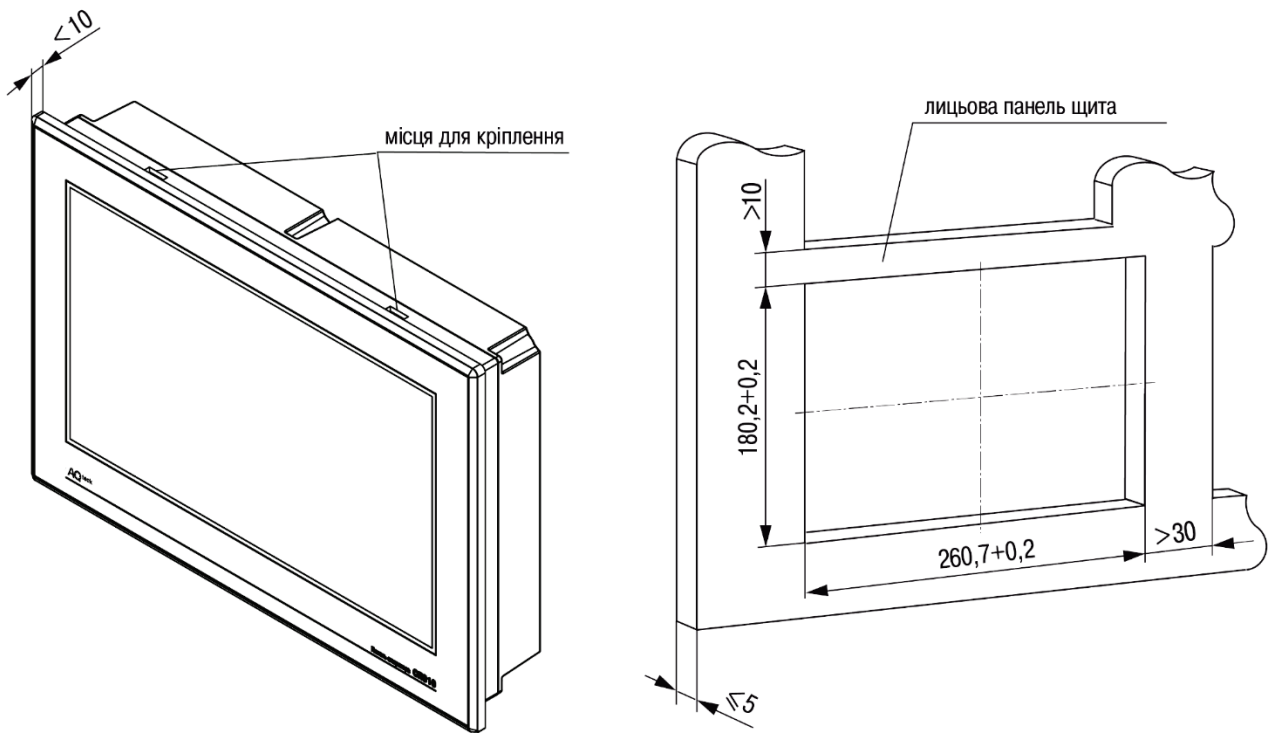


Рисунок 5.5 – Установчі розміри СП310

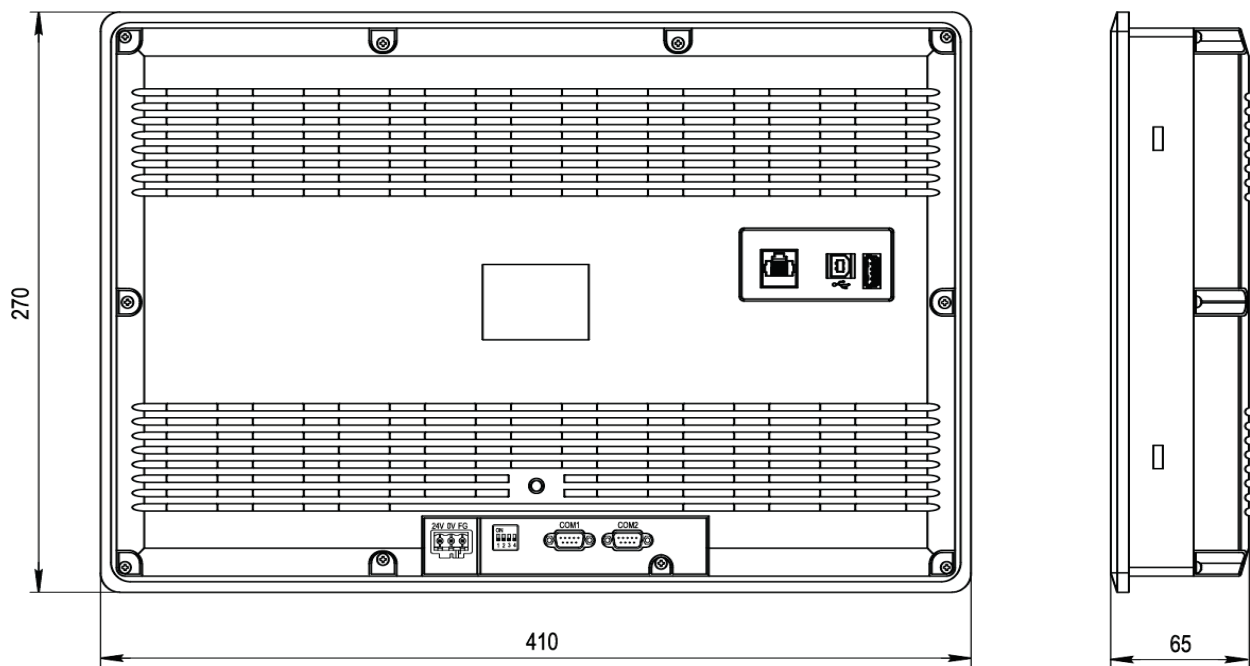


Рисунок 5.6 – Габаритні розміри СП315



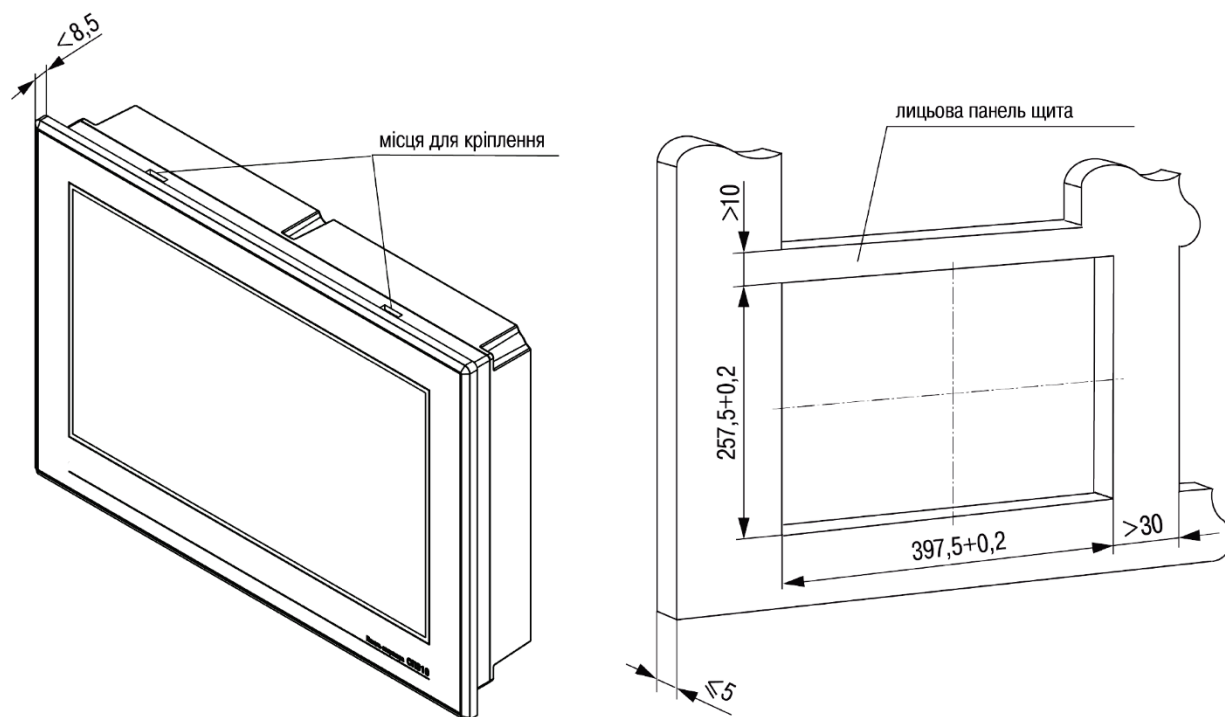


Рисунок 5.7 – Установчі розміри СП315

## 6 Підключення

### 6.1 Рекомендації щодо підключення

Перед підключенням слід підготувати кабелі для з'єднання панелі з іншими пристроями за інтерфейсом RS-485, а також із джерелом живлення напругою 24 В постійного струму.

Для надійності електричних з'єднань рекомендується використовувати мідні багатожильні кабелі, кінці яких перед підключенням слід ретельно зачистити, залудити або обтиснути у наконечники. Жили кабелів слід зачистити з таким розрахунком, щоб їхні оголені кінці після підключення до пристрою не виступали за межі клемника. Перетин жил кабелів не повинен перевищувати 1 мм<sup>2</sup>.

Лінії зв'язку за інтерфейсом RS-485 слід прокладати далеко від потужних джерел електромагнітних випромінювань. Довжина лінії зв'язку повинна бути не більше 1200 м.

### 6.2 Підключення зовнішніх зв'язків

Зовнішні зв'язки підключаються через рознімачі на задньому боці корпусу. Відкривати корпус для підключення зовнішніх зв'язків не потрібно.

На задньому боці панелі розташовані:

- два рознімачі DB9M: «PLC» і «Download»;
- USB Device (USB-B).

У розширених модифікаціях також розташовані:

- Ethernet;
- USB Host (USB-A).

Таблиця 6.1 – Призначення рознімачів на задній панелі

Рознімач	Призначення
«PLC»	Підключення інших пристроїв за інтерфейсами RS-485 і RS-232
«Download»	Підключення інших пристроїв за інтерфейсами RS-485 і RS-232; завантаження робочого проєкту в панель у режимі примусового завантаження
USB-B	Завантаження робочого проєкту в панель у стандартному режимі роботи
USB-A	Підключення USB-flash-накопичувачів для ведення архівів, імпорту файлів (наприклад, рецептів) і завантаження проєктів
Ethernet	Підключення до панелі інших пристроїв за протоколом Modbus TCP

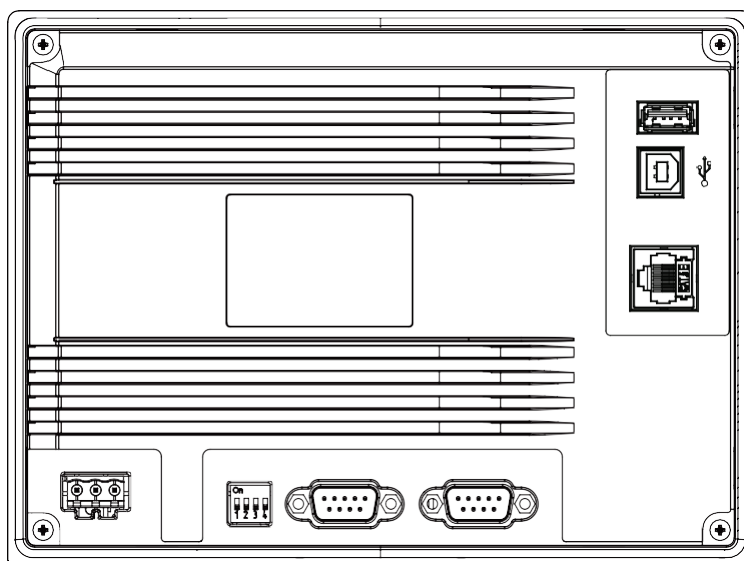


Рисунок 6.1 – Зовнішній вигляд заднього боку СП307

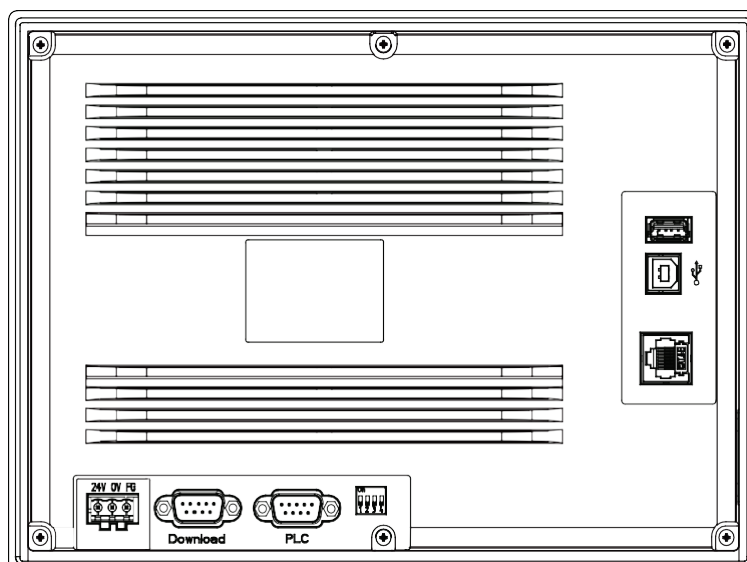


Рисунок 6.2 – Зовнішній вигляд заднього боку СП310

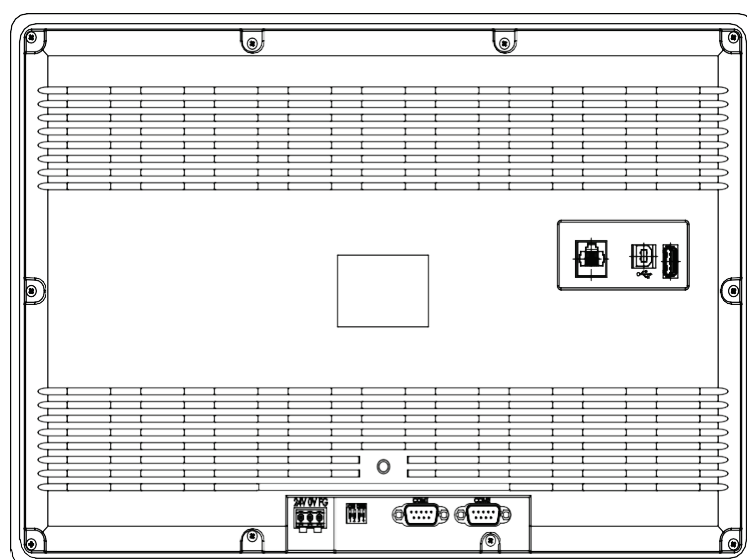


Рисунок 6.3 – Зовнішній вигляд заднього боку СП315

### 6.2.1 Підключення живлення

Панель слід живити від розподіленої мережі живлення з номінальною напругою 24 В постійного струму або від локального блоку живлення відповідної потужності, встановленого спільно з панеллю в шафі електрообладнання. Якщо панель живиться від розподіленої мережі, то потрібно встановити перед панеллю мережевий фільтр, який пригнічує мікросекундні імпульсні завади.

На задньому боці корпусу панелі розташовані клеми для підключення живлення (24 В) і функціонального заземлення (FG). Схему підключення живлення представлено на [рисунок 6.4](#).

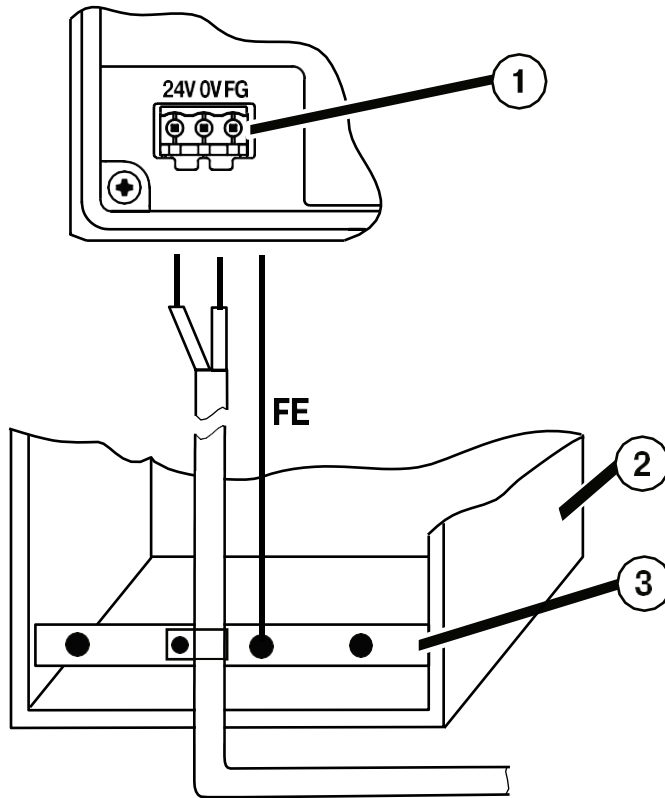


Рисунок 6.4 – Підключення захисного заземлення, що вирівнює потенціали

На рисунку цифрами вказані:

1. Клема функціонального заземлення на панелі.
2. Комутаційна шафа.
3. Загальна шина функціонального заземлення (FE).



**ПОПЕРЕДЖЕННЯ**

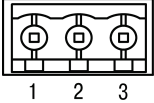
Під час підключення кабелю живлення до панелі оператора слід дотримуватися полярності.



**УВАГА**

Для функціонального заземлення потрібна наявність окремого електрично незалежного заземлювача. Функціональне заземлення слугує тільки для забезпечення роботи обладнання, але не для забезпечення електробезпеки. Не допустиме з'єднання панелі з іншими пристроями по клемам функціонального заземлення без використання заземлювача. Приєднання захисного заземлення до клеми функціонального заземлення категорично заборонено!

Таблиця 6.2 – Призначення контактів з'єднувача живлення

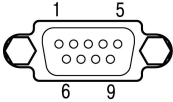
<p>Номер контакту</p> 	<p>Найменування сигналів</p>
<p>1</p>	<p>+24 В</p>
<p>2</p>	<p>0 В</p>
<p>3</p>	<p>Функціональне заземлення</p>

**6.2.2 Підключення за інтерфейсами RS-232 і RS-485**

**6.2.2.1 Загальні відомості**

Контакти інтерфейсів RS-232 і RS-485 виведені на два рознімачі DB9M панелі. Призначення контактів на рознімачах панелі наведено у таблиці нижче.

Таблиця 6.3 – Призначення контактів з'єднувача порту Download (DB9M) і PLC (DB9M)

Номер контакту	Найменування сигналів
	
1	NC*
2	RS-232 RXD
3	RS-232 TXD
4	RS-485 A
5	GND
6	NC*
7	RS-485 B
8	NC*
9	NC*

**ПОПЕРЕДЖЕННЯ**

\* Контакти NC використовуються виключно для сервісних потреб. Забороняється підключати до них будь-які сигнали.

Схеми підключення панелі за інтерфейсами RS-232 і RS-485 представлені на [рисунок 6.5](#).

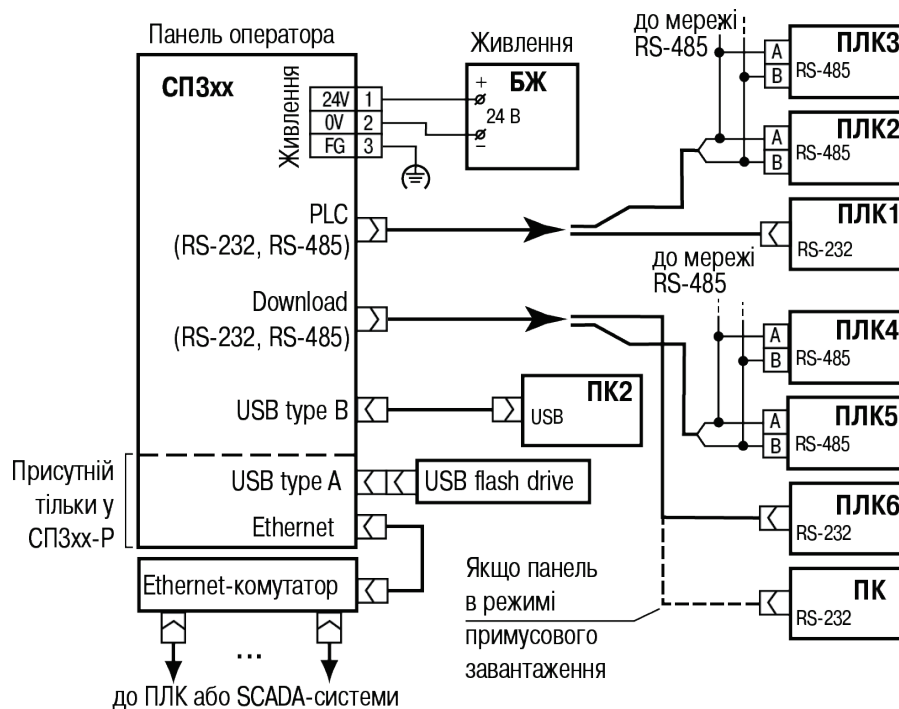


Рисунок 6.5 – Підключення панелі до ПЛК та ПК (для конфігурування) по різних інтерфейсах

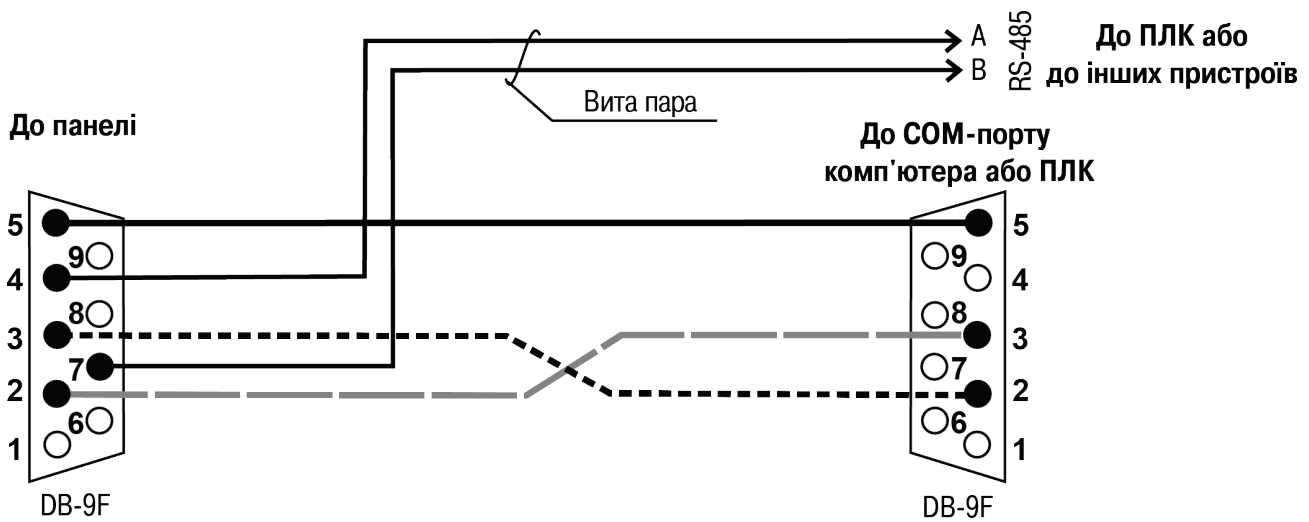


Рисунок 6.6 – З'єднувальний кабель для зв'язку панелі з ПЛК або з іншими пристроями по двох інтерфейсах через порти PLC і Download



**ПОПЕРЕДЖЕННЯ**

Усі підключення (живлення та інтерфейс) слід проводити при вимкненій напрузі живлення панелі і пристрою, що його підключають (ПК або ПЛК).

**6.2.2.2 RS-232**

Підключення панелі до ПЛК або інших пристроїв здійснюється за інтерфейсом RS-232 від будь-якого порту (PLC або Download) DB9M панелі. Довжина кабелю не повинна перевищувати довжину 3 м. Розпаювання кабелю наведено на [рисунку 6.7](#).

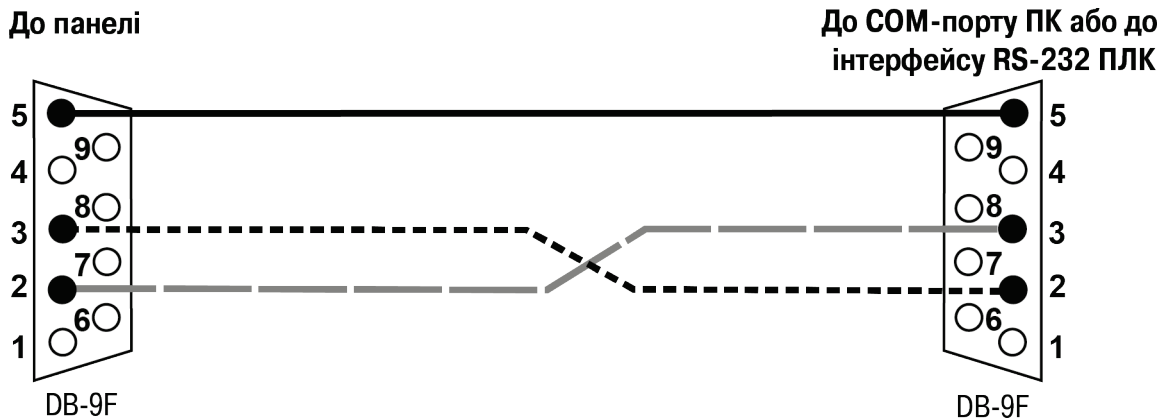


Рисунок 6.7 – З'єднувальний кабель для підключення панелі до ПЛК за інтерфейсом RS-232 через порти PLC і Download

**6.2.2.3 RS-485**

Панель підключають до інших пристроїв за інтерфейсом RS-485 звитою парою проводів через відповідні контакти порту PLC або Download. Під час підключення слід дотримуватися полярності і вимкнути напругу живлення всіх пристроїв мережі RS-485. Довжина лінії зв'язку повинна бути не більше 1200 метрів. Розпаювання кабелю наведено на [рисунку 6.8](#).

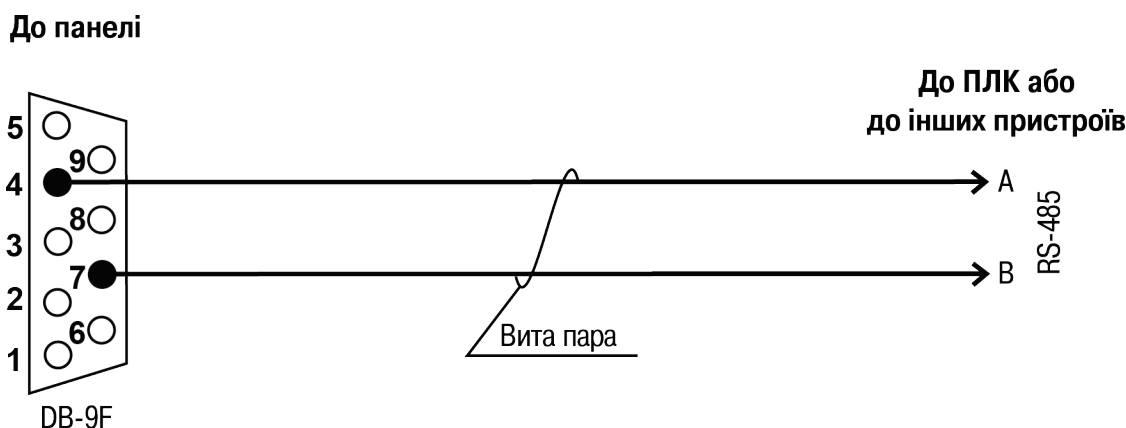


Рисунок 6.8 – З'єднувальний кабель для зв'язку панелі з ПЛК або іншими пристроями за інтерфейсом RS-485



#### ПРИМІТКА

Позначення контактів інтерфейсу RS-485 у пристроях виробництва інших фірм може бути таким: контакту А відповідає позначення «Data +», контакту В – «Data –».



#### ПОПЕРЕДЖЕННЯ

Якщо довжина лінії зв'язку більше 10 метрів, а також якщо у мережі RS-485 використовується більше двох пристроїв, то для забезпечення стійкого зв'язку слід встановити на кінцях мережі, між проводами А і В, узгоджувальні резистори номіналом 120 Ом. Якщо зв'язок не встановлюється, то необхідно змінити номінальний опір резисторів у більшу або меншу сторону.

### 6.2.3 Підключення до ПК

Пристрій слід підключати безпосередньо за інтерфейсом USB до ПК через порт USB Device спеціальним кабелем з комплекту постачання. Для зв'язку середовища програмування з пристроєм використовується високошвидкісне підключення через порт USB, тому не рекомендується використовувати подовжувачі USB, плати розширення або USB HUB.

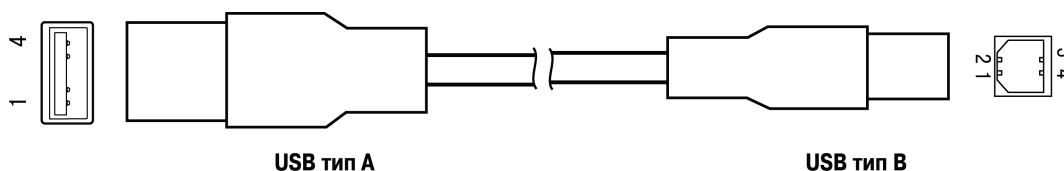


Рисунок 6.9 – Схема USB-кабелю для програмування пристрою

Призначення контактів з'єднувача USB Device (USB-B) наведено у таблиці нижче:

Таблиця 6.4 – Призначення контактів з'єднувача USB Device (USB-B)

Номер контакту	Найменування сигналів
1	+5 В
2	Data-
3	Data+
4	GND

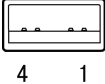
### 6.2.4 Підключення за інтерфейсом USB Host

Підключення за інтерфейсом USB Host доступне тільки для розширених модифікацій панелі.

За допомогою інтерфейсу USB Host до панелі можна підключати зовнішні USB-flash-накопичувачі інформації з рознімачем типу USB-A.

Призначення контактів з'єднувача USB Host (USB-A) наведено у таблиці нижче:

Таблиця 6.5 – Призначення контактів з'єднувача USB Host (USB-A)

Номер контакту  4 1	Найменування сигналів
1	+5 В
2	Data-
3	Data+
4	GND

### 6.2.5 Підключення за інтерфейсом Ethernet

Підключення за інтерфейсом Ethernet доступне тільки для розширених модифікацій панелі.

Пристрій підключають до інтерфейсу Ethernet восьмижильним кабелем «звита пара» категорії 5 10/100Base-T/TX. Схему перехресного кабелю для з'єднання пристрою по мережі Ethernet представлено на рисунку нижче:

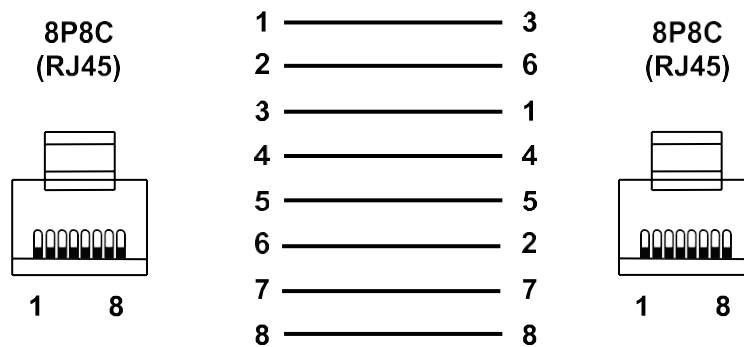
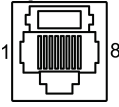


Рисунок 6.10 – Схема перехресного кабелю для з'єднання пристрою по мережі Ethernet

Призначення контактів з'єднувача LAN (Ethernet) наведено у таблиці нижче:

Таблиця 6.6 – Призначення контактів з'єднувача LAN (Ethernet)

Номер контакту  1 8	Найменування сигналу
1	Etx+
2	Etx-
3	Erx+
6	Erx-

### 6.3 Пробний пуск

Якщо пристрій знаходився тривалий час при температурі нижче мінус 20 °С, то перед включенням і початком робіт пристрій слід витримати у приміщенні з температурою, що відповідає робочому діапазону, протягом 30 хвилин.

Перед поданням живлення на пристрій слід перевірити правильність підключення напруги живлення та її рівень:

- при напрузі нижче 12 В робота пристрою не гарантується (пристрій припиняє функціонувати, але не виходить з ладу);
- у разі перевищення напруги живлення 30 В можливий вихід пристрою з ладу.

Якщо проект користувача постійно записує значення у файл (це, зокрема, відбувається в разі використання архівів і трендів), то потрібно забезпечити підключення пристрою до джерела безперебійного живлення. В іншому випадку є імовірність пошкодження архівних даних у разі зникнення живлення.



Після включення живлення пристрій завантажується протягом 35 секунд. Якщо у пристрій було записано програму користувача, то вона починає виконуватися одразу після закінчення завантаження.

Якщо після включення живлення виконання проєкту не почалося, то слід перевірити наявність проєкту в пам'яті пристрою і дотримуватись інструкцій з [розділу 7.2.5](#).

#### **6.4 Завади і методи їх заглушення**

На роботу пристрою можуть впливати зовнішні завади:

- такі, що виникають під дією електромагнітних полів (електромагнітні завади), що наводяться на сам пристрій і на лінії зв'язку із зовнішнім обладнанням;
- такі, що виникають у мережі живлення.

Для зменшення впливу електромагнітних завад рекомендується:

- забезпечити надійне екранування сигнальних ліній, екрани слід електрично ізолювати від зовнішнього обладнання упродовж усєї траси і приєднувати до заземленого контакту щита керування;
- встановлювати пристрій у металевій шафі, всередині якої не повинно бути ніякого силового обладнання, корпус шафи повинен бути заземлений.

Для зменшення завад, що виникають у мережі живлення, рекомендується:

- монтуючи систему, в якій працюватиме панель, слід враховувати правила організації ефективного заземлення і прокладання заземлених екранів;
- усі заземлювальні лінії та екрани прокладати за схемою «зірка» із забезпеченням хорошого контакту із заземлюваним елементом;
- заземлювальні кола повинні бути виконані проводами найбільшого перетину.

## 7 Конфігурування

Для запису проєкту в панель застосовується ПЗ «Конфігуратор СП300».

### 7.1 Основні характеристики ПЗ «Конфігуратор СП300»

ПЗ «Конфігуратор СП300» працює під керуванням операційних систем Microsoft Windows XP/Vista/7/8/10.

ПЗ «Конфігуратор СП300» дозволяє формувати та зберігати екрани користувача, що відображаються на екрані панелі під час експлуатування.

Екрани користувача містять набори базових елементів, кожен з яких дозволяє виконувати певне завдання проєкту. До базових елементів екрана належать букви (російські або англійські), символи та піктограми (індикатор, графік, лінійка, реєстр для відображення/редагування даних, кнопки переключення екранів та інші елементи).

Сукупність екранів утворює проєкт, який можна завантажити у панель або зберегти у вигляді файлу на жорсткому диску комп'ютера. Після завантаження проєкту панель відразу почне опитувати реєстри ПЛК або інших підключених до панелі пристроїв та відображати їх значення на дисплеї.

Детальний опис роботи ПЗ «Конфігуратор СП300» представлено у документі «СП3хх. Настанова користувача», що розміщено на сайті [aqteck.com.ua](http://aqteck.com.ua) і на сторінці пристрою.

### 7.2 Завантаження проєкту

Для завантаження існуючого проєкту в панель слід:

1. Встановити і запустити ПЗ «Конфігуратор СП300».
2. Створити проєкт або відкрити існуючий.
3. Встановити зв'язок з панеллю.
4. Завантажити проєкт у панель.

#### 7.2.1 Установлення і запуск ПЗ «Конфігуратор СП300»

Для установлення ПЗ «Конфігуратор СП300» слід запустити файл установлення (**sp300\_setup.exe**), що розміщений на сайті [aqteck.com.ua](http://aqteck.com.ua) і на сторінці пристрою, та дотримуватись інструкцій програми установлення. Після установлення на робочому столі з'явиться ярлик «Конфігуратор СП300».

Для запуску ПЗ «Конфігуратор СП300» слід вибрати команду **ПУСК | Программы | OWEN | Конфигуратор СП300 | Конфигуратор СП300** або викликати програму, двічі натиснувши лівою кнопкою миші на ярлик «Конфігуратор СП300» на робочому столі.

#### 7.2.2 Створення нового проєкту

У головному меню слід вибрати команду **Файл | Новый**, після чого відкриється порожній проєкт. Процес створення нового проєкту та елементів у ПЗ «Конфігуратор СП300» описаний у документі «СП3хх. Настанова користувача», який розміщено на сайті [aqteck.com.ua](http://aqteck.com.ua) і на сторінці пристрою.

#### 7.2.3 Відкриття (запуск файлу) існуючого проєкту

У головному меню слід вибрати команду **Файл | Открыть...** і відкрити файл проєкту (має розширення .tpr) для редагування або завантаження у панель.



#### ПРИМІТКА


Для запуску файлу існуючого проєкту не потрібно запускати попередньо ПЗ «Конфігуратор СП300». Якщо відкрити файл з проєктом з менеджера файлів, то ПЗ «Конфігуратор СП300» запуститься автоматично.

#### 7.2.4 Встановлення зв'язку з панеллю

Для установлення зв'язку між ПЗ «Конфігуратор СП300» і панеллю досить підключити панель до ПК за допомогою USB-кабелю В – А. USB-драйвер встановлюється на ПК автоматично під час установлення ПЗ «Конфігуратор СП300». Також драйвер можна встановити вручну, запустивши файл «**SP300\_UsbDrv\_1.0.0.exe**», що розташований у директорії установлення конфігуратора у папці «**/XNETDrvInst**».

## 7.2.5 Завантаження проєкту в панель

Способи завантаження проєкту в панель:

- у відкритому проєкті у головному меню слід вибрати команду **Файл | Завантажити проєкт**;
- для швидкого виконання команди завантаження слід натиснути комбінацію клавіш **Ctrl + D** на клавіатурі ПК;
- на панелі «Управление» слід активувати кнопку  .



### ПРИМІТКА

Для панелі СП315 перед кожним завантаженням проєкту слід заново підключити USB-кабель до панелі.

## 7.3 Заводські налаштування мережі

Панель у розширеній модифікації постачається з такими заводськими налаштуваннями:

- IP-адреса: **192.168.0.1**;
- шлюз: **192.168.0.1**;
- маска підмережі: **255.255.255.0**.

## 8 Технічне обслуговування

### 8.1 Загальні вказівки

Під час виконання робіт з технічного обслуговування пристрою слід дотримуватися вимог безпеки з [розділу 3](#).

Технічне обслуговування пристрою проводиться не рідше одного разу на 6 місяців і складається з таких процедур:

- перевірка кріплення пристрою;
- перевірка гвинтових з'єднань;
- видалення пилу та бруду з клемника пристрою.

## 9 Маркування

На корпус пристрою нанесені:

- найменування пристрою;
- ступінь захисту корпусу за ДСТУ EN 60529;
- рід струму живлення і напруга живлення;
- споживана потужність;
- клас захисту від ураження електричним струмом за ДСТУ EN 61140;
- знак відповідності технічним регламентам;
- MAC-адреса пристрою;
- заводський номер і рік виготовлення пристрою.

На споживчу тару нанесені:

- найменування пристрою;
- знак відповідності технічним регламентам;
- заводський номер і рік виготовлення пристрою.

## **10 Пакування**

Пакування пристрою проводиться за ДСТУ 8281 до індивідуальної споживчої тари, що виконана з гофрованого картону. Перед укладанням в індивідуальну споживчу тару кожен пристрій слід спакувати в пакет з поліетиленової плівки.

Опакування пристрою має відповідати документації підприємства-виробника і забезпечувати збереження пристрою при зберіганні та транспортуванні.

Допускається використання іншого виду пакування за погодженням із Замовником.

## 11 Транспортування та зберігання

Пристрій транспортується у закритому транспорті будь-якого виду. У транспортних засобах тара повинна кріпитися згідно з правилами, що діють на відповідних видах транспорту.

Транспортування пристроїв повинно здійснюватися при температурі навколишнього повітря від мінус 25 до плюс 55 °С із дотриманням заходів захисту від ударів та вібрацій.

Пристрої слід перевозити у транспортній тарі поштучно або у контейнерах.

Пристрої повинні зберігатися у тарі виробника при температурі навколишнього повітря від 5 до 40 °С в опалюваних сховищах. У повітрі не повинні бути присутніми агресивні домішки.

Пристрій слід зберігати на стелажах.

## 12 Комплектність

Найменування	Кількість
Пристрій	1 шт.
Паспорт та гарантійний талон	1 екз.
Коротка настанова щодо експлуатування	1 екз.
Комплект кріпильних елементів	1 шт.
Кабель USB для завантаження ПЗ	1 шт.

**ПРИМІТКА**

Виробник залишає за собою право внесення доповнень до комплектності пристрою.





61153, м. Харків, вул. Гвардійців Широнінців, 3А  
тел.: (057) 720-91-19; 0-800-21-01-96 (багатоканальний)  
тех. підтримка: [support@aqteck.com.ua](mailto:support@aqteck.com.ua)  
відділ продажу: [sales@aqteck.com.ua](mailto:sales@aqteck.com.ua)  
[aqteck.com.ua](http://aqteck.com.ua)  
реєстр.: 2-УК-1234-1.1