

# ОВЕН ИМС-Ф1

Прибор электроизмерительный  
цифровой (мультиметр)



руководство по эксплуатации  
АРАВ.411135.003 РЭ

## Содержание

Введение .....	2
1 Назначение прибора .....	3
2 Технические характеристики и условия эксплуатации .....	4
2.1 Технические характеристики прибора .....	4
2.2 Условия эксплуатации прибора .....	6
3 Устройство и принцип действия прибора .....	7
3.1 Принцип действия .....	7
3.2 Устройство прибора .....	8
4 Меры безопасности .....	9
5 Монтаж прибора на объекте и подготовка к работе .....	10
5.1 Монтаж прибора .....	10
5.2 Монтаж внешних связей .....	10
5.2.1 Общие требования .....	10
5.2.2 Указания по монтажу .....	11
5.3 Подключение прибора .....	11
5.4 Работа прибора .....	12
6 Работа с внешним трансформатором тока .....	13
7 Техническое обслуживание .....	14
8 Маркировка .....	14
9 Транспортирование и хранение .....	15
10 Комплектность .....	16
Приложение А. Габаритный чертеж прибора .....	17
Приложение Б. Схема подключения прибора .....	18
Лист регистрации изменений .....	19

## Введение

Настоящее Руководство по эксплуатации предназначено для ознакомления обслуживающего персонала с устройством, принципом действия, конструкцией, технической эксплуатацией и обслуживанием прибора электроизмерительного цифрового (мультиметра) **ОВЕН ИМС-Ф1**, в дальнейшем по тексту именуемого «прибор».

Прибор выпускается согласно ТУ У 26.5-35348663-040:2016.

**ОВЕН ИМС-Ф1.Щ1** – прибор в корпусе щитового крепления Щ1 с размерами 96×96×65 мм и степенью защиты со стороны лицевой панели IP54.

Прибор соответствует ГОСТ 22261-94 «Средства измерений электрических и магнитных величин. Общие технические условия».

При включении прибор выводит на индикатор контрольную сумму встроенного ПО и его версию.

## 1 Назначение прибора

Прибор предназначен для измерения параметров однофазной электрической сети, таких как напряжение, ток, частота, полная, активная и реактивная мощности и коэффициент мощности ( $\cos \varphi$ ).

Прибор может быть использован в различных отраслях промышленности, коммунального и сельского хозяйства, не в сфере законодательно регулируемой метрологии.

Прибор позволяет осуществлять следующие функции:

- измерение параметров сети;
- отображение текущих измерений на встроенных светодиодных цифровых индикаторах.

## 2 Технические характеристики и условия эксплуатации

### 2.1 Технические характеристики прибора

Общие технические характеристики прибора приведены в таблице 2.1.

Таблица 2.1 – Общие технические характеристики прибора

Наименование	Значение
Напряжение питания, В	от 90 до 264 частотой от 47 до 63 Гц
Потребляемая мощность, ВА, не более	6
Количество входов	2
Время опроса входа, с, не более	1
Входное сопротивление канала измерения напряжения, кОм, не менее	500
Входное сопротивление канала измерения тока, кОм, не более	0,07
Степень защиты корпуса	IP54*
Габаритные размеры прибора, мм	(96×96×65)±1
Масса прибора, кг, не более	0,5
Средний срок службы, лет	12
<b>Примечание</b> * Со стороны лицевой панели	

Измеряемые параметры приведены в таблице 2.2

**Таблица 2.2 – Параметры, измеряемые прибором**

Измеряемый параметр	Диапазон измерений		Основная погрешность измерений, %
	Прямое подключение	Подключение с использованием трансформаторов тока	
Переменное напряжение, В (действующее значение)	от 40 до 400	от 40 до 400	±0,5
Переменный ток, А (действующее значение)	от 0,02 до 5	от 0,02 до 1000	±0,5
Активная мощность, кВт	от 0,02 до 2,000	от 0,02 до 400	±1,0
Реактивная мощность, кВАр	от 0,02 до 2,000	от 0,02 до 400	±1,0
Полная мощность, кВА	от 0,02 до 2,000	от 0,02 до 400	±1,0
Частота, Гц	от 45,00 до 65,00	от 45,00 до 65,00	±0,5
Коэффициент мощности (cos φ)	от 0 до 1,000	от 0 до 1,000	±2,0

## 2.2 Условия эксплуатации прибора

Приборы по требованиям к помехоустойчивости соответствуют ДСТУ ІЕС 61000-6-2, ДСТУ EN 61326-1.

Уровень помехоэмиссии, создаваемый прибором при работе, не превышает значений, предусмотренных ДСТУ ІЕС 61000-6-4, ДСТУ EN 55011 для оборудования класса А.

При этом прибор эксплуатируется при следующих условиях:

- закрытые взрывобезопасные помещения без агрессивных паров и газов;
- температура окружающего воздуха от минус 20 до +50 °С;
- верхний предел относительной влажности воздуха – не более 80 % при +25 °С без конденсации влаги;
- атмосферное давление от 84 до 106,7 кПа.

**Примечание** – Требования в части внешних воздействующих факторов являются обязательными, как относящиеся к требованиям безопасности.

### 3 Устройство и принцип действия прибора

#### 3.1 Принцип действия

Структурная схема прибора приведена на рисунке 3.1.

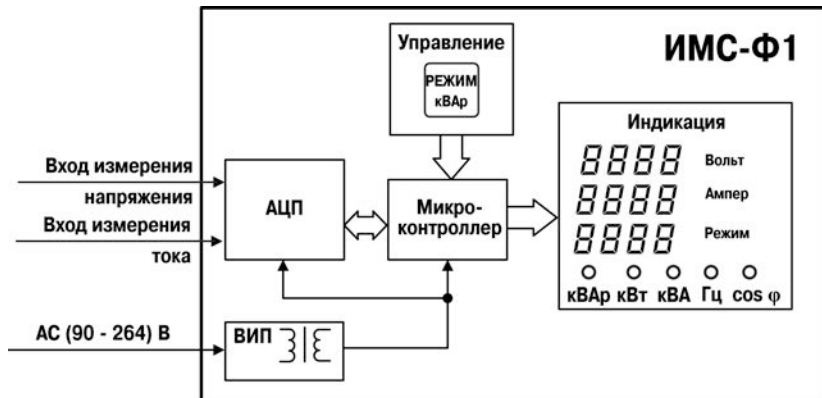


Рисунок 3.1

Прибор имеет в своем составе: входы измерения тока и напряжения, аналого-цифровой преобразователь (АЦП), микроконтроллер, обрабатывающий входной сигнал, четырехразрядный светодиодный цифровой индикатор, единичные светодиодные индикаторы, кнопку переключения режимов измерения и вторичный источник питания (ВИП) с гальванической развязкой.



## 3.2 Устройство прибора

Прибор конструктивно выполнен в пластмассовом корпусе, предназначенном для щитового крепления. Эскиз корпуса с габаритными и установочными размерами приведен в Приложении А.

Все элементы прибора размещены на двух печатных платах. На лицевой панели расположены цифровые индикаторы и кнопка переключения режима измерения, на задней – источник питания и измерительная часть. Для установки прибора в щит в комплекте прилагаются крепежные элементы.

На рисунке 3.2 приведен внешний вид лицевой панели прибора.

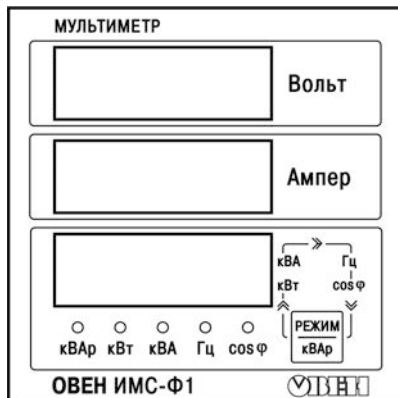


Рисунок 3.2

## 4 Меры безопасности

По способу защиты от поражения электрическим током прибор соответствует классу II по ГОСТ 12.2.007.0-75, ДСТУ EN 61010-1.

При эксплуатации, техническом обслуживании и поверке необходимо соблюдать требования ГОСТ 12.3.019-80, «Правил эксплуатации электроустановок потребителей» и «Правил охраны труда при эксплуатации электроустановок потребителей».

На открытых контактах клеммника прибора при эксплуатации присутствует напряжение величиной до 400 В, опасное для человеческой жизни. Любые подключения к прибору и работы по его техническому обслуживанию производятся только при отключенном питании прибора.

Не допускается попадание влаги на контакты выходного разъема и внутренние электроэлементы прибора. Запрещается использование прибора в агрессивных средах с содержанием в атмосфере кислот, щелочей, масел и т. п.

Подключение, регулировка и техобслуживание прибора должны производиться только квалифицированными специалистами, изучившими настоящее руководство по эксплуатации.

**Внимание!** В связи с наличием на клеммнике опасного для жизни напряжения приборы должны устанавливаться в щитах управления, доступных только квалифицированным специалистам.

## **5 Монтаж прибора на объекте и подготовка к работе**

В разделе описываются монтаж, крепление и подключение прибора.

### **5.1 Монтаж прибора**

Для монтажа приборов выполнить следующие действия:

- подготовить на щите управления место для установки прибора в соответствии с Приложением А;
- установить прибор на щите управления, используя для его крепления монтажные элементы, входящие в комплект поставки прибора;
- вставить прибор в специально подготовленное отверстие на лицевой панели щита (см. Приложение А);
- вставить фиксаторы из комплекта поставки в отверстия на боковых стенках прибора;
- завернуть винты М4 × 35 из комплекта поставки в отверстиях каждого фиксатора так, чтобы прибор был плотно прижат к лицевой панели щита.

### **5.2 Монтаж внешних связей**

#### **5.2.1 Общие требования**

При монтаже рекомендуется соблюдать следующие требования.

Подключение питания прибора следует производить к сетевому фидеру 220 В / 50 Гц, не связанному непосредственно с питанием мощного силового оборудования. Во внешней цепи рекомендуется установить выключатель питания, обеспечивающий отключение прибора от сети, и плавкие предохранители на ток 0,5 А.

### 5.2.2 Указания по монтажу

Рекомендации по организации монтажа следующие.

Подготовить кабели для соединения прибора с входящим сигналом, а также с источником питания 220 В / 50 Гц.

Для обеспечения надежности электрических соединений рекомендуется использовать кабели медные многожильные, концы которых перед подключением следует тщательно зачистить и облудить или оконцевать. Зачистку жил кабелей необходимо выполнять с таким расчетом, чтобы их оголенные концы после подключения к прибору не выступали за пределы клеммника. Сечение жил кабелей должно быть не более 1 мм<sup>2</sup>.

#### Примечания

1 Кабельные выводы прибора рассчитаны на подключение кабелей с наружным диаметром от 0,6 до 1,2 мм.

2 При прокладке кабелей следует выделить линии связи, соединяющие прибор с входящим сигналом в самостоятельную трассу (или несколько трасс), располагая ее (или их) отдельно от силовых кабелей, а также от кабелей, создающих высокочастотные и импульсные помехи.

### 5.3 Подключение прибора

Подключение прибора производится по схемам, приведенным в Приложении Б, с соблюдением изложенной ниже последовательности действий:

- подключить прибор к источнику питания;
- подключить линии связи «прибор – входные сигналы».

После подачи напряжения питания, при отсутствии неисправностей, на цифровом индикаторе отобразится текущее значение измеряемой величины. Если показания прибора не соответствуют реальному значению измеряемой величины, необходимо проверить целостность линии связи, а также правильность подключения.

**Внимание!** При проверке линии связи необходимо отключить прибор от сети питания.

## 5.4 Работа прибора

При включении питания на верхний и средний индикатор выводится контрольная сумма встроенного ПО (4+4 знака), на нижнем отображается версия ПО затем прибор автоматически производит измерения входного сигнала. При этом производится опрос сигналов напряжения и тока с последующим отображением результатов измерения на цифровых индикаторах.

Верхний индикатор отображает значение напряжения.

Средний индикатор отображает значение тока.

Нижний индикатор отображает значения полной, активной и реактивной мощностей, частоты и коэффициента мощности ( $\cos \varphi$ ). Выбор индицируемого параметра осуществляется кнопкой «РЕЖИМ» со свечением соответствующего единичного индикатора (см. таблицу 5.1).

**Таблица 5.1 – Соответствие свечения индикатора выбранному режиму**

Режим	Индикатор
Значения полной мощности	кВАр
Значения активной мощности	кВт
Значения реактивной мощности	кВА
Значение частоты сетевого напряжения	Гц
Значение коэффициента мощности	$\cos \varphi$

Аварийная ситуация возникает при выходе измеряемой величины (ток и напряжение) за допустимый диапазон контроля. При входном сигнале, значение которого менее допустимого, на индикаторе отображается **0000**. При входном сигнале, более допустимого значения, на индикаторе отображается **НННН**.

## 6 Работа с внешним трансформатором тока

Допускается подключение канала тока через внешний трансформатор тока с коэффициентами трансформации: 1, 2, 3, 4, 6, 8, 10, 15, 16, 20, 30, 40, 60, 80, 100, 120, 200.

Для выбора соответствующего коэффициента трансформации необходимо нажать и удерживать кнопку «РЕЖИМ» не менее 5 с. После этого на верхнем индикаторе появится надпись  $n_{tr}$ , а на среднем отобразится значение коэффициента трансформации (заводская установка - 1). Для изменения значения коэффициента трансформации кратковременно нажимать кнопку «РЕЖИМ» до индикации необходимого значения. После выбора необходимого значения коэффициента трансформации нажать и удерживать кнопку «РЕЖИМ» не менее 5 с до появления надписи **YES**.

## **7 Техническое обслуживание**

Техническое обслуживание прибора проводится не реже одного раза в шесть месяцев и состоит в проверке крепления прибора, винтовых соединений, а также удалении пыли и грязи с клеммника прибора.

Прибор подлежит добровольной поверке (калибровке) в соответствии с методикой поверки АРАВ.411135.001-2016 МП.

## **8 Маркировка**

На корпус прибора наносятся:

- товарный знак предприятия-изготовителя;
- национальный знак соответствия (для приборов, прошедших оценку соответствия техническим регламентам);
- условное обозначение прибора;
- степень защиты по ГОСТ 14254;
- класс электробезопасности по ГОСТ 12.2.007.0;
- род питающего тока, номинальное напряжение или диапазон напряжений питания;
- номинальная потребляемая мощность;
- порядковый номер прибора по системе нумерации предприятия-изготовителя (штрихкод), год выпуска;
- схема подключения;
- поясняющие надписи.

На потребительскую тару наносятся:

- товарный знак и адрес предприятия – изготовителя;
- наименование и (или) условное обозначение исполнения прибора;
- порядковый номер прибора по системе нумерации предприятия-изготовителя (штрихкод);
- дата упаковки.

## **9 Транспортирование и хранение**

Приборы транспортируются в закрытом транспорте любого вида. Крепление тары в транспортных средствах должно производиться согласно правилам, действующим на соответствующих видах транспорта.

Условия транспортирования должны соответствовать условиям 5 по ГОСТ 15150-69 при температуре окружающего воздуха от минус 25 до +55 °С с соблюдением мер защиты от ударов и вибраций.

Перевозку осуществлять в транспортной таре поштучно или в контейнерах.

Условия хранения в таре на складе изготовителя и потребителя должны соответствовать условиям 1 по ГОСТ 15150-69. В воздухе не должны присутствовать агрессивные примеси.

Приборы следует хранить на стеллажах.



## 10 Комплектность

Прибор	1 шт.
Паспорт и гарантийный талон	1 экз.
Руководство по эксплуатации	1 экз.
Методика поверки (по требованию Заказчика)	1 экз.

**Примечание** – Изготовитель оставляет за собой право внесения дополнений в комплектность изделия. Полная комплектность указывается в паспорте на прибор.

## Приложение А. Габаритный чертеж прибора

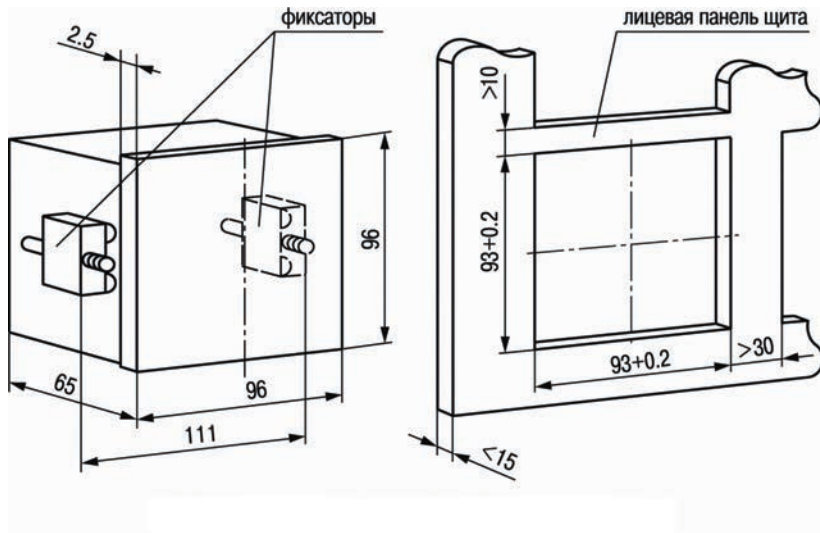


Рисунок А.1 – Габаритный чертеж прибора

## Приложение Б. Схема подключения прибора

На рисунках Б.1 и Б.2 представлены схемы подключения прибора.

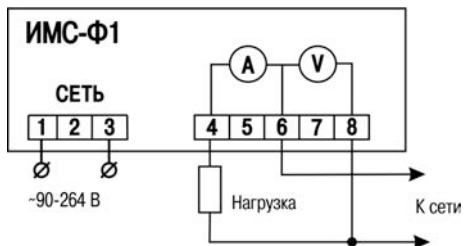


Рисунок Б.1 – Схема подключения прибора

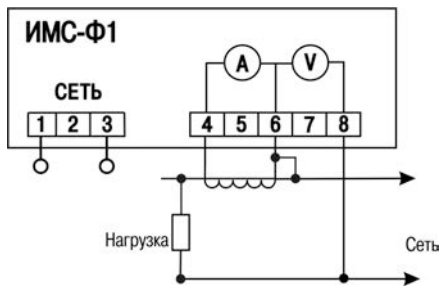


Рисунок Б.2 – Схема подключения прибора через согласующий трансформатор тока





61153, г. Харьков, ул. Гвардейцев Широнинцев, 3А

Тел.: (057) 720-91-19

Факс: (057) 362-00-40

Сайт: [owen.ua](http://owen.ua)

Отдел сбыта: [sales@owen.ua](mailto:sales@owen.ua)

Группа тех. поддержки: [support@owen.ua](mailto:support@owen.ua)

---

Пер. № ukr\_513