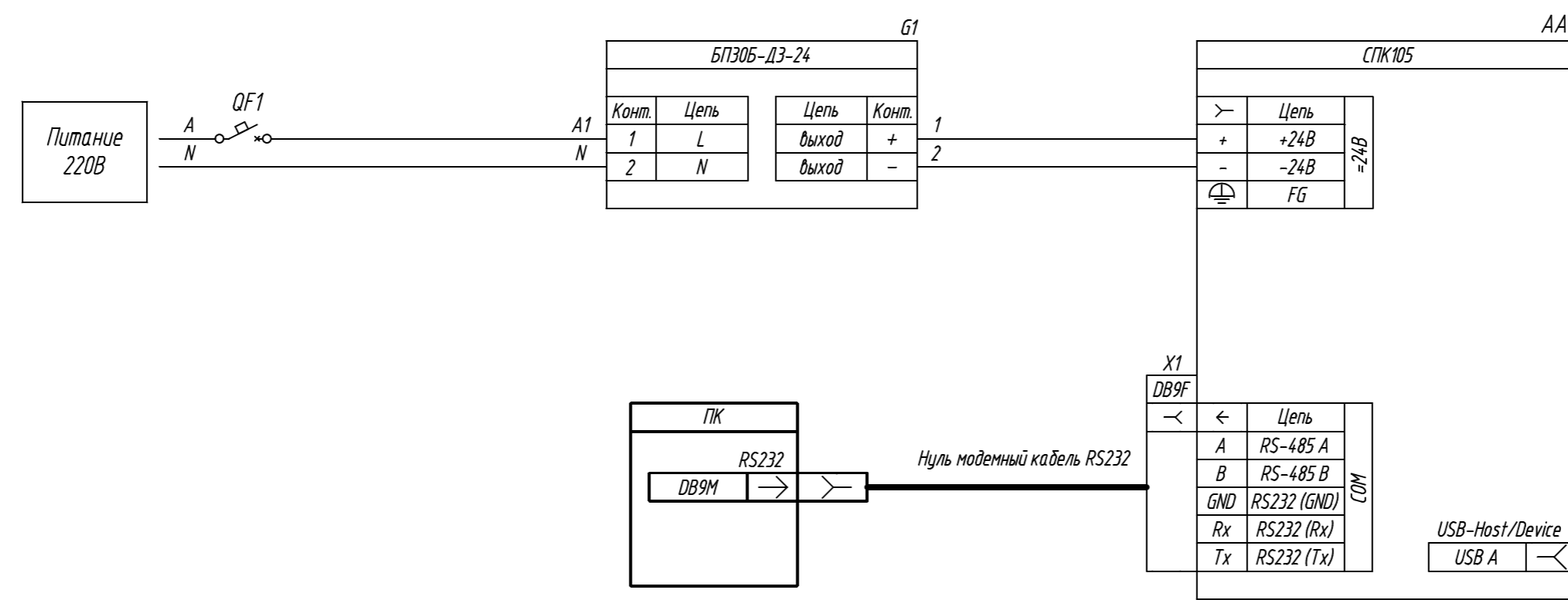


Поз. обознач.	Наименование	Кол.	Примечание
AA1	Панельный программируемый логический контроллер СПК105, ТМ "ОВЕН"	1	
Б1	Одноканальный блок питания БП30Б-ДЗ-24, ТМ "ОВЕН"	1	
QF1	Автомат защиты	1	



Инд. № подл.	Подпись и дата
Взам. инв. №	Инд. № дубл.
Подпись и дата	

Изм.	Лист	№ докум.	Подпись	Дата	Лит.	Масса	Масштаб
Разраб.					СПК105, подключение к ПК и интерфейсу RS-232 Схема электрическая принципиальная		
Провер.							
Т.контр.					Лист	Листов 1	
Рук.раз.							
Н.контр.							
Утв.							