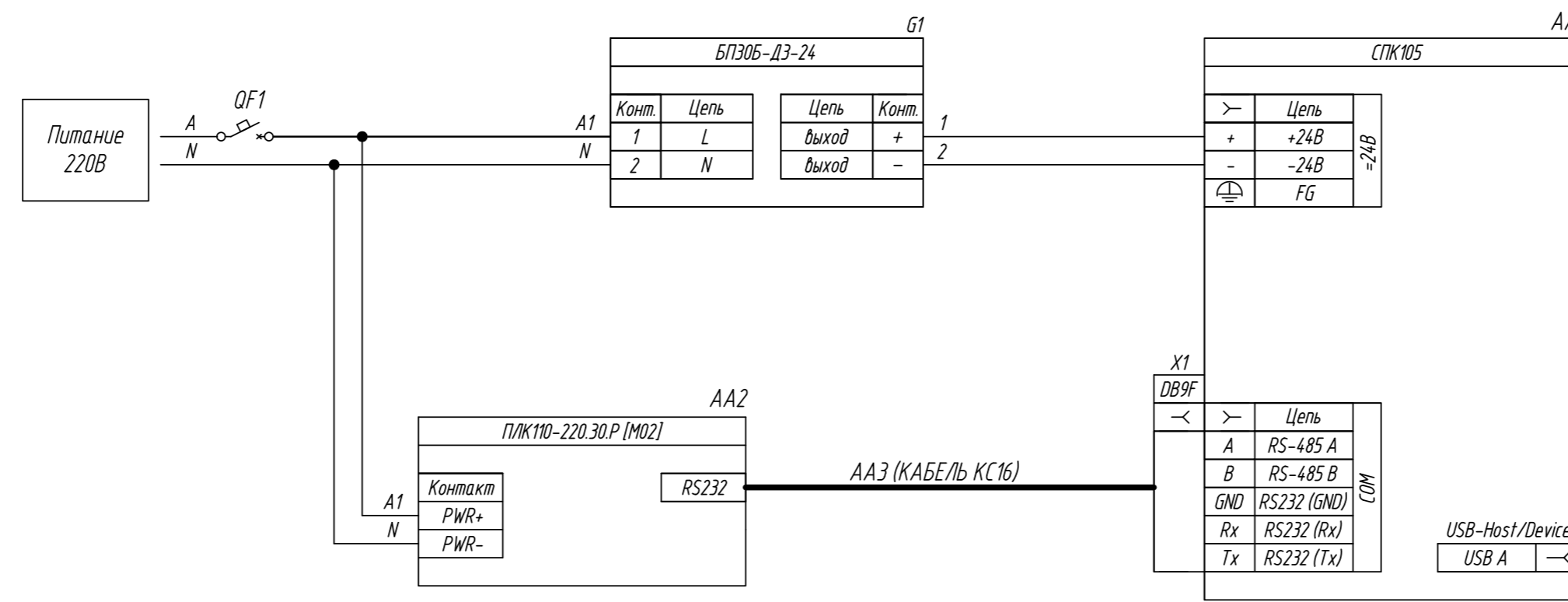


Поз. обознач.	Наименование	Кол.	Примечание
AA1	Панельный программируемый логический контроллер СПК105, ТМ "ОВЕН"	1	
AA2	Программируемый логический контроллер ПЛК110-220.30.P-M (M02) (ОВЕН)	1	
AA3	Кабель КС16, ТМ "ОВЕН"	1	
G1	Одноканальный блок питания БП30Б-ДЗ-24, ТМ "ОВЕН"	1	
QF1	Автомат защиты	1	



Инд. № подл.	Подпись и дата
Взам. инв. №	Инд. № дубл.
Подпись и дата	Подпись и дата

Изм.	Лист	№ докум.	Подпись	Дата	СПК105, подключение к ПЛК110 (M02) по интерфейсу RS232		
Разраб.					Лит.	Масса	Масштаб
Провер.							
Т.контр.					Лист	Листов 1	
Рук.раз.							
И.контр.							
Утв.							