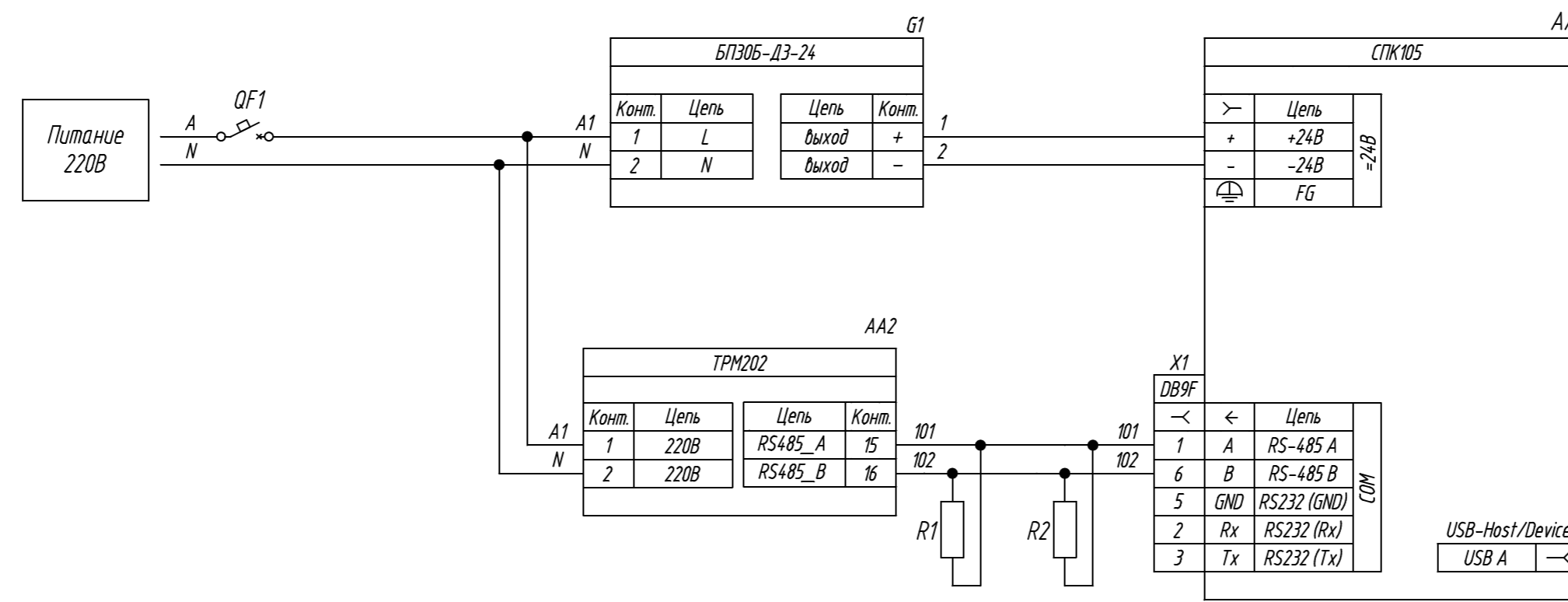


Поз. обознач.	Наименование	Кол.	Примечание
AA1	Панельный программируемый логический контроллер СПК105, ТМ "ОВЕН"	1	
AA2	Измеритель-регулятор двухканальный ТРМ202, ТМ "ОВЕН"	1	
Б1	Одноканальный блок питания БПЗ0Б-ДЗ-24, ТМ "ОВЕН"	1	
QF1	Автомат защиты	1	
R1, R2	Резистор 120 Ом	2	
X1	Разъем DB9-F	1	



Примечание:

Максимальная длина линии связи без повторителя 1200м. Терминальный резистор ставится на концах линии связи. Клемма FG предназначена для функционального заземления.

Изм.	Лист	№ докум.	Подпись	Дата	СПК105, подключение к ТРМ202 по интерфейсу RS485			Лит.	Масса	Масштаб
Разраб.					Схема электрическая принципиальная					
Провер.										
Т.контр.								Лист	Листов 1	
Рук.раз.										
Н.контр.										
Утв.										

Копировал

Формат А2

Инд. № подл.	Подпись и дата
Взам. инв. №	Инд. № дробл.
Подпись и дата	Подпись и дата