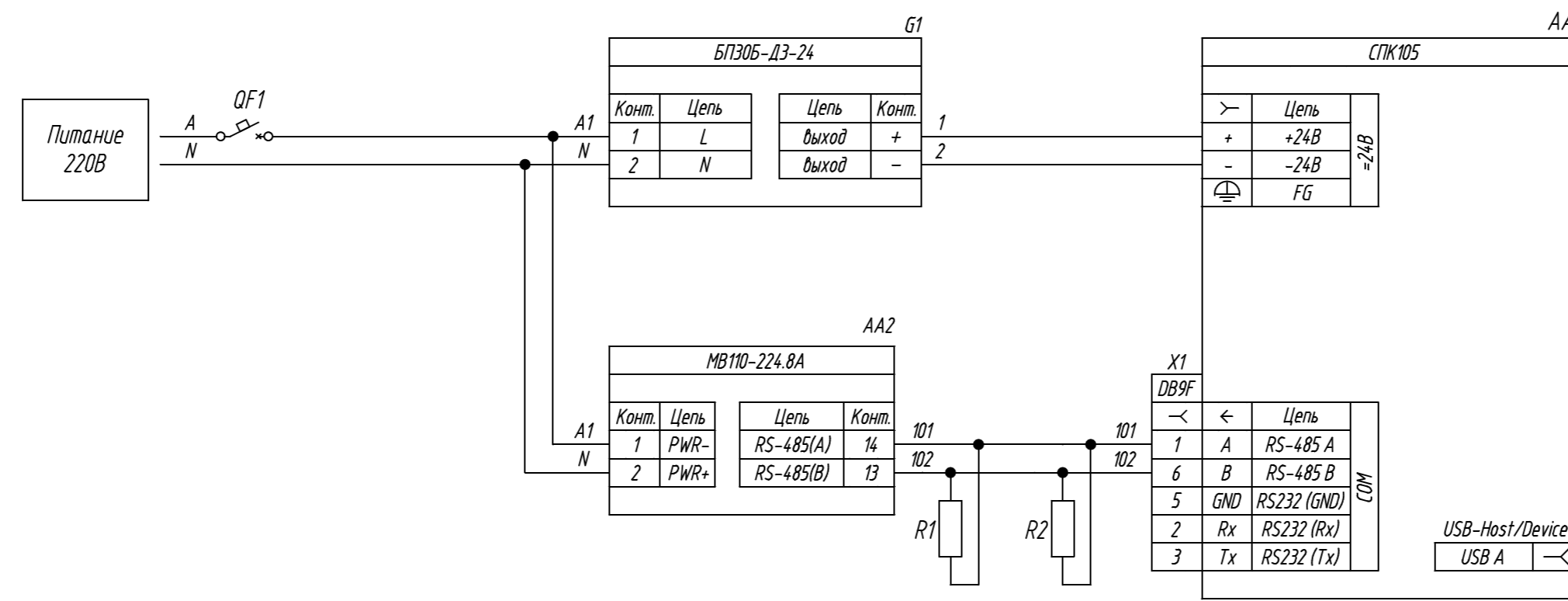


Поз. обознач.	Наименование	Кол.	Примечание
AA1	Панельный программируемый логический контроллер СПК105, ТМ "ОВЕН"	1	
AA2	Модуль ввода аналоговых сигналов МВ110-224.8А, ТМ "ОВЕН"	1	
Б1	Одноканальный блок питания БПЗ0Б-ДЗ-24, ТМ "ОВЕН"	1	
QF1	Автомат защиты	1	
R1, R2	Резистор 120 Ом	2	
X1	Разъем DB9-F	1	



Примечание:

Максимальная длина линии связи без повторителя 1200м. Терминальный резистор ставится на концах линии связи. Клемма FG предназначена для функционального заземления.

Изм.	Лист	№ докум.	Подпись	Дата				
					СПК105, подключение к МВ110-8А по интерфейсу RS485  Схема электрическая принципиальная	Лит.	Масса	Масштаб
Разраб.								
Провер.								
Т.контр.						Лист	Листов 1	
Рук.раз.								
Н.контр.								
Утв.								

Инд. № подл.	Подпись и дата
Взам. инд. №	Инд. № дубл.
Подпись и дата	Подпись и дата