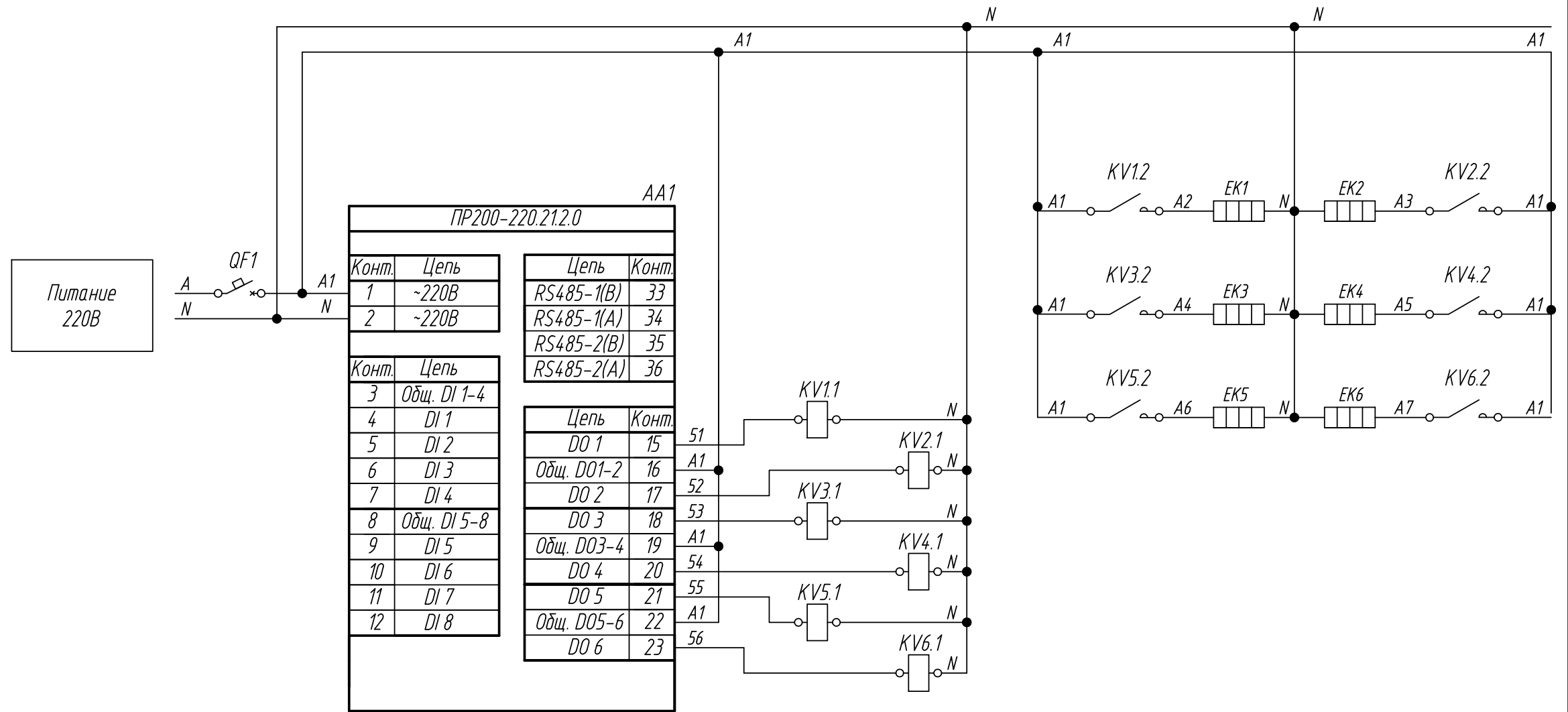


Поз. обознач.	Наименование	Кол.	Примечание
AA1	Программируемое реле ПР200-220.21.2.0 ТМ "ОВЕН"	1	
EK1...EK6	Нагреватель резистивный	6	
KV1...KV6	Промежуточное реле RP-407AL TU, ТМ "Кирггбор"	6	
QF1	Автомат защиты	1	



Инд. № подл.	Подпись и дата
Взам. инд. №	Инд. № дубл.
Подпись и дата	Подпись и дата

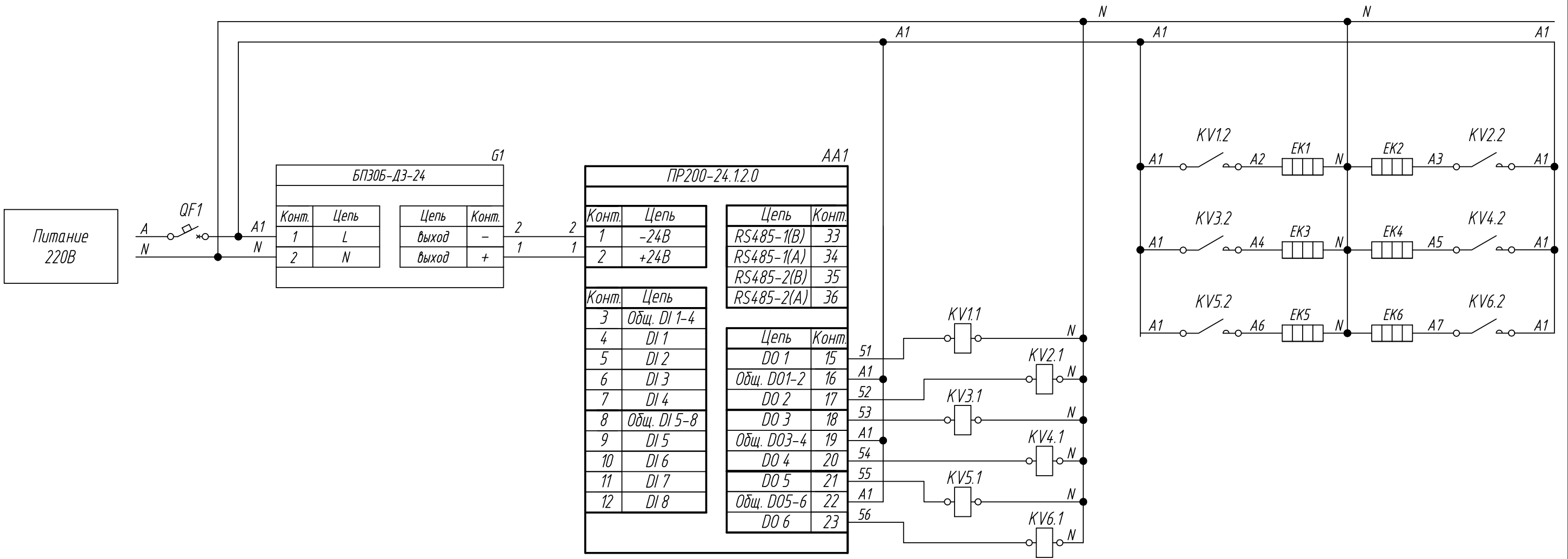
Изм.	Лист	№ докум.	Подпись	Дата	Лит.	Масса	Масштаб
Разраб.							
Провер.							
Т.контр.							
Рук.раз.							
Н.контр.							
Утв.							

ПР200,
Управление промежуточным реле

Схема электрическая принципиальная

Лист 1 из 1

Поз. обознач.	Наименование	Кол.	Примечание
AA1	Программируемое реле ПР200-24.1.2.0, ТМ "ОВЕН"	1	
EK1..EK6	Нагреватель резистивный	6	
G1	Одноканальный блок питания БП30Б-Д3-24, ТМ "ОВЕН"	1	
KV1..KV6	Промежуточное реле RP-407AL TU, ТМ "Киприбор"	6	
QF1	Автомат защиты	1	



Инд. № подл.	Взам. инв. №	Инд. № дубл.	Подпись и дата

Изм.	Лист	№ докум.	Подпись	Дата	<p style="text-align: center;">ПР200, Управление промежуточным реле</p> <p style="text-align: center;">Схема электрическая принципиальная</p>	Лит.	Масса	Масштаб
Разраб.								
Провер.								
Т.контр.								
Рук.раз.						Лист	Листов 1	
Н.контр.								
Утв.								