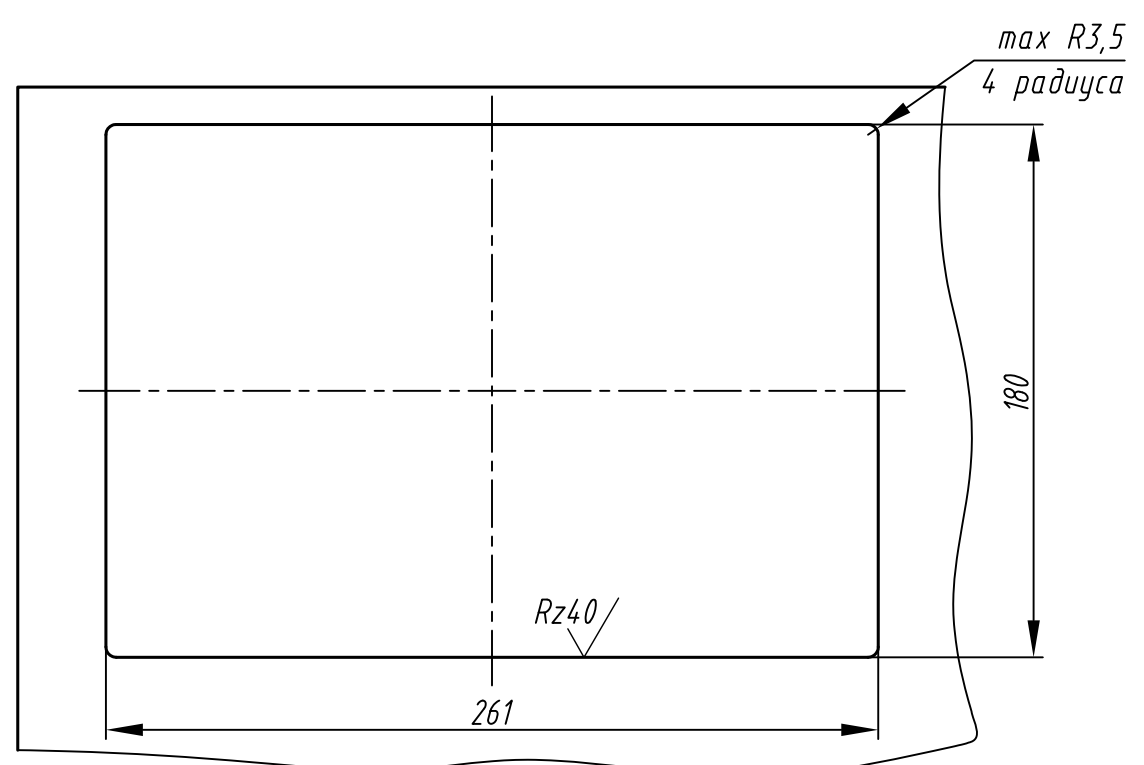


Посадочное место на щите (1:2,5)



— зона подключения проводов.

1. Размеры для справок.
2. Неуказанные предельные отклонения размеров  $\pm IT12/2$ .
3. Прибор предназначен для установки на панель толщиной 1...5 мм.
4. Разрешение дисплея - 800x480 пикселей.
5. При необходимости установки нескольких приборов, для охлаждения обеспечить свободное пространство сверху и снизу -  $\text{тип } 10 \text{ мм}$ , по бокам -  $\text{тип } 30 \text{ мм}$ :
  - 5.1. Максимальная мощность, выделяемая прибором: 10 Вт;
  - 5.2. Допустимая рабочая температура окружающей среды: 0...50 °C.
6. 3D модель данного прибора представлена для скачивания в свободном доступе на сайте компании "ОВЕН" в формате \*.STEP.

Перв. примен.
Справ. №
Подп. и дата
Инв. № дубл.
Взам. инв. №
Подп. и дата
Инв. № подл.

Изм.	Лист	№ докум.	Подп.	Дата	Сенсорная панель СП310-Б Габаритный чертеж	Лит.	Масса	Масштаб
Разраб.								1:2
Пров.						Лист	Листов	1
Т.контр.								
Н.контр.								
Утв.								
Копировал						Формат А3		