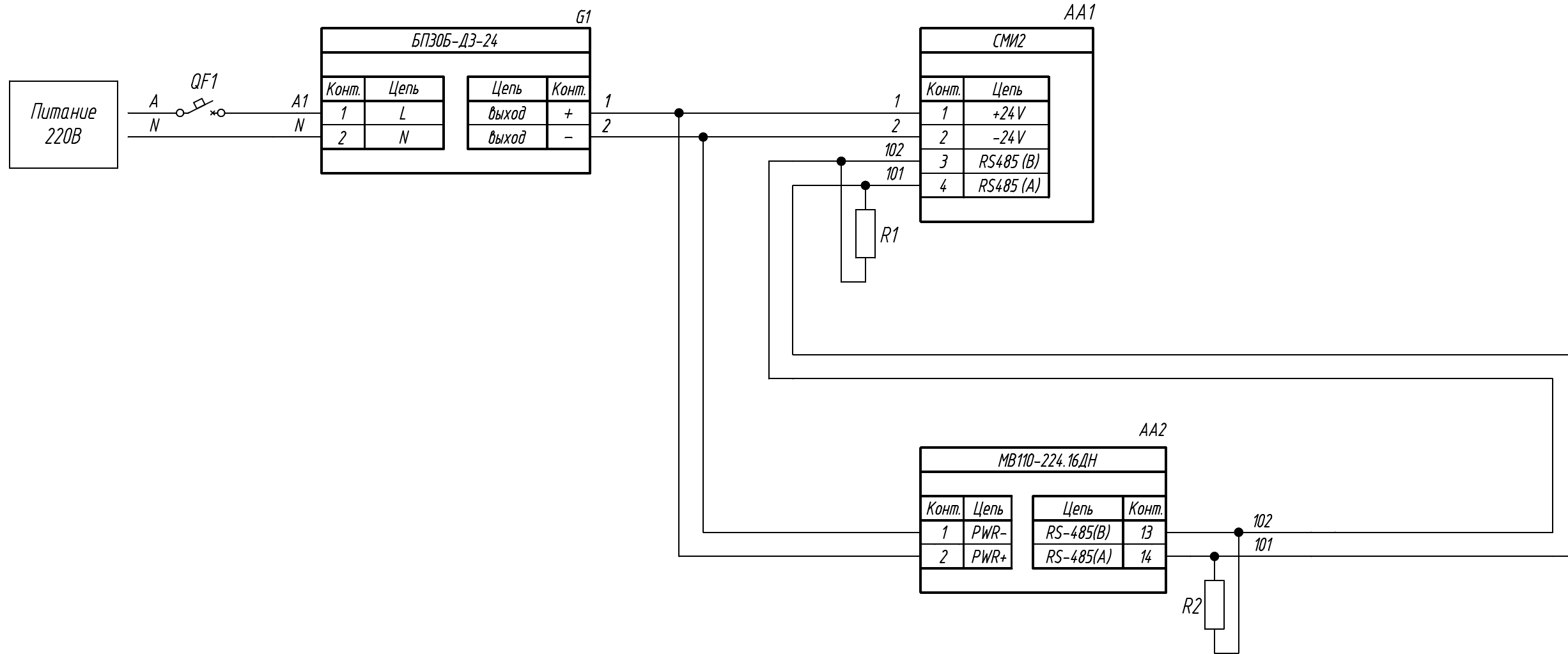


Поз. обознач.	Наименование	Кол.	Примечание
AA1	Светодиодный Modbus индикатор СМ12 [M02], ТМ "ОВЕН"	1	
AA2	Модуль ввода дискретных сигналов МВ110-224.16ДН, ТМ "ОВЕН"	1	
G1	Одноканальный блок питания БП30Б-Д3-24, ТМ "ОВЕН"	1	
QF1	Автомат защиты	1	
R1, R2	Резистор 120 Ом	2	



Примечание
максимальная длина линии связи без повторителя 1200м. Терминальный резистор ставится на концах линии связи.

Инд. N подл.	Взам.инд. N	Инд. N дубл.	Подпись и дата

Изм.	Лист	№ докум.	Подпись	Дата	СМ12, подключение к МВ110-224.16ДН по интерфейсу RS485	Лит.	Масса	Масштаб
Разраб.					Схема электрическая принципиальная	Лист		Листов 1
Провер.								
Т.контр.								
Рук.раз.								
Н.контр.								
Утв.								