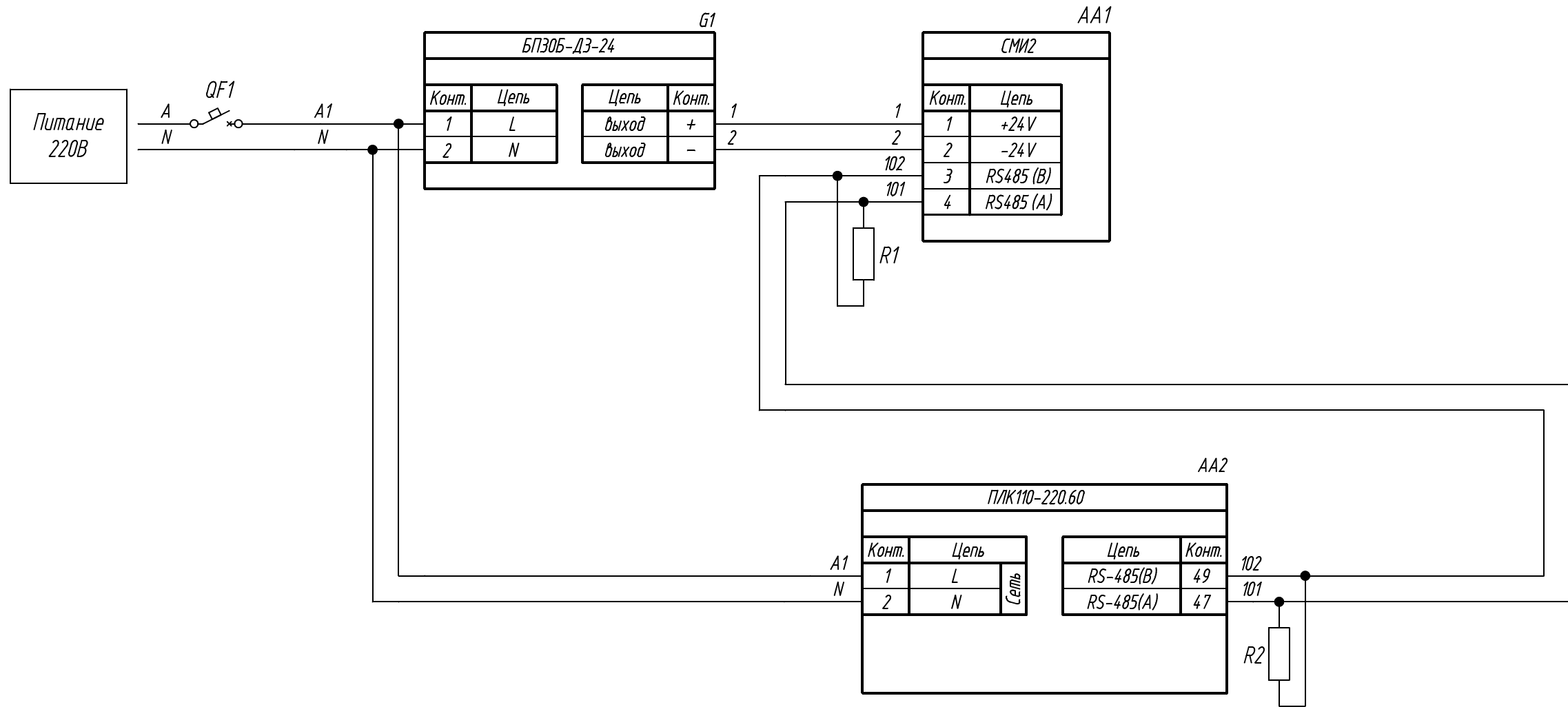


Поз. обознач.	Наименование	Кол.	Примечание
AA1	Светодиодный Modbus индикатор СМІ2 [M02], ТМ "ОВЕН"	1	
AA2	Программируемый логический контроллер ОВЕН ПЛК110, ТМ "ОВЕН"	1	
G1	Одноканальный блок питания БП30Б-Д3-24, ТМ "ОВЕН"	1	
QF1	Автомат защиты	1	
R1, R2	Резистор 120 Ом	2	



Примечание
максимальная длина линии связи без повторителя 1200м. Терминальный резистор ставится на концах линии связи.

Инд. N подл.	Инд. N дудл.	Взам.инд. N	Подпись и дата

Изм.	Лист	№ докум.	Подпись	Дата	СМІ2, подключение к ПЛК110 по интерфейсу RS485	Лит.	Масса	Масштаб
Разраб.								
Провер.					Схема электрическая принципиальная	Лист		Листов 1
Т.контр.								
Рук.раз.								
Н.контр.								
Утв.								