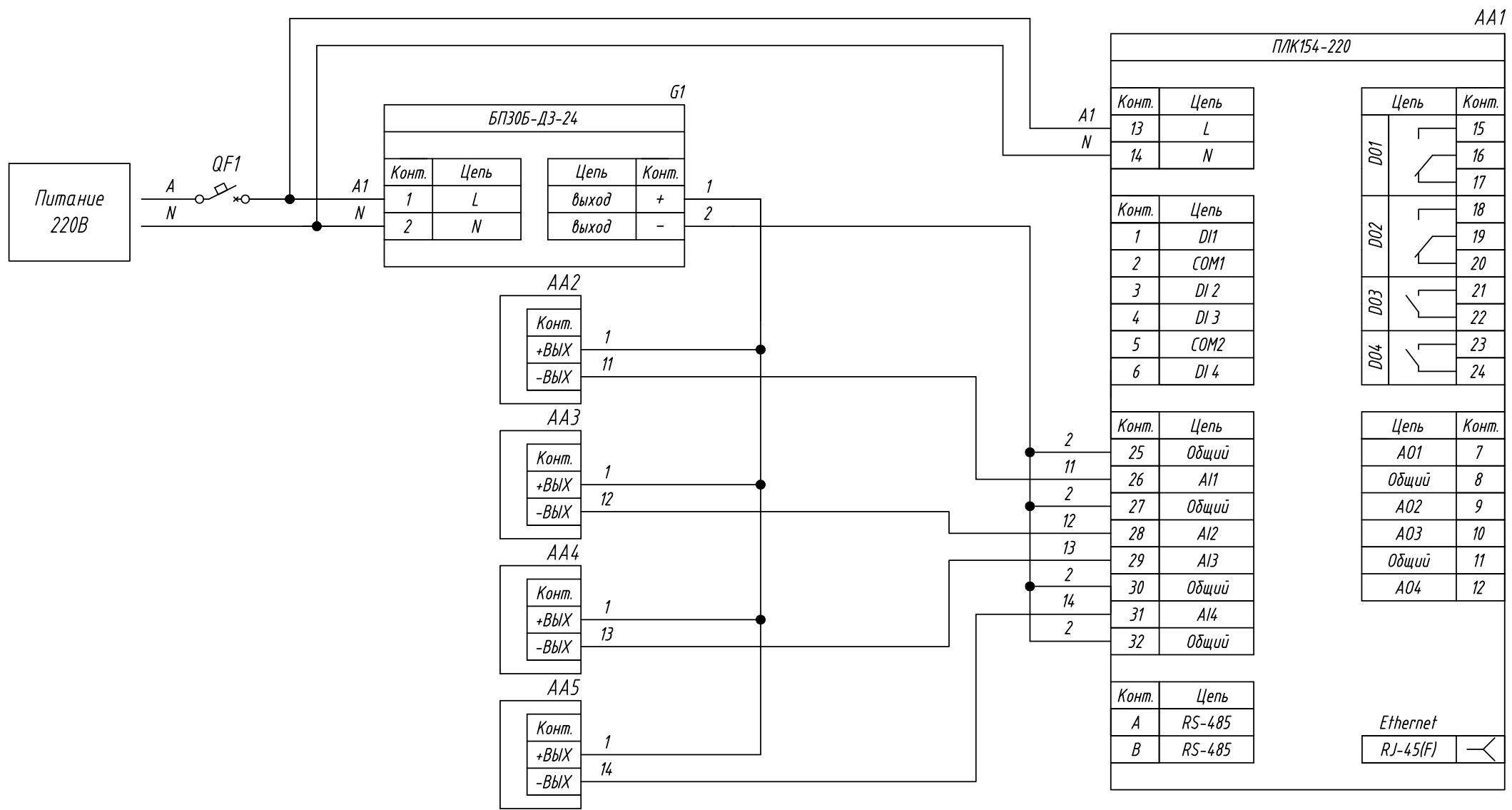


Поз. обознач.	Наименование	Кол.	Примечание
AA1	Программируемый логический контроллер		
	ПЛК154-220.Х-Х, ТМ "ОВЕН"	1	
AA2...AA5	Датчик температуры с выходным сигналом 4...20мА		
	ДТС125Л-х, ТМ "ОВЕН"	4	
G1	Одноканальный блок питания БП30Б-Д3-24, ТМ "ОВЕН"	1	
QF1	Автомат защиты	1	



Подпись и дата	
Инв. № дубл.	
Взам. инв. №	
Подпись и дата	
Инв. № подл.	

Изм.	Лист	№ докум.	Подпись	Дата	ПЛК154-220.Х-Х, Подключение датчика температуры с выходным сигналом 4...20мА Схема электрическая принципиальная	Лит.	Масса	Масштаб
Разраб.								
Провер.								
Т.контр.								
Рук.раз.								
Н.контр.								
Утв.								
						Лист	Листов 1	