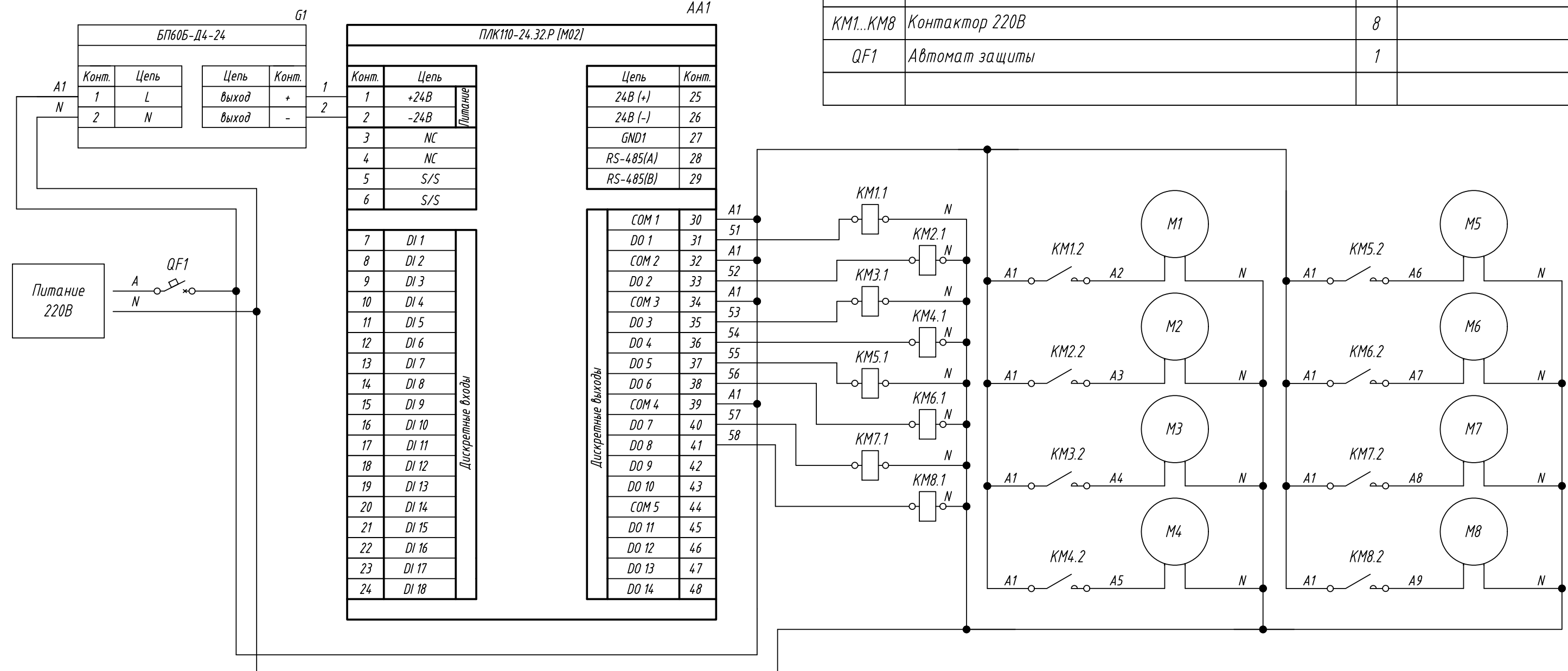


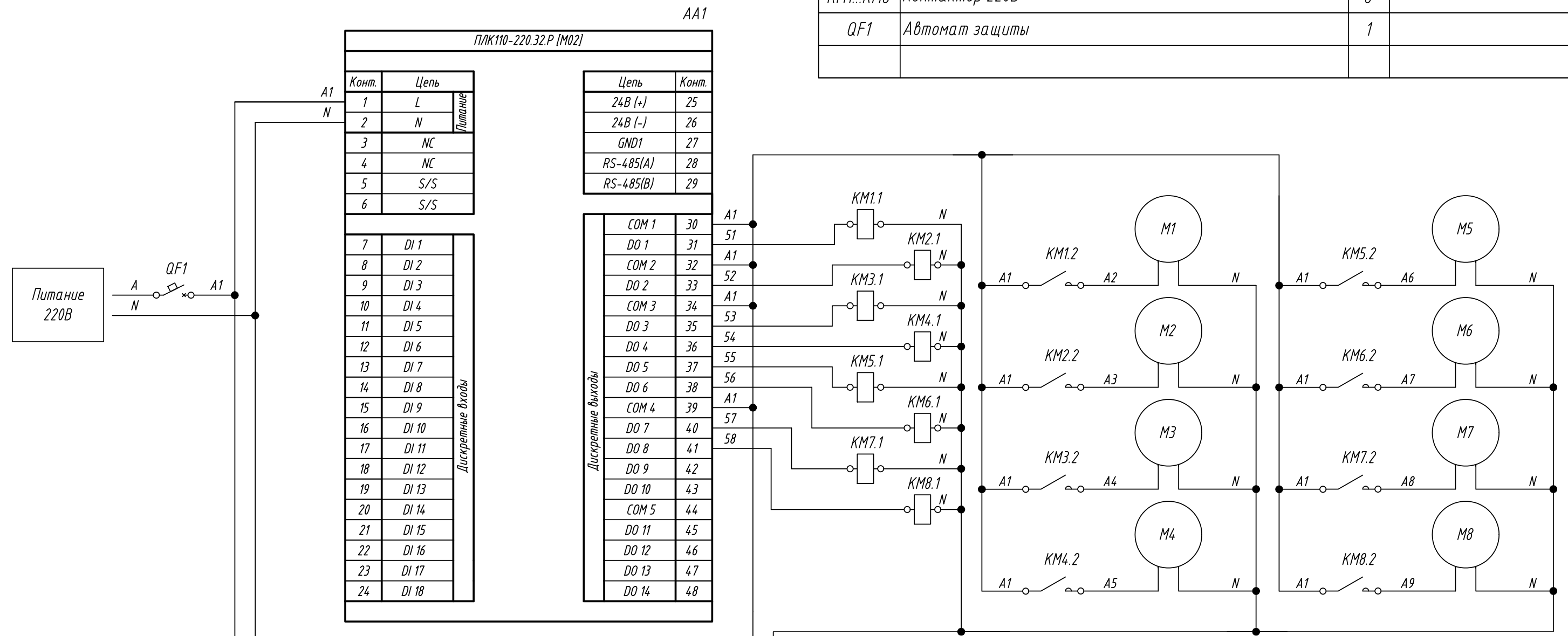
Поз. обознач.	Наименование	Кол.	Примечание
AA1	Программируемый логический контроллер		Возможно применение
	ПЛК110-24.32.P [M02], ТМ "ОВЕН"	1	ПЛК110-24.30.P [M02]
G1	Одноканальный блок питания БП60Б-Д4-24, ТМ "ОВЕН"	1	
M1...M8	Двигатель переменного тока	8	
KM1...KM8	Контактор 220В	8	
QF1	Автомат защиты	1	



Инв. № подл.	Подпись и дата
Взам. инв. №	Инв. № дубл.
Подпись и дата	

Изм.	Лист	№ докум.	Подпись	Дата	ПЛК110-24.32.P [M02], Управление контакторами	Лит.	Масса	Масштаб
Разраб.								
Провер.					Схема электрическая принципиальная			
Т.контр.						Лист		Листов 1
Рук.раз.								
Н.контр.								
Утв.								

Поз. обознач.	Наименование	Кол.	Примечание
AA1	Программируемый логический контроллер		Возможно применение
	ПЛК110-220.32.P [M02], ТМ "ОВЕН"	1	ПЛК110-220.30.P [M02]
M1...M8	Двигатель переменного тока	8	
KM1...KM8	Контактор 220В	8	
QF1	Автомат защиты	1	



Инв. № подл.	Подпись и дата
Взам. инв. №	Инв. № дубл.
Подпись и дата	

Изм.	Лист	№ докум.	Подпись	Дата	ПЛК110-220.32.P [M02], Управление контакторами	Лит.	Масса	Масштаб
Разраб.						Схема электрическая принципиальная		
Провер.								
Т.контр.					Лист			Листов 1
Рук.раз.								
Н.контр.								
Утв.								