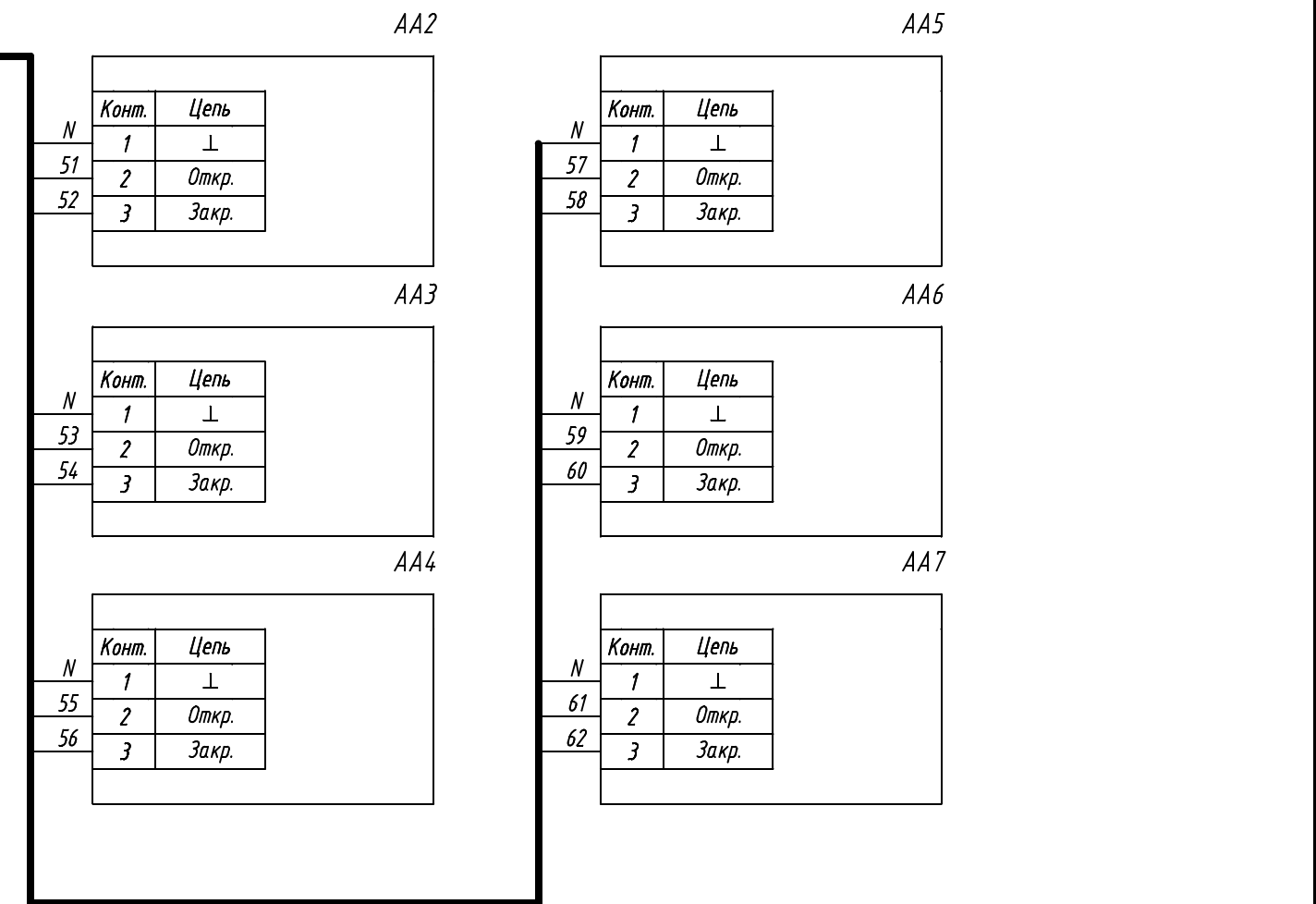
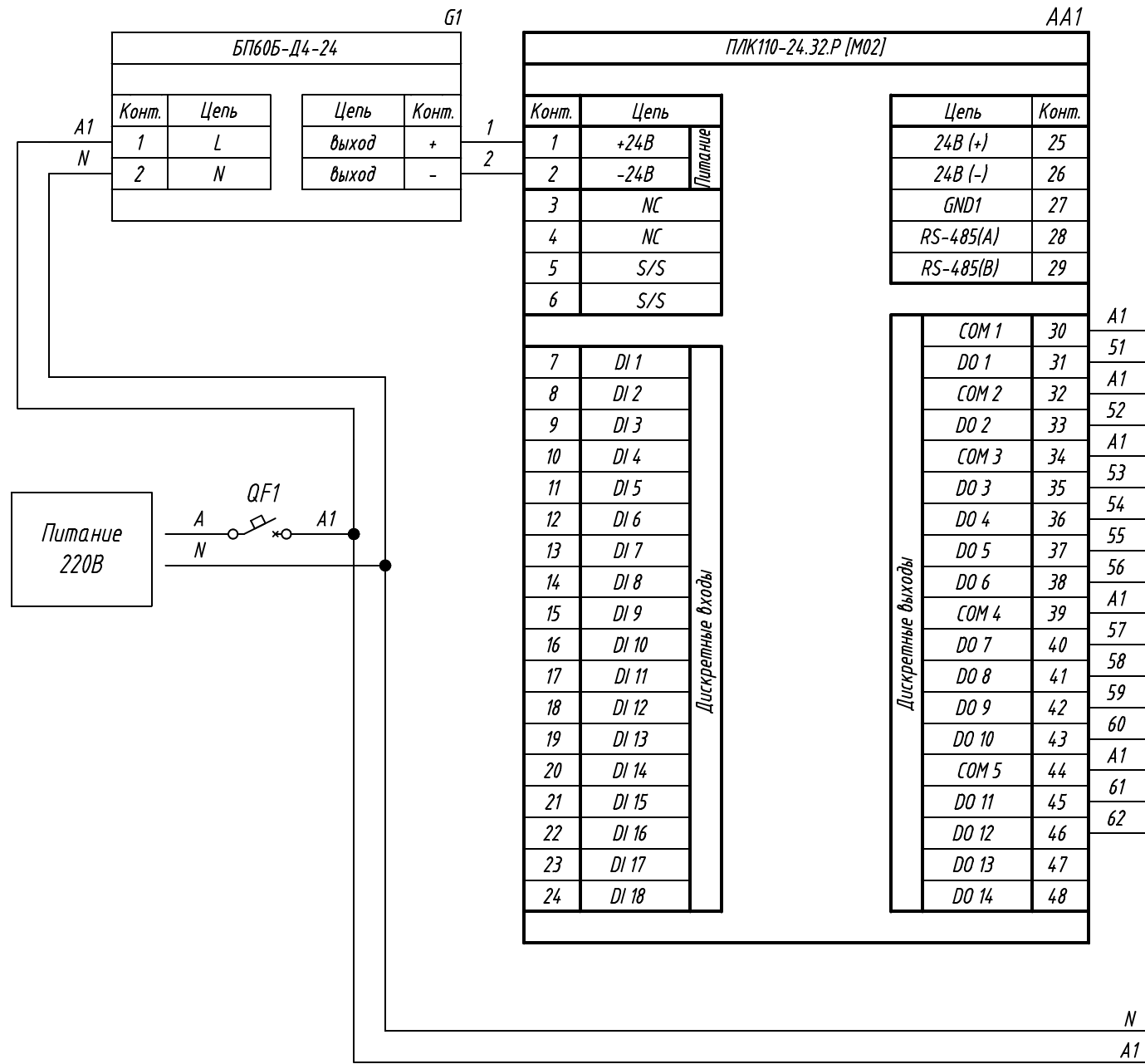


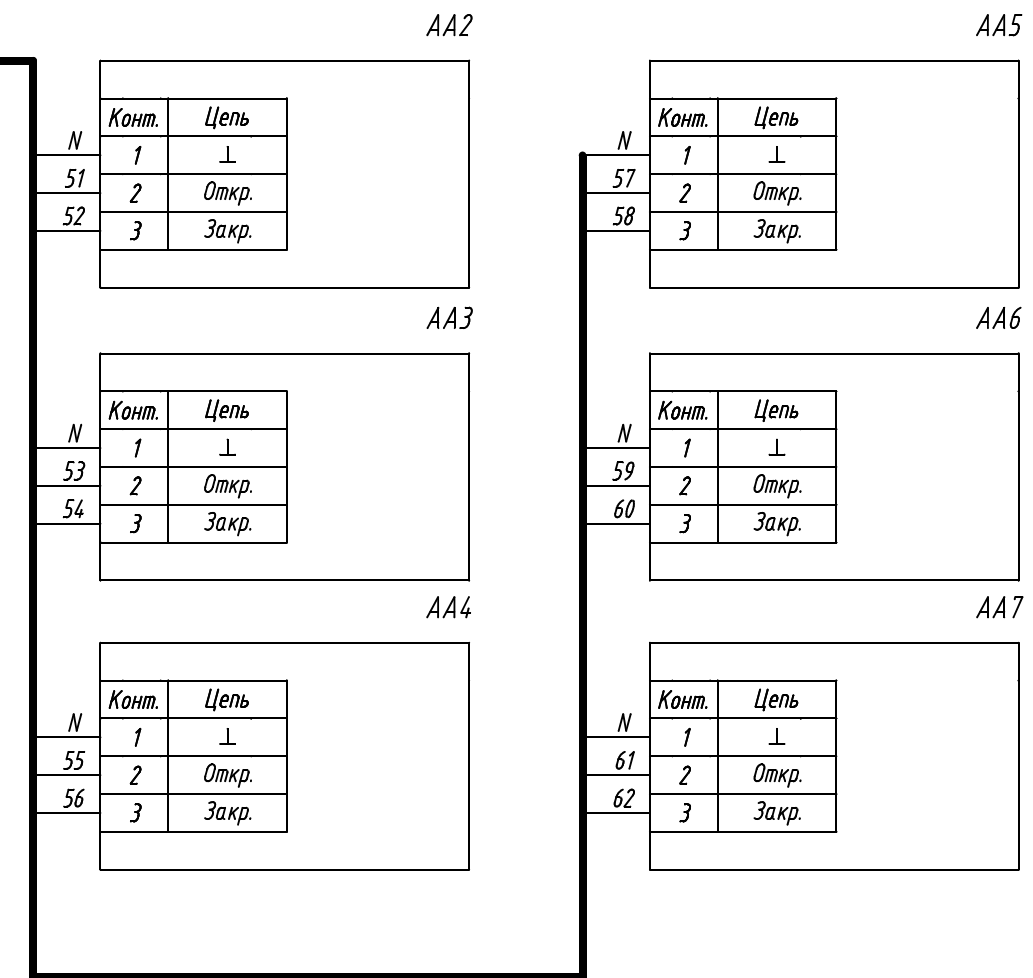
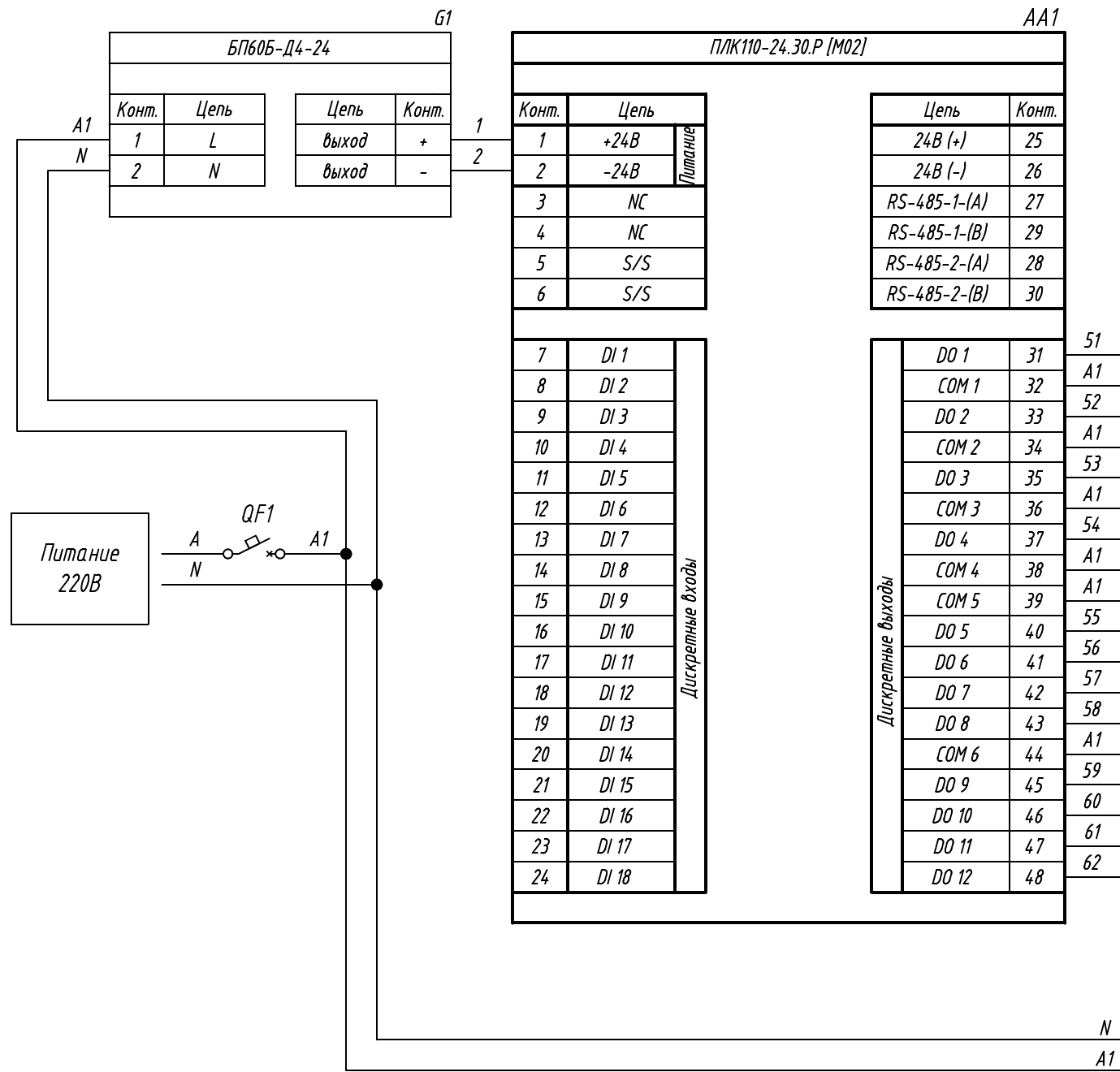
Поз. обознач.	Наименование	Кол.	Примечание
AA1	Программируемый логический контроллер		
	ПЛК110-24.32.P [M02], ТМ "ОВЕН"	1	
AA2...AA7	Электропривод для откр./закр. шаровых клапанов		
	TR230-3, ТМ "BELIMO"	6	
G1	Одноканальный блок питания БП60Б-Д4-24, ТМ "ОВЕН"	1	
QF1	Автомат защиты	1	



Инд. № подл.	Взам. инв. №	Инд. № дубл.	Подпись и дата

Изм.	Лист	№ докум.	Подпись	Дата	Управление электроприводом для шаровых кранов (откр.-закр.)		
					Лит.	Масса	Масштаб
Разраб.							
Провер.							
Т.контр.							
Рук.раз.							
Н.контр.							
Утв.							
Схема электрическая принципиальная					Лист	Листов 1	

Поз. обознач.	Наименование	Кол.	Примечание
AA1	Программируемый логический контроллер		
	ПЛК110-24.30.P [M02], ТМ "ОВЕН"	1	
AA2...AA7	Электропривод для откр./закр. шаровых клапанов		
	TR230-3, ТМ "BELIMO"	6	
G1	Одноканальный блок питания БП60Б-Д4-24, ТМ "ОВЕН"	1	
QF1	Автомат защиты	1	



Инд. № подл.	Инд. № дубл.	Взам. инв. №	Подпись и дата

Изм.	Лист	№ докум.	Подпись	Дата	ПЛК110-24.30.P [M02], Управление электроприводом для шаровых кранов (откр.-закр.)		
Разраб.					Лит.	Масса	Масштаб
Провер.							
Т.контр.					Лист Листов 1		
Рук.раз.							
Н.контр.							
Утв.							