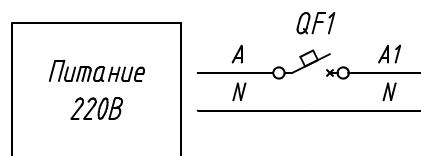
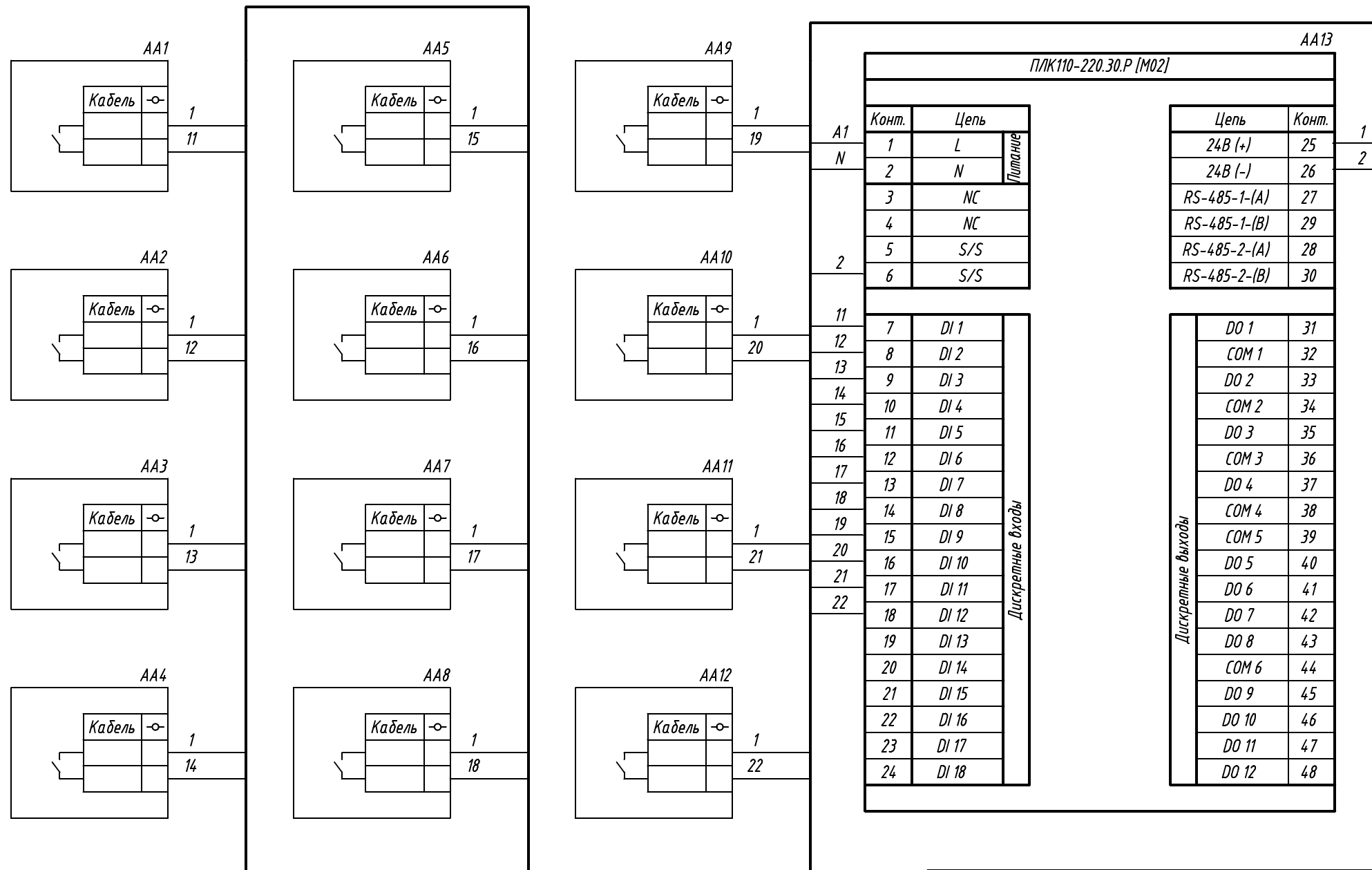


Поз. обознач.	Наименование	Кол.	Примечание
AA1..AA12	Поплавковый датчик уровня ПДУ-х, ТМ "ОВЕН"	12	
AA13	Программируемый логический контроллер		Возм. применение
	ПЛК110-220.30.P [M02], ТМ "ОВЕН"	1	ПЛК110-220.32.(P,K) [M02]
QF1	Автомат защиты	1	



Подпись и дата	
Инв. № дубл.	
Взам. инв. №	
Подпись и дата	
Инв. № подл.	

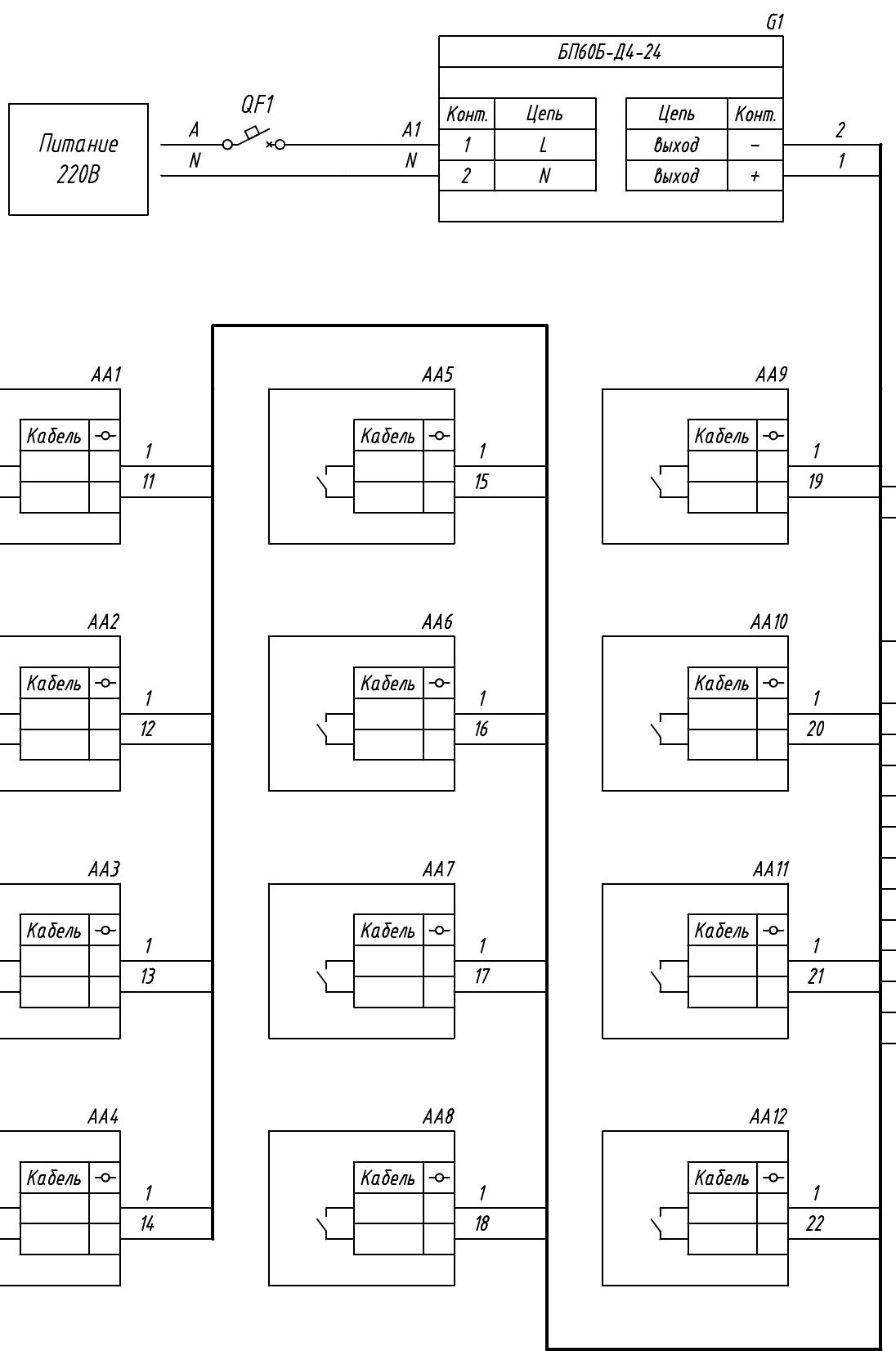
Изм.	Лист	№ докум.	Подпись	Дата
Разраб.				
Провер.				
Т.контр.				
Рук.раз.				
Н.контр.				
Утв.				

ПЛК110-220.30.P [M02],
подключение датчиков уровня

Схема электрическая принципиальная

Лит.	Масса	Масштаб
Лист	Листов 1	

Инв. № подл.	Взам. инв. №	Инв. № дубл.	Подпись и дата



Поз. обознач.	Наименование	Кол.	Примечание
AA1..AA12	Поплавковый датчик уровня ПДУ-х, ТМ "ОВЕН"	12	
AA13	Программируемый логический контроллер		Возм. применение
	ПЛК110-24.30.P [M02], ТМ "ОВЕН"	1	ПЛК110-24.32.(P,K) [M02]
G1	Одноканальный блок питания БП60Б-Д4-24, ТМ "ОВЕН"	1	
QF1	Автомат защиты	1	

Конт.		Цель	Питание
1	2	+24В	
2	2	-24В	
3	2	NC	
4	2	NC	
5	2	S/S	
6	2	S/S	

Цель	Конт.
24В (+)	25
24В (-)	26
RS-485-1-(A)	27
RS-485-1-(B)	29
RS-485-2-(A)	28
RS-485-2-(B)	30

Конт.	Цель	Дискретные входы
7	DI 1	
8	DI 2	
9	DI 3	
10	DI 4	
11	DI 5	
12	DI 6	
13	DI 7	
14	DI 8	
15	DI 9	
16	DI 10	
17	DI 11	
18	DI 12	
19	DI 13	
20	DI 14	
21	DI 15	
22	DI 16	
23	DI 17	
24	DI 18	

Цель	Конт.	Дискретные выходы
DO 1	31	
COM 1	32	
DO 2	33	
COM 2	34	
DO 3	35	
COM 3	36	
DO 4	37	
COM 4	38	
COM 5	39	
DO 5	40	
DO 6	41	
DO 7	42	
DO 8	43	
COM 6	44	
DO 9	45	
DO 10	46	
DO 11	47	
DO 12	48	

Изм.	Лист	№ докум.	Подпись	Дата
Разраб.				
Провер.				
Т.контр.				
Рук.раз.				
Н.контр.				
Утв.				

ПЛК110-24.30.P [M02], подключение датчиков уровня Схема электрическая принципиальная			Лит.	Масса	Масштаб
			Лист	Листов 1	