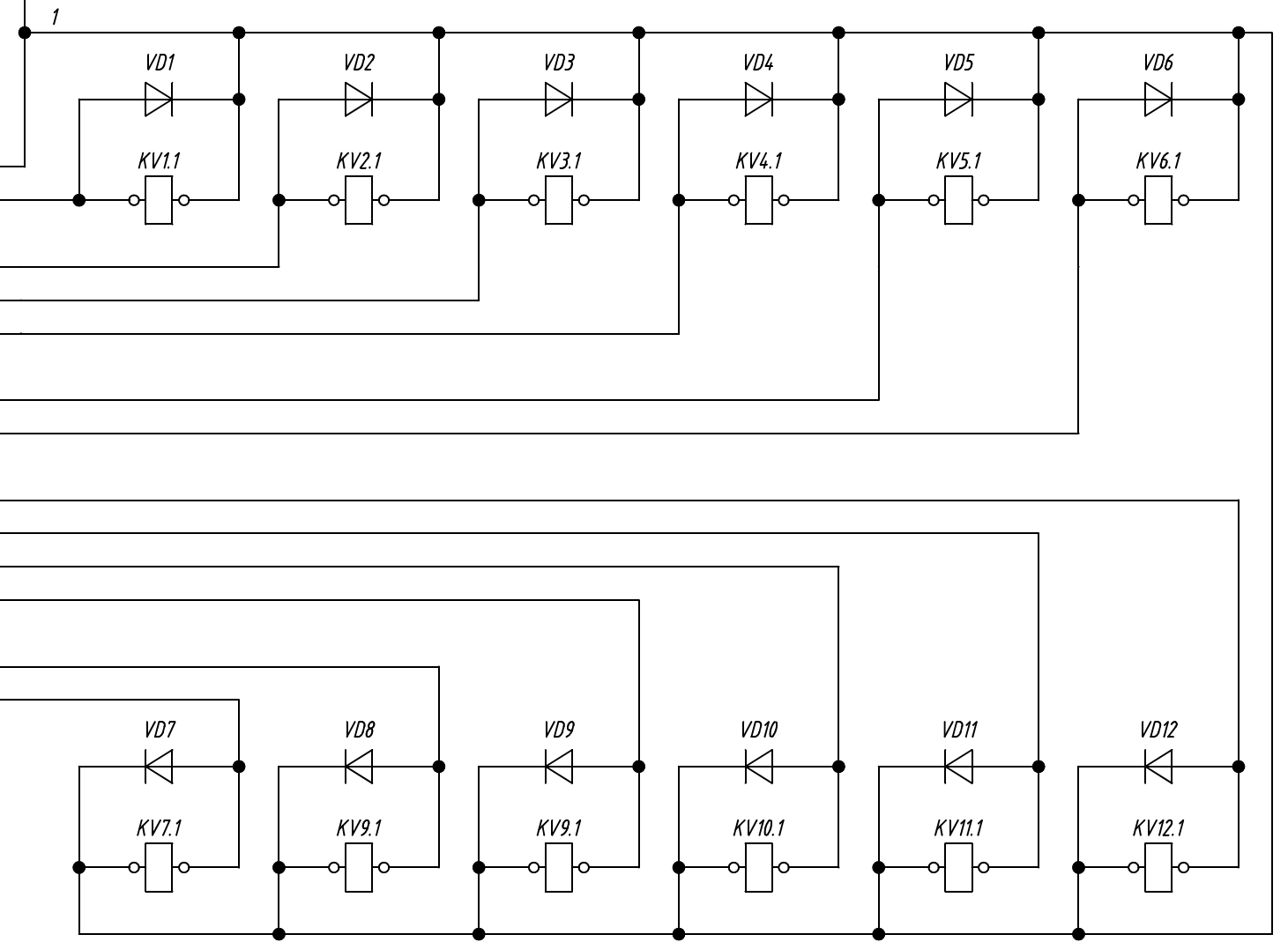


Поз. обознач.	Наименование	Кол.	Примечание
AA1	Программируемый логический контроллер ПЛК110-24.32.К [M02], ТМ "ОВЕН"	1	
G1	Одноканальный блок питания БП60Б-Д4-24, ТМ "ОВЕН"	1	
HL1...HL12	Лампа накаливания 220В	12	
KV1...KV12	Промежуточное реле RP-403DL TU, ТМ "КИПРИБОР"	12	Упр. 24 VDC
VD1...VD12	Диод выпрямительный 1N4007	12	
QF1	Автомат защиты	1	



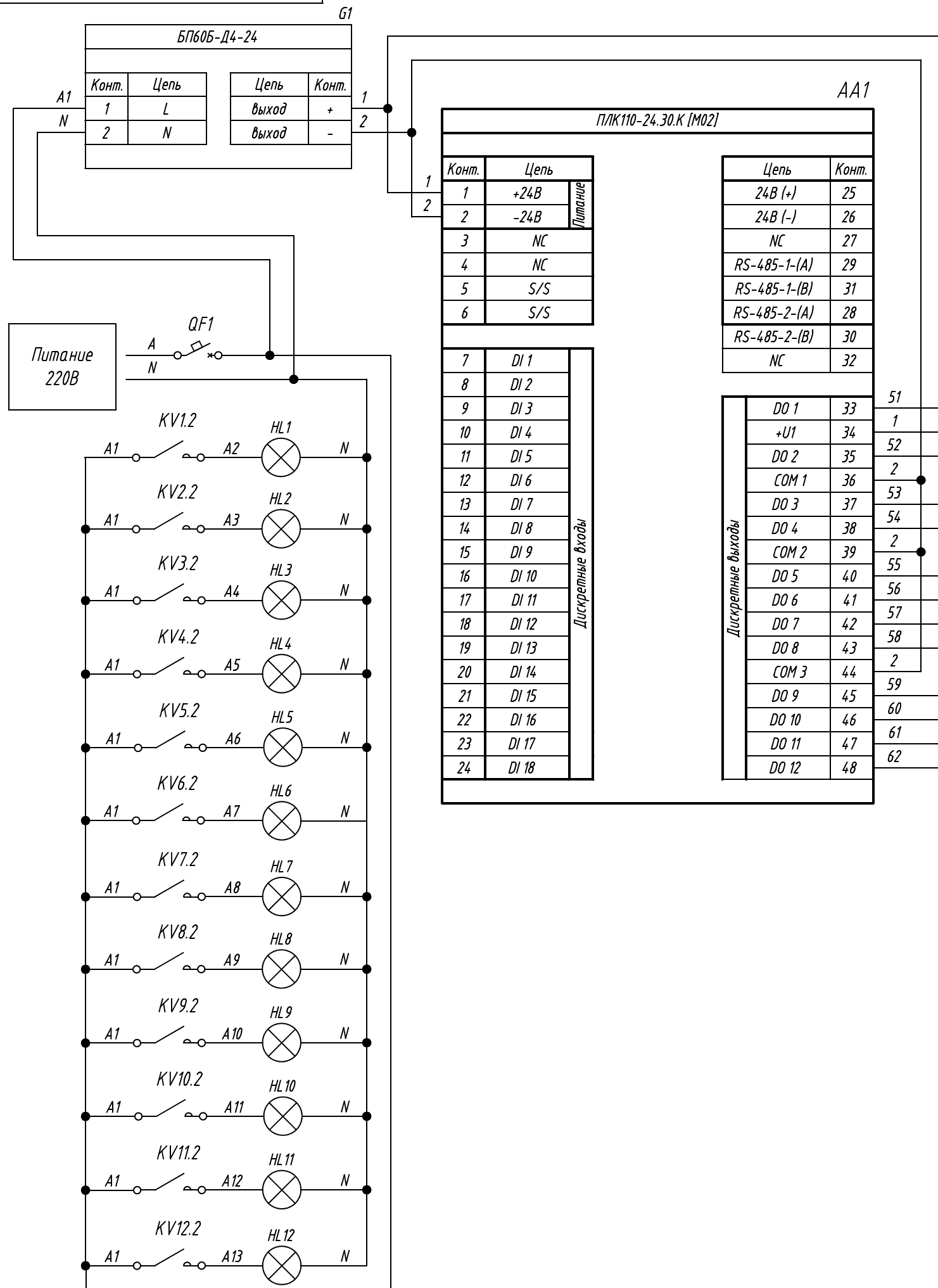
Инд. № подл.	Взам. инв. №	Инд. № дубл.	Подпись и дата

Изм.	Лист	№ докум.	Подпись	Дата	Лит.	Масса	Масштаб
Разраб.							
Провер.							
Т.контр.							
Рук.раз.							
Н.контр.							
Утв.							

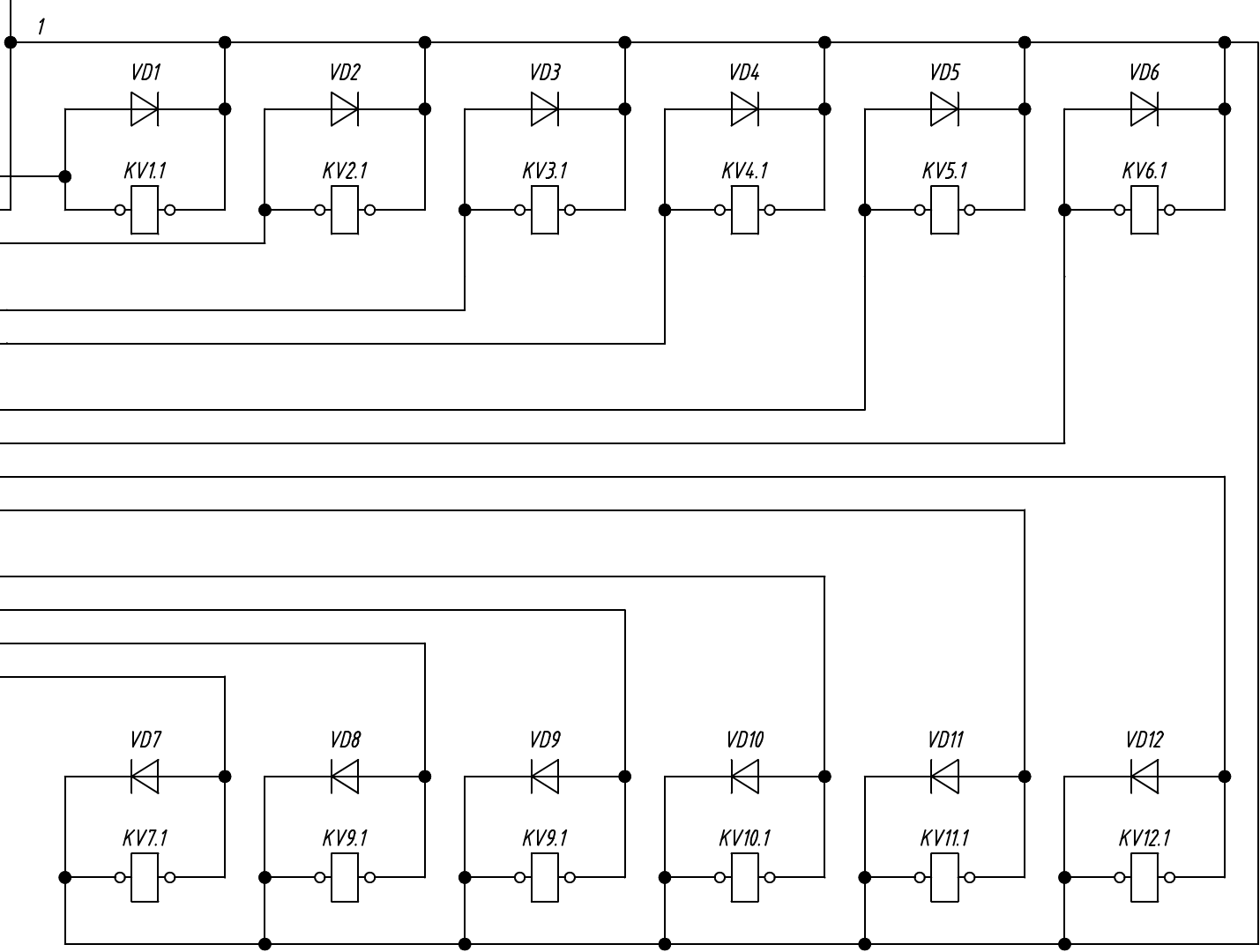
ПЛК110-24.32.К [M02],  
Управление промежуточными реле

Схема электрическая принципиальная

Лист 1 из 1



Поз. обознач.	Наименование	Кол.	Примечание
AA1	Программируемый логический контроллер ПЛК110-24.30.К [M02], ТМ "ОВЕН"	1	
G1	Одноканальный блок питания БП60Б-Д4-24, ТМ "ОВЕН"	1	
HL1...HL12	Лампа накаливания 220В	12	
KV1...KV12	Промежуточное реле RP-403DL TU, ТМ "КИПРИБОР"	12	Упр. 24 VDC
VD1...VD12	Диод выпрямительный 1N4007	12	
QF1	Автомат защиты	1	



Инд. № подл.	Инд. № дубл.	Взам. инв. №	Подпись и дата

Изм.	Лист	№ докум.	Подпись	Дата	ПЛК110-24.30.К [M02], Управление промежуточными реле Схема электрическая принципиальная	Лит.	Масса	Масштаб
Разраб.								
Провер.								
Т.контр.								
Рук.раз.								
Н.контр.								
Утв.								
						Лист	Листов 1	