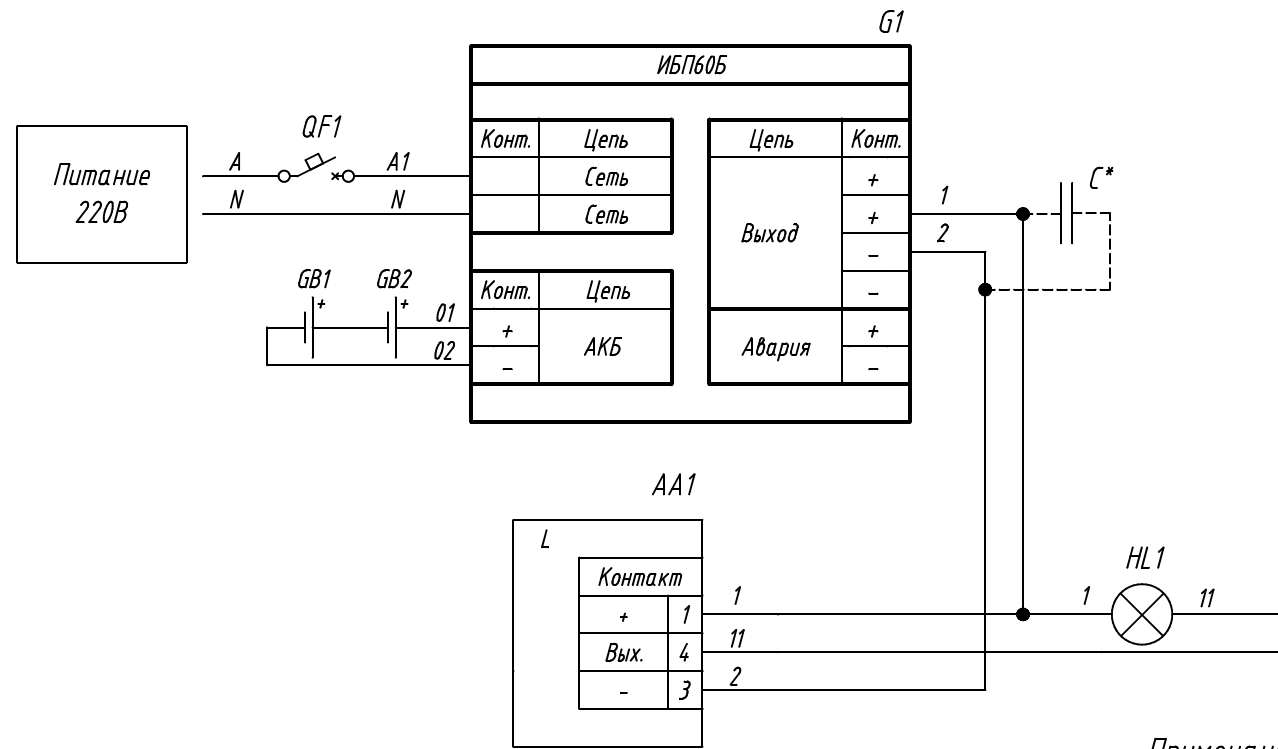


Поз. обознач.	Наименование	Кол.	Примечание
AA1	Бесконтактный емкостной датчик		
	ВБ1х.х.х.х.2.1.В ТМ "ОВЕН"	1	
G1	Источник бесперебойного питания ИБП60Б-Д9-24, ТМ "ОВЕН"	1	
GB1, GB2	Аккумуляторная батарея 12В, 7...12 А/ч	2	
HL1	Сигнальная лампа 24В МТ22-х1х, ТМ "MEYERTEC"	1	
QF1	Автомат защиты	1	



Примечание:

* при длине проводов между блоком и нагрузкой более 1 м и отсутствии на входе нагрузки входных конденсаторов рекомендуется параллельно нагрузке подключить керамический конденсатор емкостью не менее 0,1мкФ и напряжением более 1,5 Uвых применяемого блока.

Подпись и дата	
Инв. № дубл.	
Взам. инв. №	
Подпись и дата	
Инв. № подл.	

Изм.	Лист	№ докум.	Подпись	Дата	ИБП60, Подключение бесконтактного емкостного активного датчика и сигнальной лампы 24В Схема электрическая принципиальная	Лит.	Масса	Масштаб
Разраб.								
Провер.								
Т.контр.								
Рук.раз.								
Н.контр.								
Утв.								
						Лист	Листов 1	