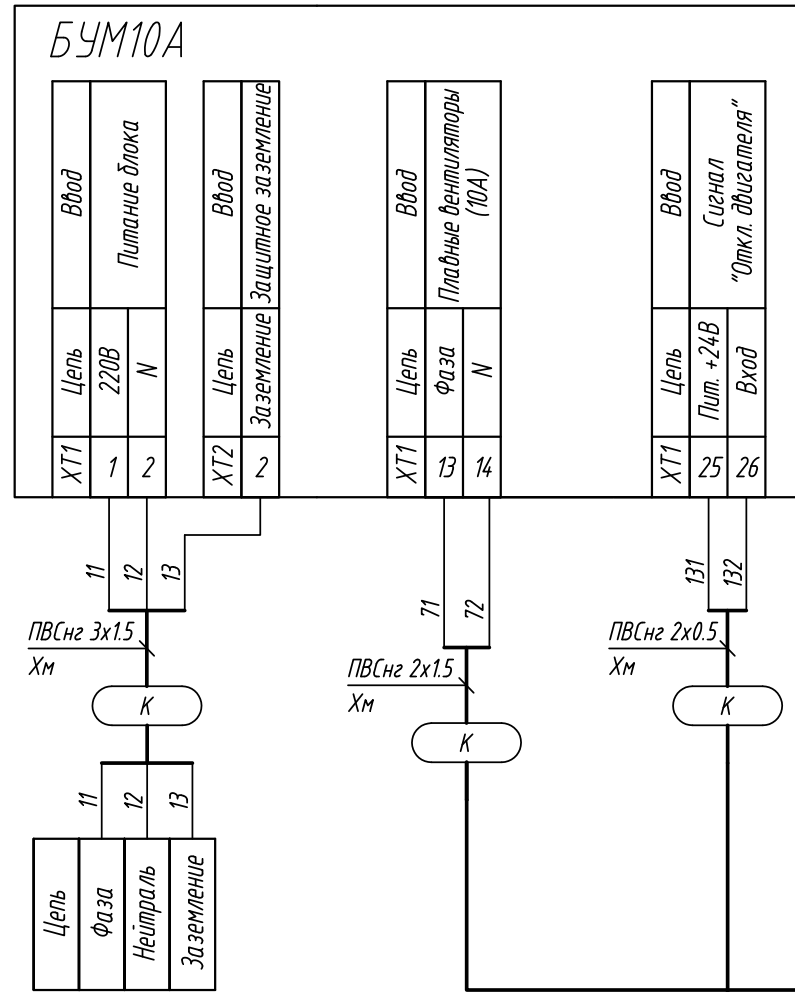
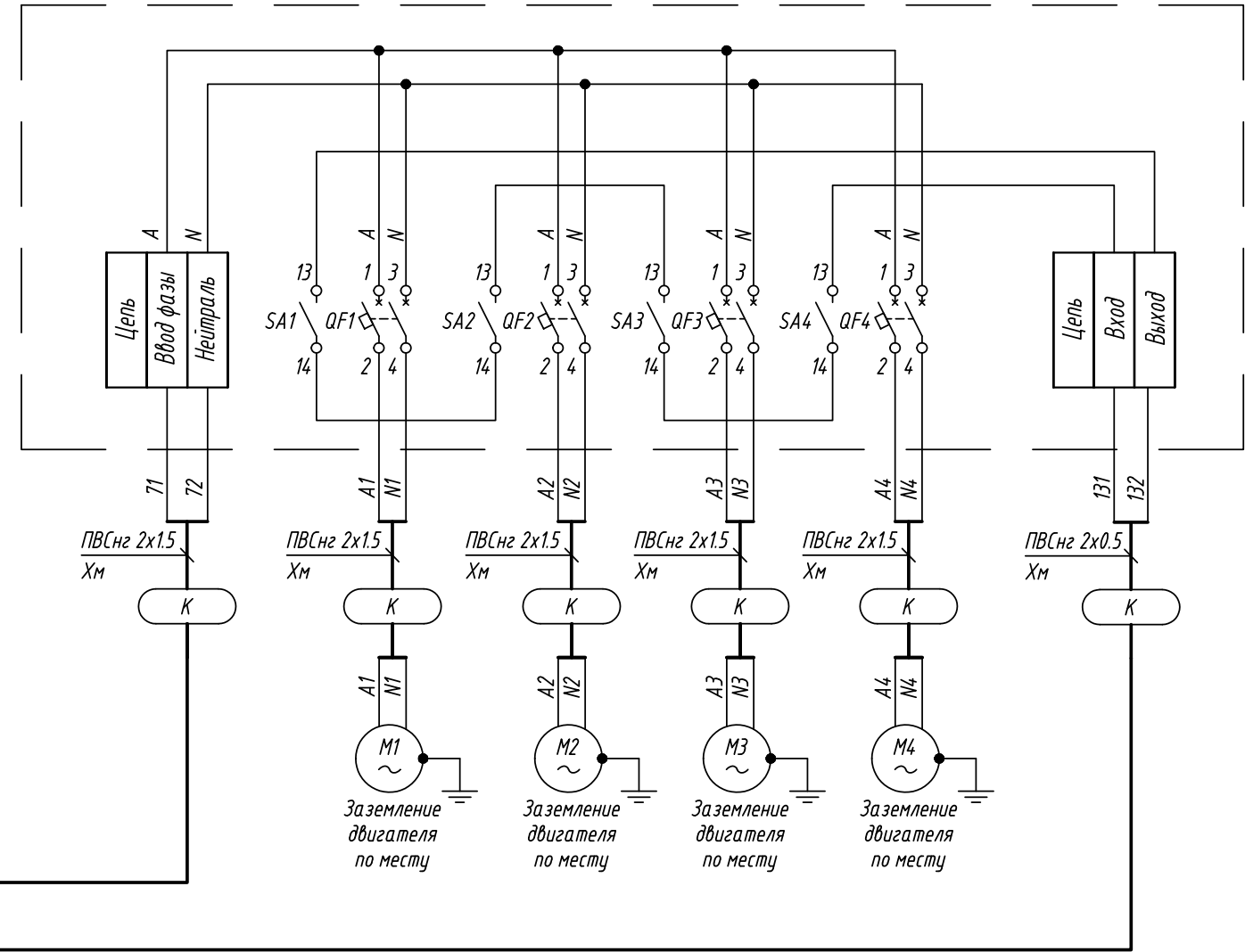


A1.1



БЗД



Подпись и дата

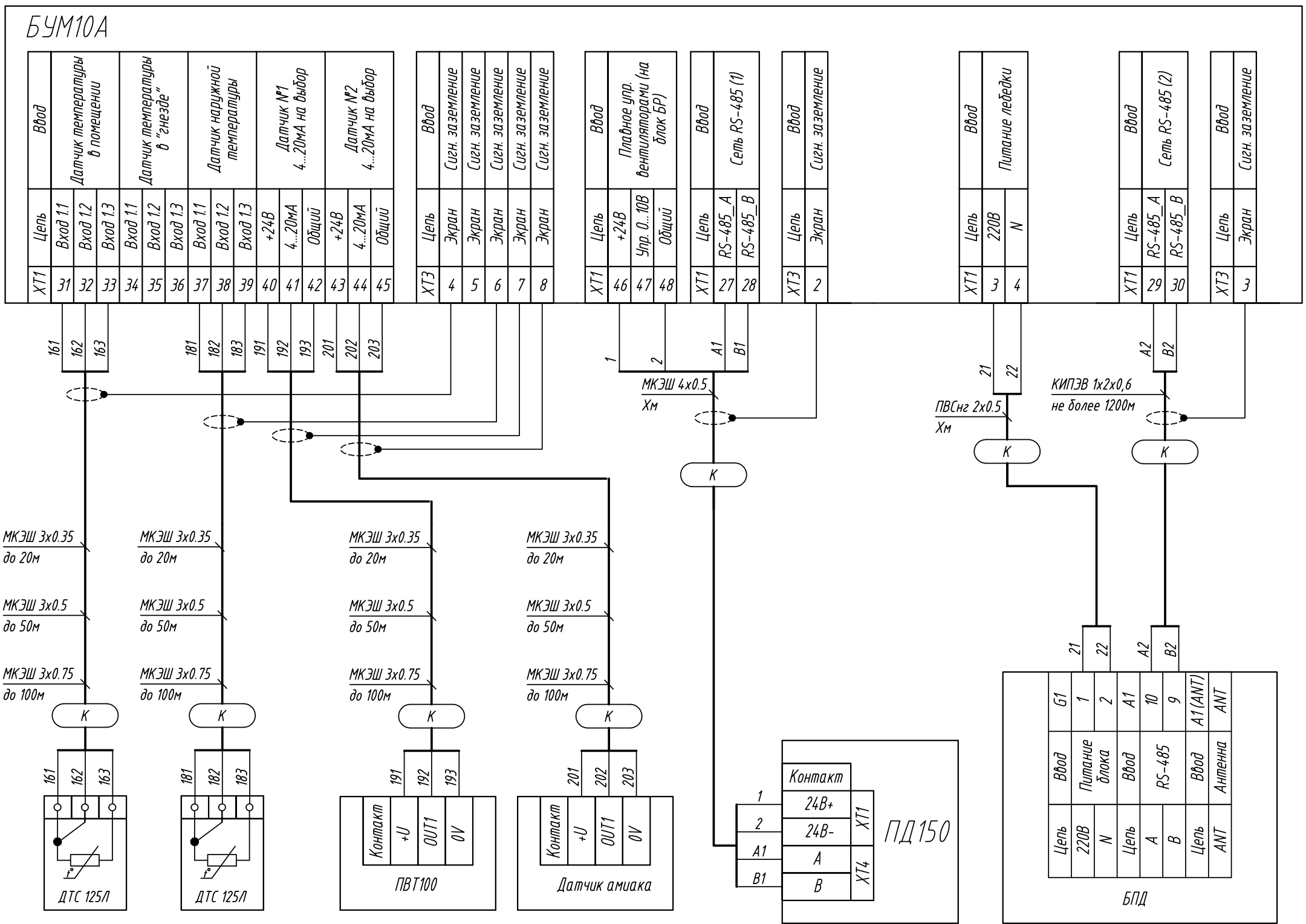
Инт. N дубл.

Взам. инв. N

Подпись и дата

Инв. N подл.

Н.контр.				
Втор.проб.				
Проверил				
Разработал				
Система управления микроклиматом в свинокомплексе на оборудовании ОВЕН		Стадия	Лист	Листов
			1	3
Монтажная схема комплекса Прилуки				



Имя, И.подл.	Имя, И.дубл.	Подпись и дата

И.контр.						
Втор.проб.						
Проверил						
Разработал						
Система управления микроклиматом в свинокомплексе на оборудовании ОВЕН				Стадия	Лист	Листов
					2	3
Монтажная схема комплекса Прилуки						

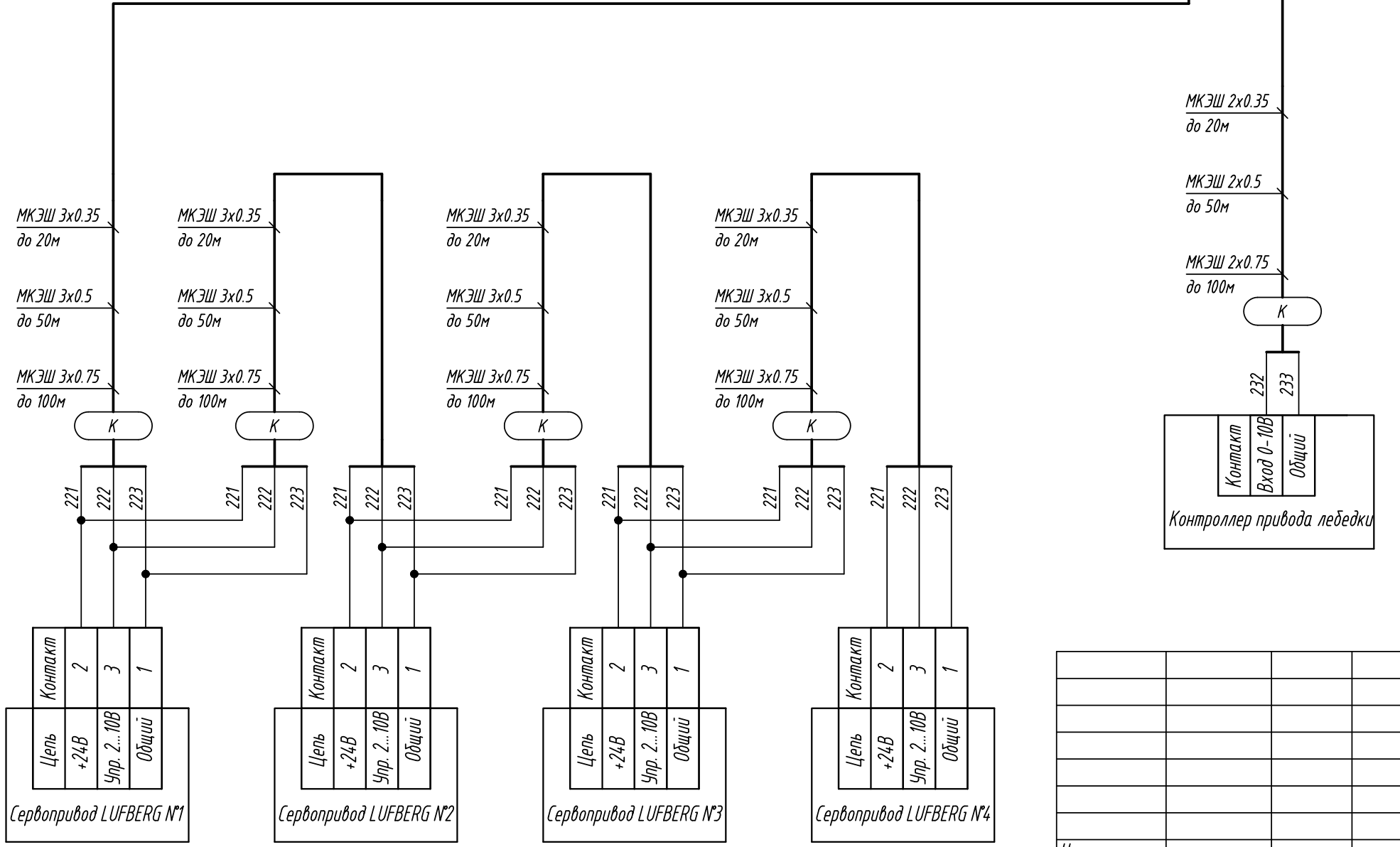
БУМ10А

ХТ1	Ввод	
	Цель	Пит. +24В
15	Сигнал "Ручной от БР1"	Вход
16	Сигнал "Ручной от БР2"	Вход
17	Сигнал "Ручной от БС1"	Пит. +24В
18	Сигнал "Ручной от БС2"	Вход
19	Сигнал "Отс. питание"	Пит. +24В
20		Вход
21		Пит. +24В
22		Вход
23		Пит. +24В
24		Вход

ХТ1	Ввод	
	Цель	Пит. +24В
46	Плавное упр. вентиляторами (на блок БР)	Упр. 0...10В
47	Управление заслонками вентиляторов	Общий
48		Упр. 0...10В
49		Общий
50		Упр. 0...10В
51		Общий
52		Упр. 0...10В
53		Общий
54		Упр. 0...10В
55		Общий
56		Упр. 0...10В
57		Общий

ХТ3	Ввод	
	Цель	Пит. +24В
9	Сигн. заземление	Экран
10	Сигн. заземление	Экран
11	Сигн. заземление	Экран
12	Сигн. заземление	Экран

Перемычки из провода



Имя, И подл.	Подпись и дата	Взам.инв.И	Инв.И дубл.	Подпись и дата		
Н.контр.						
Втор.проб.						
Проверил						
Разработал						
Система управления микроклиматом в свинокомплексе на оборудовании ОВЕН				Стадия	Лист	Листов
					3	3
Монтажная схема комплекса Прилуки						